

Installation Instructions

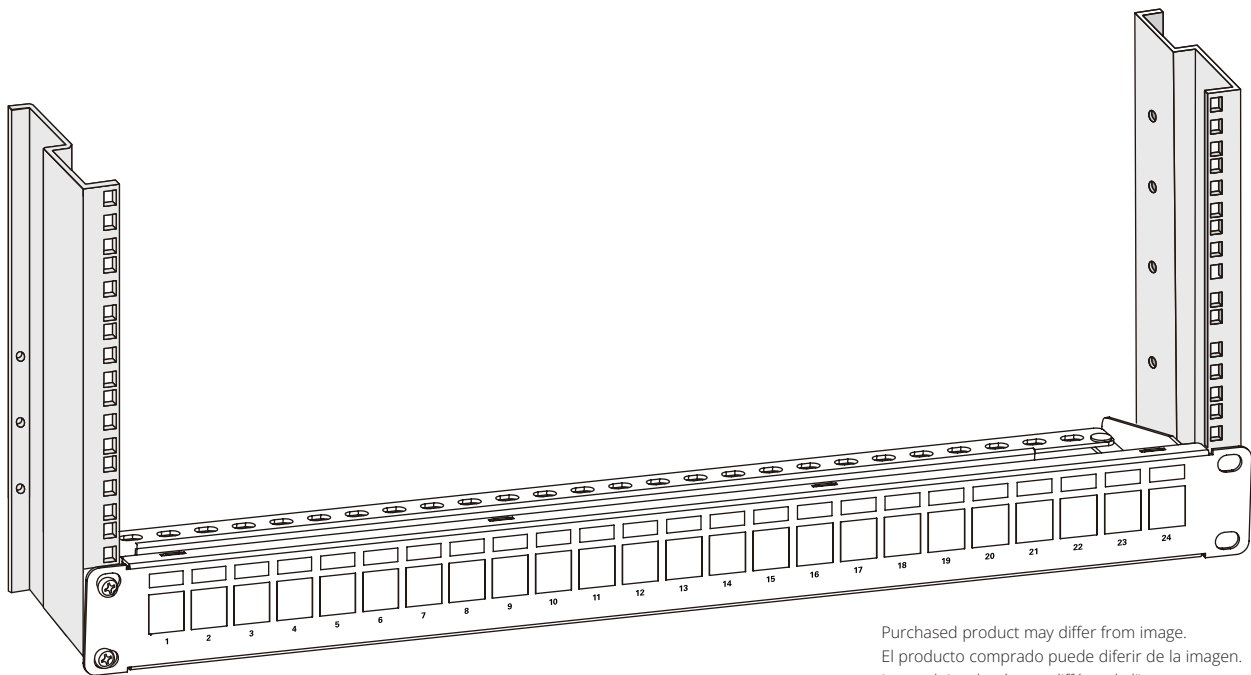
Instrucciones de Instalación / Instructions d'installation /
Installationsanleitung / Istruzioni per l'installazione

TRIPP LITE SERIES

Blank Keystone/Multimedia Shielded Patch Panel

N062-024-KJ-SH

Panel de conexión blindado multimedia/Blank Keystone
Panneau de raccordement blindé Keystone/multimédia vierge
Blank Keystone/Multimedia Abgeschirmtes Steckfeld
Pannello patch schermato trapezoidale/multimediale vuoto



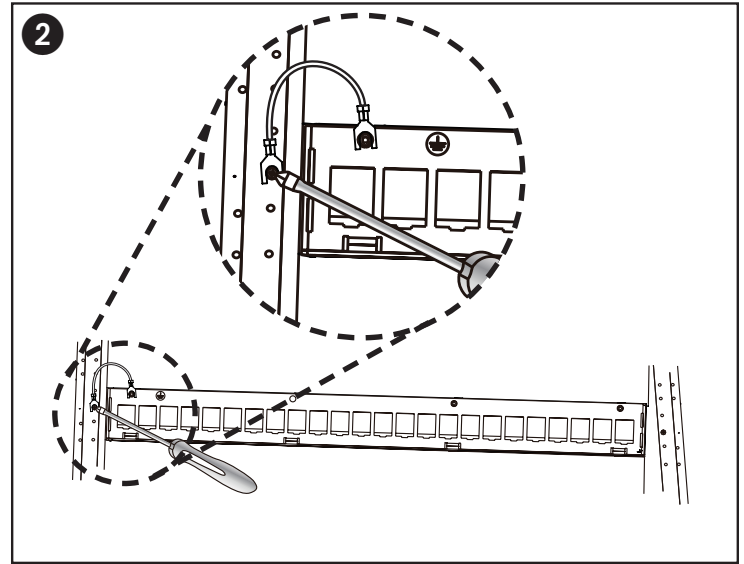
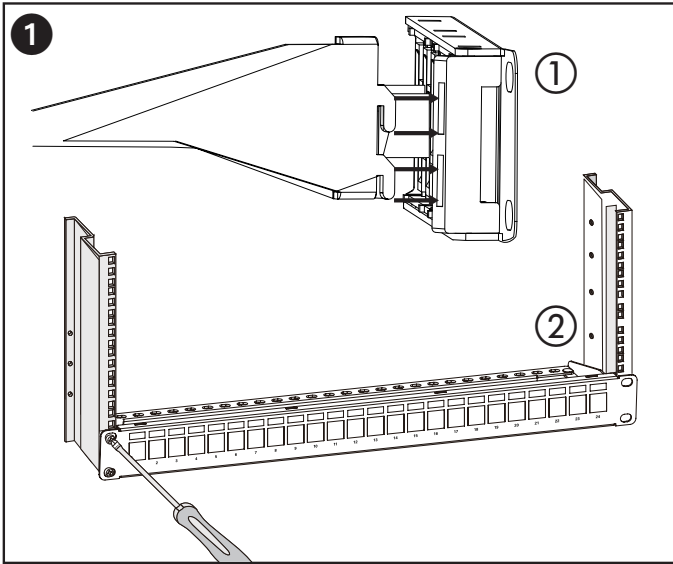
Purchased product may differ from image.
El producto comprado puede diferir de la imagen.
Le produit acheté peut différer de l'image.
Das gekaufte Produkt kann vom Bild abweichen.
Il prodotto acquistato potrebbe differire dall'immagine.

EATON

Powering Business Worldwide

Installation

Instalación / Installation / Installation / Installazione



- 1 Attach the rear cable manager to the patch panel ① and secure the patch panel to the rack with user-supplied screws ②.
- 2 Connect the grounding wire between the panel and rack.

Español

- 1 Fije el administrador de cables de la parte posterior al panel de conexiones ① y fije el panel de conexiones al rack con los tornillos ② suministrados por el usuario.
- 2 Conecte el cable de tierra entre el panel y el rack.

Français

- 1 Fixez le gestionnaire de câbles arrière au panneau de brassage et fixez le panneau de brassage ① et fixez le panneau de brassage au rack à l'aide des vis ② fournies par l'utilisateur.
- 2 Connectez le fil de mise à la terre entre le panneau et le rack.

Deutsch

- 1 Bringen Sie den hinteren Kabelmanager an dem Steckfeld an und sichern Sie das Steckfeld ①, sichern Sie das Steckfeld mit den vom Benutzer zur Verfügung gestellten Schrauben ② am Gestell.
- 2 Verbinden Sie das Erdungskabel zwischen dem Steckfeld und dem Gestell.

Italiano

- 1 Fissare il cable manager posteriore al pannello patch e fissare il pannello patch ① e fissare il pannello patch al rack con le viti ② fornite dall'utente.
- 2 Collegare il cavo di messa a terra tra il pannello e il rack.

EATON

Powering Business Worldwide

Eaton
1000 Eaton Boulevard
Cleveland, OH 44122
United States
Eaton.com

© 2023 Eaton
All Rights Reserved
Publication No. 23-07-735 / 93-3592_RevB
August 2023

Eaton has a policy of continuous improvement. Specifications are subject to change without notice. Photos and illustrations may differ slightly from actual products.

Eaton is a registered trademark.

All trademarks are property of their respective owners.