

**Industrial-Grade
USB 3.2 Hub**

Models:
U360-004-IND
U360-007-IND
U360-010-IND

Important Safety Instructions	2
Features	3
System Requirements	4
Package Contents	4
Powering the Hub	4
Mounting Kit Installation	5
Specifications	9
Warranty	10

Español 12

Français 23

Deutsch 34

Italiano 45



Powering Business Worldwide

Before attempting to connect, operate or adjust this product, please read the entire Owner's Manual first.

Important Safety Instructions

- Always read the safety instructions carefully
- Keep this Owner's Manual for future reference
- If any of the following situations arise, schedule an appointment to have your equipment inspected by a service technician:
 - The equipment has been exposed to moisture
 - The equipment has been dropped and damaged
 - The equipment shows obvious signs of breakage
 - The equipment is not functioning properly or is not functioning according to the Owner's Manual instructions

Features

- Increases the number of SuperSpeed USB ports from a single computer port (4 ports for U360-004-IND model / 7 ports for U360-007-IND model / 10 ports for U360-010-IND model)
- USB 3.2 compliant with data transfer rates up to 5 Gbps
- Backward compatible with USB 2.0 and 1.x
- Rugged all-metal enclosure designed for use in industrial applications
- Wall-mount and DIN rail hardware included for secure installation
- USB ports support USB cables with locking connectors
- Three power connection options (source USB port, external power supply (not included) or 3-wire terminal block)
- Each USB 3.2 port provides up to 900 mA of power
- Overcurrent detection and protection
- ESD protection to +/- 20 kV
- EFT protection to +/- 2.5 kV
- Automatic link and speed detection
- Plug-and-play; no software or drivers required

System Requirements

- Compatible with all USB-enabled operating systems

Package Contents

- U360-004-IND, U360-007-IND or U360-010-IND Industrial-Grade USB 3.2 Hub
- USB 3.2 cable
- 3-pin power terminal block
- DIN mounting hardware
- Wall-mount hardware
- Owner's Manual

Powering the Hub

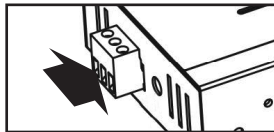
DC-In

To power the hub, plug the user-supplied power adapter into the wall outlet.

Note: *The U360-004-IND, U360-007-IND and U360-010-IND are compatible with listed LPS power supplies from 9V DC to 40V DC. These power supplies use a 5.5 x 2.1 x 9.5 mm output plug with either a positive tip and a negative sleeve, or a negative tip and positive sleeve.*

Power Terminal

To power the hub using a power terminal, plug the supplied power terminal block into the hub according to the connector's orientation.

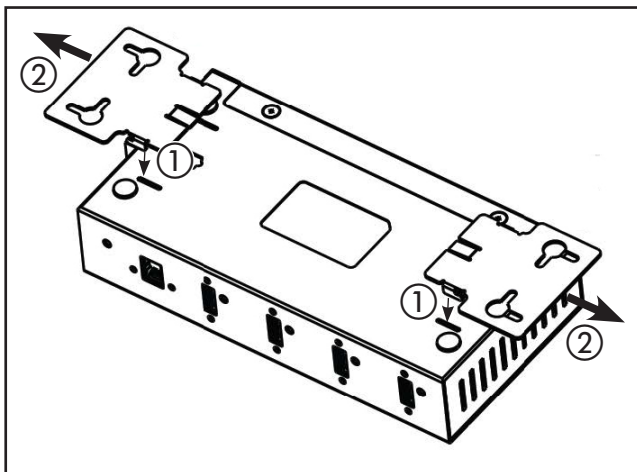


Mounting Kit Installation

Mounting Hardware Installation

The U360-004-IND, U360-007-IND and U360-010-IND hubs can be placed on a flat surface, or mounted using the included wall-mount brackets or DIN rail hardware. Reference the diagram below when installing the mounting hardware.

Wall-Mount Hardware Installation

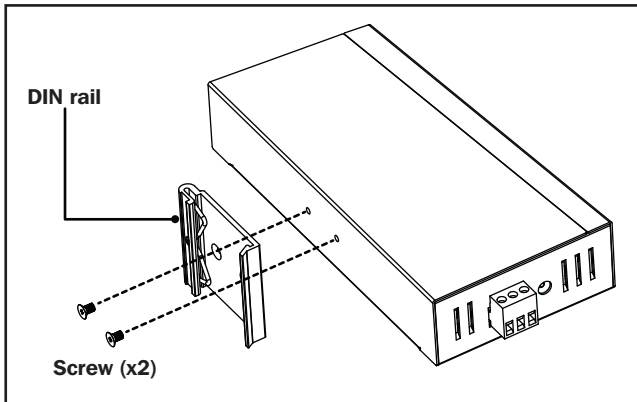


To install the wall-mount brackets, insert the bracket tabs into the slots on the bottom of the unit ① and then pull outward to lock into place ②.

Mounting Kit Installation

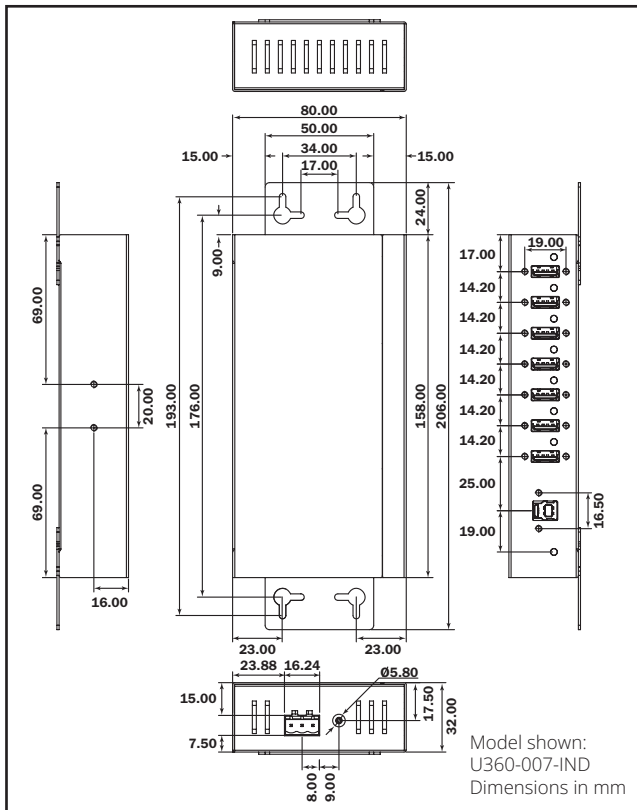
DIN Rail Hardware Installation

Using the included hardware, mount the DIN rail to the side of the unit.



Mounting Kit Installation

Note: The U360-007-IND and U360-004-IND's dimensions are the same; the only difference between the two models is the number of USB ports.



Specifications

Item	Description
Ports	4 x USB 3.2 (U360-004-IND model) 7 x USB 3.2 (U360-007-IND model) 10 x USB 3.2 (U360-010-IND model)
ESD Protection	+/- 20 kV
EFT Protection	+/- 2.5 kV
Transmission Speed	Up to 5 Gbps
Power Requirement	Bus-power 9-40V DC power supply 3-pin terminal (9-40V DC)
Storage Temperature	14° to 131°F / -10° to 55°C
Operating Temperature	32° to 104°F / 0° to 40°C
Relative Humidity	5 to 90%
Dimensions, L x W x H	6.2 x 3.1 x 1.3 in. / 158 x 80 x 32 mm (U360-004-IND and U360-007-IND models) 7.9 x 3.1 x 1.3 in. / 201 x 80 x 32 mm (U360-010-IND model)
Enclosure Material	Metal
Regulatory Approvals	FCC/CE

Specification is subject to change without further notice.

Warranty

3-Year Limited Warranty

We warrant our products to be free from defects in materials and workmanship for a period of three (3) years from the date of initial purchase. Our obligation under this warranty is limited to repairing or replacing (at its sole option) any such defective products. Visit Tripplite.Eaton.com/support/product-returns before sending any equipment back for repair. This warranty does not apply to equipment which has been damaged by accident, negligence or misapplication or has been altered or modified in any way.

EXCEPT AS PROVIDED HEREIN, WE MAKE NO WARRANTIES, EXPRESS OR IMPLIED, INCLUDING WARRANTIES OF MERCHANTABILITY AND FITNESS FOR A PARTICULAR PURPOSE. Some states do not permit limitation or exclusion of implied warranties; therefore, the aforesaid limitation(s) or exclusion(s) may not apply to the purchaser.

EXCEPT AS PROVIDED ABOVE, IN NO EVENT WILL WE BE LIABLE FOR DIRECT, INDIRECT, SPECIAL, INCIDENTAL OR CONSEQUENTIAL DAMAGES ARISING OUT OF THE USE OF THIS PRODUCT, EVEN IF ADVISED OF THE POSSIBILITY OF SUCH DAMAGE. Specifically, we are not liable for any costs, such as lost profits or revenue, loss of equipment, loss of use of equipment, loss of software, loss of data, costs of substitutes, claims by third parties, or otherwise.

FCC Notice, Class B

This device complies with part 15 of the FCC Rules. Operation is subject to the following two conditions: (1) This device may not cause harmful interference, and (2) this device must accept any interference received, including interference that may cause undesired operation.

Note: This equipment has been tested and found to comply with the limits for a Class B digital device, pursuant to part 15 of the FCC Rules. These limits are designed to provide reasonable protection against harmful interference when the equipment is operated in a commercial environment. This equipment generates, uses, and can radiate radio frequency energy and, if not installed and used in accordance with the instruction manual, may cause harmful interference to radio communications. Operation of this equipment in a residential area is likely to cause harmful interference in which case the user will be required to correct the interference at his own expense. The user must use shielded cables and connectors with this equipment. Any changes or modifications to this equipment not expressly approved by Eaton could void the user's authority to operate this equipment.

Warranty

WEEE Compliance Information for Customers and Recyclers (European Union)



Under the Waste Electrical and Electronic Equipment (WEEE) Directive and implementing regulations, when customers buy new electrical and electronic equipment from Eaton, they are entitled to:

- Send old equipment for recycling on a one-for-one, like-for-like basis (this varies depending on the country)
- Send the new equipment back for recycling when this ultimately becomes waste

Use of this equipment in life support applications where failure of this equipment can reasonably be expected to cause the failure of the life support equipment or to significantly affect its safety or effectiveness is not recommended.

Eaton has a policy of continuous improvement. Specifications are subject to change without notice.



Eaton
1000 Eaton Boulevard
Cleveland, OH 44122
United States
Eaton.com

© 2023 Eaton
All Rights Reserved
Publication No. 23-08-069 /
93-3884_RevC
August 2023

Eaton is a registered
trademark.

All trademarks are property
of their respective owners.

Hub USB 3.2 de Grado Industrial

Modelos:
U360-004-IND
U360-007-IND
U360-010-IND

Instrucciones de Seguridad Importantes	13
Características	14
Requisitos del Sistema	15
Contenido del Empaque	15
Alimentación del Hub	15
Instalación del Juego para Montaje	16
Especificaciones	20
Garantía	21

English 1

Français 23

Deutsch 34

Italiano 45



Powering Business Worldwide

Antes de intentar conectar, operar o ajustar este producto, por favor primero lea el Manual del Propietario completo.

Instrucciones de Seguridad Importantes

- Lea siempre con cuidado las instrucciones de seguridad
- Conserve este Manual del Propietario para consulta futura
- En caso de ocurrir cualquiera de las siguientes situaciones, comuníquese con un técnico de servicio para que inspeccione el equipo:
 - El equipo ha estado expuesto a humedad
 - El equipo se ha caído y dañado
 - El equipo muestra obvios signos de fractura
 - El equipo no funciona correctamente o no funciona de acuerdo a las instrucciones descritas en el presente Manual del Propietario

Características

- Aumenta el número de puertos USB SuperSpeed desde un solo puerto de computadora (4 puertos para modelo U360-004-IND / 7 puertos para modelo U360-007-IND / 10 puertos para modelo U360-010-IND)
- El USB 3.2 cumple con tasas de transferencia de datos hasta 5 Gbps
- Es compatible con versiones anteriores, como el USB 2.0 y 1.x
- Robusto gabinete totalmente metálico diseñado para uso en aplicaciones industriales
- Accesorios para instalación en pared y riel DIN para una instalación segura
- Los puertos USB soportan cables USB con conectores de seguridad
- Tres opciones de conexión de energía (Puerto USB fuente, alimentación externa de energía (no incluida) o bloque de terminales de 3 hilos)
- Cada puerto USB 3.2 proporciona hasta 900 mA de energía
- Detección y protección contra sobrecorriente
- Protección ESD a +/- 20 kV
- Protección EFT a +/- 2.5 kV
- Detección automática de enlace y velocidad
- Conectar y usar; no requiere software ni controladores

Requisitos del Sistema

- Compatible con todos los sistemas operativos habilitados para USB

Contenido del Paquete

- Hub USB 3.2 de Grado Industrial U360-004-IND, U360-007-IND o U360-010-IND
- Cable USB 3.2
- Bloque de terminales de alimentación de 3 pines
- Accesorios de instalación DIN
- Accesorios para instalación en la pared
- Manual del Propietario

Alimentación del Hub

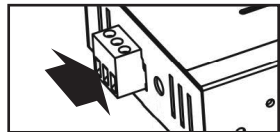
Entrada de CD

Para alimentar el hub, enchufe el adaptador de corriente suministrado por el usuario en la toma en la pared.

Nota: El U360-004-IND, U360-007-IND y U360-010-IND son compatibles con las fuentes de alimentación LPS listadas de 9V CD a 40V CD. Estas fuentes de alimentación utilizan una clavija de salida de 5.5 x 2.1 x 9.5 mm ya sea con una punta positiva y una funda negativa o una punta negativa y una funda positiva.

Terminal de Alimentación

Para alimentar el hub usando un terminal de alimentación, enchufe el bloque de terminales de alimentación suministrado en el hub, de acuerdo con la orientación del conector.

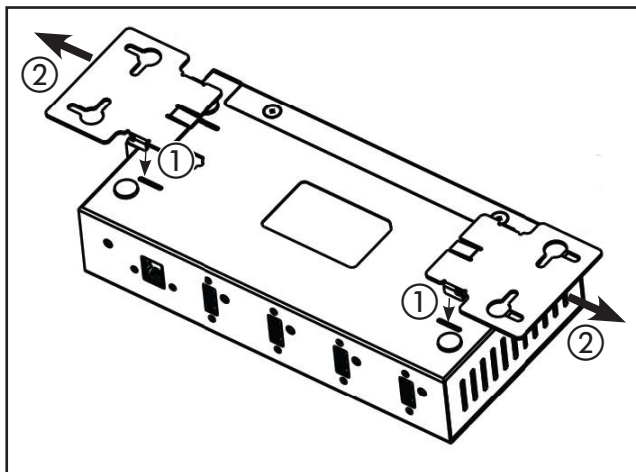


Instalación del Juego de Montaje

Instalación de los Soportes de Montaje

Los hubs U360-004-IND, U360-007-IND y U360-010-IND pueden colocarse sobre una superficie plana o instalarse usando los soportes para instalación en pared o los accesorios para riel DIN. Consulte el diagrama siguiente al instalar los accesorios de montaje.

Instalación de los Soportes para Instalación en Pared

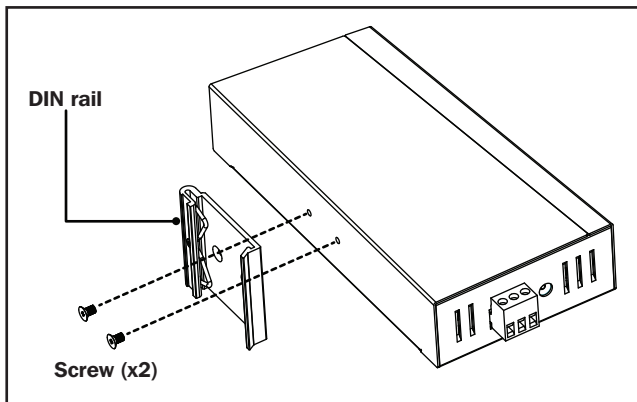


Para instalar los soportes para instalación en pared, inserte las pestañas del soporte en las ranuras en la parte inferior de la unidad ① y entonces jale hacia afuera para asegurarlos en su sitio ②.

Instalación del Juego de Montaje

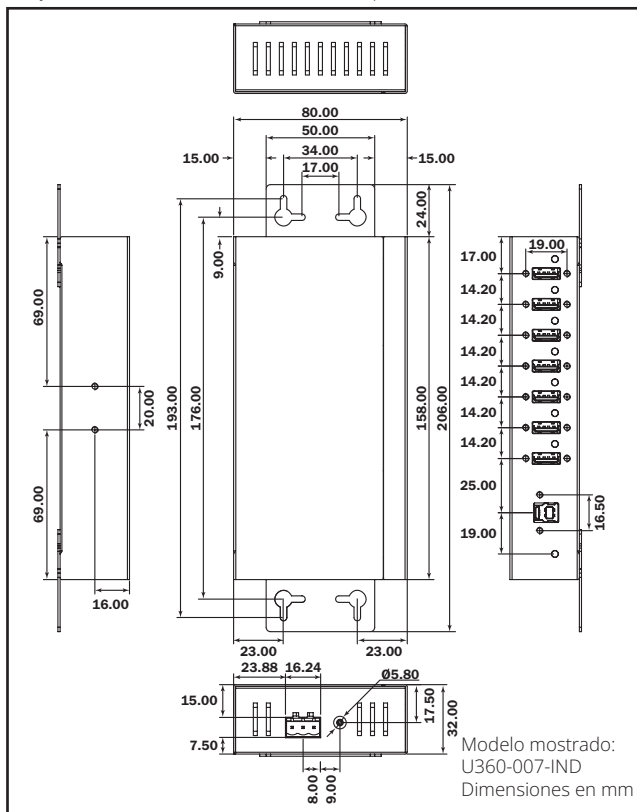
Instalación con los Accesorios para Riel DIN

Usando los accesorios incluidos, instale el riel DIN en el costado de la unidad.



Instalación del Juego de Montaje

Nota: Las dimensiones del U360-007-IND y el U360-004-IND son las mismas; la única diferencia entre ambos es el número de puertos USB.



Especificaciones

Rubro	Descripción
Puertos	4 USB 3.2 (modelo U360-004-IND) 7 USB 3.2 (modelo U360-007-IND) 10 x USB 3.2 (modelo U360-010-IND)
Protección ESD	+/- 20 kV
Protección EFT	+/- 2.5 kV
Velocidad de Transmisión	Hasta 5 Gbps
Requerimiento de Energía	Alimentado por Bus Alimentación de 9-40V CD Terminal de 3 pines (9-40V CD)
Temperatura de Almacenamiento	-10° a 55°C [14° a 131°F]
Temperatura de Operación	0° a 40°C [32° a 104°F]
Humedad Relativa	5 a 90%
Dimensión (Largo x Ancho x Alto)	158 x 80 x 32 mm [6.2 x 3.1 x 1.3 pulg.] (modelos U360-004-IND y U360-007-IND) 201 x 80 x 32 mm [7.9 x 3.1 x 1.3 pulg.] (modelo U360-010-IND)
Material del Gabinete	Metal
Aprobaciones Regulatorias	FCC / CE

Especificaciones sujetas a cambio sin previo aviso.

Garantía

Garantía limitada por 3 años

Garantizamos por tres (3) años a partir de la fecha de compra inicial que nuestros productos no presentan defectos de materiales ni de mano de obra. Nuestra obligación bajo esta garantía está limitada a la reparación o reemplazo (a su entera discreción) de cualquier producto defectuoso. Antes de devolver cualquier equipo para reparación, visite [Tripplite.Eaton.com/support/product-returns](https://www.eaton.com/support/product-returns). Esta garantía no se aplica a equipos que hayan sido dañados por accidente, negligencia o mal uso, o hayan sido alterados o modificados de alguna manera.

SALVO POR LO QUE SE INDICÓ AQUÍ, NO OTORGAMOS GARANTÍAS EXPRESAS O IMPLÍCITAS, INCLUIDAS GARANTÍAS DE COMERCIABILIDAD Y ADECUACIÓN PARA UN PROPÓSITO PARTICULAR. Algunos estados no permiten la limitación o exclusión de garantías implícitas; por lo tanto, las limitaciones o exclusiones antes mencionadas pueden no aplicarse al comprador.

SALVO POR LO QUE SE INDICÓ ANTERIORMENTE, EN NINGÚN CASO SEREMOS RESPONSABLES POR DAÑOS DIRECTOS, INDIRECTOS, ESPECIALES, INCIDENTALS O CONSECUENTES QUE SURJAN DEL USO DE ESTE PRODUCTO, INCLUSO SI SE ADVIERTE SOBRE LA POSIBILIDAD DE TAL DAÑO. Específicamente, no somos responsables por ningún costo, como pérdida de ganancias o ingresos, pérdida de equipos, pérdida del uso de equipos, pérdida de software, pérdida de datos, costos de sustituciones, reclamos de terceros o de cualquier otra forma.

Garantía

Información de Cumplimiento de WEEE para Clientes y Recicladores (Unión Europea)



Conforme a la Directiva de Residuos de Equipos Eléctricos y Electrónicos (WEEE) y regulaciones aplicables, al adquirir un equipo eléctrico y electrónico nuevo de Eaton, los clientes están obligados a:

- Enviar para reciclaje equipos viejos del mismo tipo y en el mismo número (esto varía de un país a otro)
- Devolver el equipo nuevo para fines de reciclaje una vez que finalmente se convierta en residuo

El uso de este equipo en aplicaciones de soporte de vida en donde la falla de este equipo pueda razonablemente hacer suponer que causará fallas en el equipo de soporte de vida o afecte significativamente su seguridad o efectividad, no está recomendado.

Eaton tiene una política de mejora continua. Las especificaciones están sujetas a cambio sin previo aviso.



Eaton
1000 Eaton Boulevard
Cleveland, OH 44122
Estados Unidos
Eaton.com

© 2023 Eaton
Todos los derechos reservados
Publicación No. 23-08-069 /
93-3884_RevC
Agosto de 2023

Eaton es una marca registrada.

Todas las marcas registradas son propiedad de sus respectivos propietarios.

**Hub USB 3.2 de
qualité industrielle**

Modèles :
U360-004-IND
U360-007-IND
U360-010-IND

Consignes de sécurité importantes	24
Caractéristiques	25
Configuration requise	26
Contenu de l'emballage	26
Alimentation de l'hub	26
Installation du kit de montage	27
Spécifications	31
Garantie	32

English 1

Español 12

Deutsch 34

Italiano 45



Powering Business Worldwide

Avant d'essayer de connecter, d'utiliser ou de régler ce produit, veuillez d'abord lire l'intégralité du manuel d'utilisation.

Importantes consignes de sécurité

- Lisez toujours attentivement les consignes de sécurité
- Conservez ce manuel d'utilisation pour référence ultérieure.
- Si l'une des situations suivantes se présente, prenez rendez-vous pour faire inspecter votre équipement par un technicien de maintenance :
 - L'équipement a été exposé à l'humidité
 - L'équipement est tombé et a été endommagé
 - L'équipement présente des signes évidents de rupture
 - L'équipement ne fonctionne pas correctement ou ne fonctionne pas conformément aux instructions du manuel d'utilisation.

Caractéristiques

- Augmente le nombre de ports USB SuperSpeed à partir d'un seul port d'ordinateur (4 ports pour le modèle U360-004-IND/ 7 ports pour le modèle U360-007-IND/ 10 ports pour le modèle U360-010-IND).
- USB 3.2 conforme aux taux de transfert de données jusqu'à 5 Gbit/s
- Rétrocompatible avec USB 2.0 et 1.x
- Boîtier robuste entièrement métallique conçu pour les applications industrielles
- Montage mural et matériel du rail DIN inclus pour une installation sécurisée
- Les ports USB prennent en charge des câbles USB avec connecteurs de verrouillage
- Trois options de connexion d'alimentation (port USB source, alimentation externe (non incluse) ou bloc terminal à 3 fils)
- Chaque port USB 3.2 fournit jusqu'à 900 mA d'énergie.
- Détection et protection de surintensité
- Protection ESD à +/- 20 kV
- Protection EFT à +/- 2,5 kV
- Détection automatique de la liaison et de la vitesse
- Plug-and-Play ; pas de logiciels ni de pilotes requis

Configuration système requise

- Compatible avec tous les systèmes d'exploitation dotés d'un port USB

Contenu de l'emballage

- Hub USB 3.2 U360-004-IND, U360-007-IND ou U360-010-IND de qualité industrielle
- Câble USB 3.2
- Bornier d'alimentation à 3 broches
- Matériel de montage DIN
- Matériel de montage mural
- Manuel d'utilisation

Alimentation de l'hub

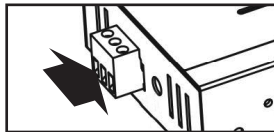
Entrée CC

Pour alimenter le hub, branchez l'adaptateur électrique fourni à la prise murale.

Remarque : Les modèles U360-004-IND, U360-007-IND et U360-010-IND sont compatibles avec les alimentations électriques LPS entre 9 V CC à 40 V CC. Ces alimentations électriques utilisent une fiche de sortie de 5,5 x 2,1 x 9,5 mm avec soit une extrémité positive et une gaine négative, soit une extrémité négative et une gaine positive.

Borne d'alimentation

Pour alimenter le hub à l'aide d'une borne d'alimentation, branchez le bloc de la borne d'alimentation fourni dans le hub en respectant l'orientation du connecteur.

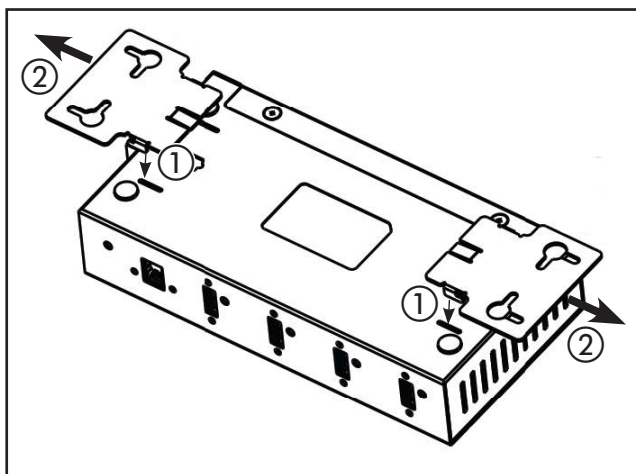


Installation du kit de montage

Installation du matériel de montage

Les hubs U360-004-IND, U360-007-IND et U360-010-IND peuvent être placés sur une surface plane ou montés à l'aide des supports muraux inclus ou du matériel pour rail DIN. Reportez-vous au diagramme ci-dessous lors de l'installation du matériel de montage.

Installation du matériel de montage mural

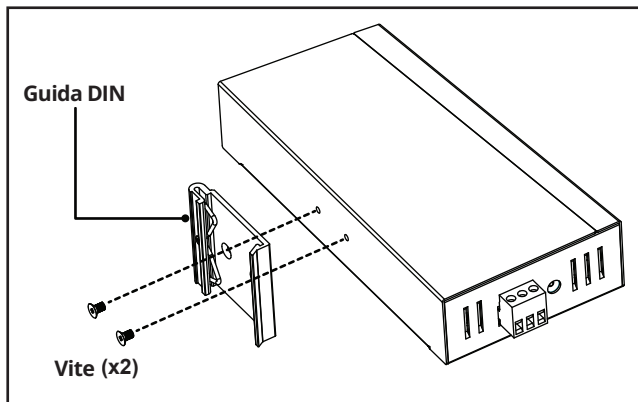


Pour installer les supports de montage mural, insérez le support dans les fentes situées sur le dessus de l'unité ①, puis tirez vers l'extérieur pour les verrouiller le tout bien en place ②

Installation du kit de montage

Installation du matériel pour rail DIN

À l'aide du matériel inclus, montez le rail DIN sur le côté de l'unité.



Caractéristiques

Élément	Description :
Ports	4 USB 3.2 (Modèle U360-004-IND) 7 USB 3.2 (Modèle U360-007-IND) 10 USB 3.2 (Modèle U360-010-IND)
Protection ESD	+/- 20 kV
Protection EFT	+/- 2,5 kV
Vitesse de transmission	Jusqu'à 5 Gbit/s
Alimentation requise	Alimentation par bus Alimentation électrique de 9 à 40 V CC Borne à 3 broches (de 9 à 40 V CC)
Température de stockage	De -10° à 55 °C (de 14° à 131 °F)
Température de fonctionnement	De 0° à 40 °C (de 32° à 104 °F)
Humidité relative	De 5 à 90 %
Dimensions [L x W x H]	158 x 80 x 32 mm/ 6,2 x 3,1 x 1,3 po (modèles U360-004-IND et U360-007-IND) 201 x 80 x 32 mm/ 7,9 x 3,1 x 1,3 po (modèle U360-010-IND)
Matériau du rack	Métal
Approbations réglementaires	FCC/ CE

Les spécifications peuvent être modifiées sans préavis.

Garantie

Garantie limitée de 3 ans

Nous garantissons que nos produits sont exempts de défauts de matériaux et de fabrication pendant une période de trois (3) ans à compter de la date d'achat initiale. Notre obligation au titre de cette garantie est limitée à la réparation ou au remplacement (à notre seule discrétion) de tout produit défectueux. Veuillez consulter le site TrippLite.Eaton.com/support/product-returns avant d'envoyer un produit pour le faire réparer. Cette garantie ne s'applique pas aux équipements qui ont été endommagés par accident, négligence ou par une mauvaise utilisation, ni à ceux qui ont été altérés ou modifiés d'une façon quelconque.

SAUF MENTION CONTRAIRE DANS LE PRÉSENT DOCUMENT, NOUS NE FOURNISSONS AUCUNE GARANTIE, EXPLICITE OU IMPLICITE, Y COMPRIS DES GARANTIES DE QUALITÉ MARCHANDE ET DE VOCATION À UN BUT PARTICULIER. Certains États ne permettent ni la limitation ni l'exclusion de garanties implicites ; ainsi, la/les limitation(s) ou exclusion(s) mentionnée(s) ci-dessus peut/peuvent ne pas s'appliquer à l'acquéreur.

SAUF DANS LES CAS PRÉVUS CI-DESSUS, NOUS NE SERONS EN AUCUN CAS RESPONSABLES DES DOMMAGES DIRECTS, INDIRECTS, SPÉCIAUX, ACCESSOIRES OU CONSÉCUTIFS RÉSULTANT DE L'UTILISATION DE CE PRODUIT, MÊME SI NOUS AVONS ÉTÉ INFORMÉS DE LA POSSIBILITÉ DE TELS DOMMAGES. En particulier, nous ne sommes pas responsables des coûts tels que les pertes de profits ou de revenus, les pertes d'équipement, les pertes d'utilisation de l'équipement, les pertes de logiciels, les pertes de données, les coûts des produits de remplacement, les réclamations de tiers ou autres.

Garantie

Informations de conformité sur la directive WEEE pour les clients et les recycleurs (Union européenne)



Dans le cadre de la directive sur les déchets d'équipements électriques et électroniques (WEEE) et des réglementations d'application, lorsqu'un consommateur achète un équipement électrique ou électronique neuf auprès d'Eaton, il est habilité à :

- Envoyer l'équipement usagé pour recyclage sur la base d'un équipement équivalent en nombre et en type (cela varie d'un pays à l'autre)
- Renvoyer le nouvel équipement pour recyclage lorsqu'il devient un déchet en fin de vie

L'utilisation de cet équipement dans de maintien de vie où l'on peut raisonnablement s'attendre à ce qu'une défaillance de cet équipement entraîne la défaillance de l'équipement de maintien de vie ou affecte de manière significative sa sécurité ou son efficacité, n'est pas recommandée.

Eaton mène une politique d'amélioration continue. Les caractéristiques peuvent être modifiées sans préavis.



Eaton
1 000 Boulevard Eaton
Cleveland, OH 44122
États-Unis
Eaton.com

© 2023 Eaton
Tous droits réservés.
Publication n°23-08-069/
93-3884_RevC
Août 2023

Eaton est une marque commerciale déposée.

Toutes les marques commerciales appartiennent à leurs propriétaires respectifs.

Industrietauglicher USB 3.2-Hub

Modelle:
U360-004-INDI
U360-007-INDI
U360-010-INDI

Wichtige Sicherheitshinweise	35
Eigenschaften	36
Systemanforderungen	37
Inhalt des Pakets	37
Stromversorgung des Hubs	37
Einbau des Montagesatzes	38
Spezifikationen	42
Garantie	43

English 1

Español 12

Français 23

Italiano 45



Powering Business Worldwide

Bevor Sie versuchen, dieses Produkt anzuschließen, zu bedienen oder einzustellen, lesen Sie bitte zuerst die gesamte Betriebsanleitung.

Wichtige Sicherheitshinweise

- Lesen Sie die Sicherheitshinweise immer sorgfältig durch
- Bewahren Sie dieses Benutzerhandbuch zum späteren Nachschlagen auf
- Sollte eine der folgenden Situationen eintreten, vereinbaren Sie bitte einen Termin mit einem Servicetechniker zur Inspektion Ihres Geräts:
 - Das Gerät war Feuchtigkeit ausgesetzt
 - Das Gerät wurde fallen gelassen und beschädigt
 - Das Gerät weist offensichtliche Anzeichen von Beschädigungen auf.
 - Das Gerät funktioniert nicht ordnungsgemäß oder nicht gemäß den Anweisungen in der Gebrauchsanweisung

Ausstattung

- Erhöht die Anzahl der SuperSpeed-USB-Anschlüsse an einem einzigen Computeranschluss (4 Anschlüsse für das Modell U360-004-IND / 7 Anschlüsse für das Modell U360-007-IND / 10 Anschlüsse für das Modell U360-010-IND)
- USB 3.2-kompatibel mit Datenübertragungsraten von bis zu 5 Gbit/s
- Abwärtskompatibel mit USB 2.0 und 1.x
- Robustes Ganzmetallgehäuse für den Einsatz in industriellen Anwendungen
- Inklusive Wandmontage- und DIN-Schienen-Hardware für eine sichere Installation
- USB-Anschlüsse unterstützen USB-Kabel mit verriegelbaren Steckern
- Drei Optionen für den Stromanschluss (USB-Quellenanschluss, externes Netzteil (nicht im Lieferumfang enthalten) oder 3-Leiter-Klemmenleiste)
- Jeder USB 3.2-Anschluss liefert bis zu 900 mA Strom
- Überstromerkennung und -schutz
- ESD-Schutz bis +/- 20 kV
- EFT-Schutz bis +/- 2,5 kV
- Automatische Erkennung von Verbindung und Geschwindigkeit
- Plug-and-Play – keine Software oder Treiber erforderlich

Systemanforderungen

- Kompatibel mit allen USB-fähigen Betriebssystemen

Lieferumfang

- U360-004-IND, U360-007-IND oder U360-010-IND USB 3.2-Hub in Industriequalität
- USB 3.2-Kabel
- 3-poliger Netzanschlussblock
- DIN-Montagematerial
- Hardware zur Wandmontage
- Betriebsanleitung

Stromversorgung des Hubs

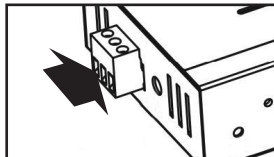
DC-Eingang

Um den Hub mit Strom zu versorgen, schließen Sie den vom Benutzer bereitgestellten Netzadapter an die Steckdose an.

Hinweis: U360-004-IND, U360-007-IND und U360-010-IND sind mit den aufgeführten LPS-Netzteilen von 9 V DC bis 40 V DC kompatibel. Diese Netzteile verwenden einen 5,5 x 2,1 x 9,5 mm großen Ausgangsstecker mit entweder einer positiven Spitze und einer negativen Buchse oder einer negativen Spitze und einer positiven Buchse.

Stromanschluss

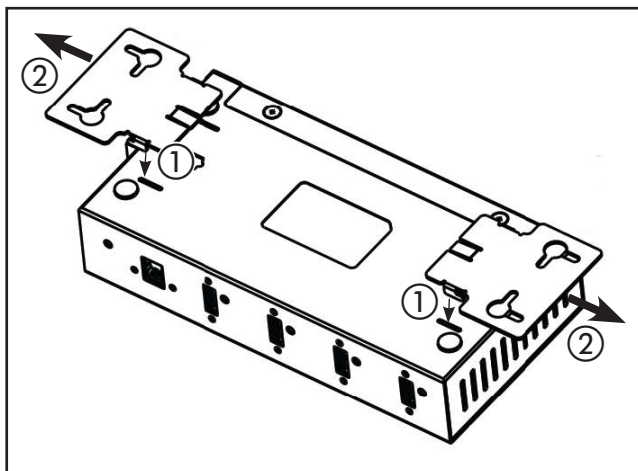
Um den Hub über einen Stromanschluss mit Strom zu versorgen, stecken Sie den mitgelieferten Stromanschlussblock entsprechend der Ausrichtung des Steckers in den Hub.



Einbau des Montagesatzes

Montage der Hardware

Die Hubs U360-004-IND, U360-007-IND und U360-010-IND können auf einer ebenen Fläche aufgestellt oder mit den mitgelieferten Wandhalterungen oder DIN-Schienen-Hardware montiert werden. Beziehen Sie sich bei der Installation der Befestigungselemente auf die nachstehende Abbildung.



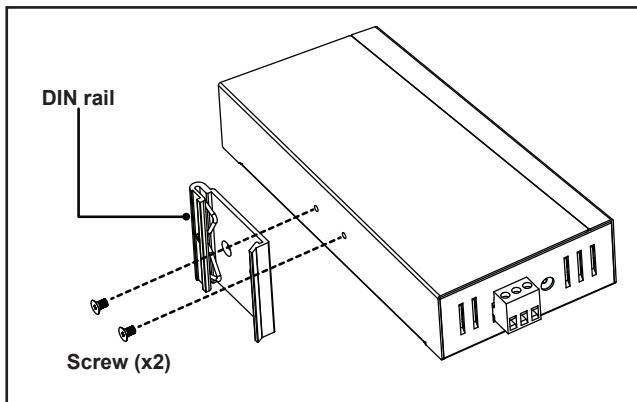
Installation der Hardware für die Wandmontage

Um die Wandhalterungen anzubringen, setzen Sie die Laschen der Halterungen in die Schlitze an der Unterseite des Geräts **1** ein und ziehen Sie sie dann nach außen, um sie in der Position **2** einzurasten.

Einbau des Montagesatzes

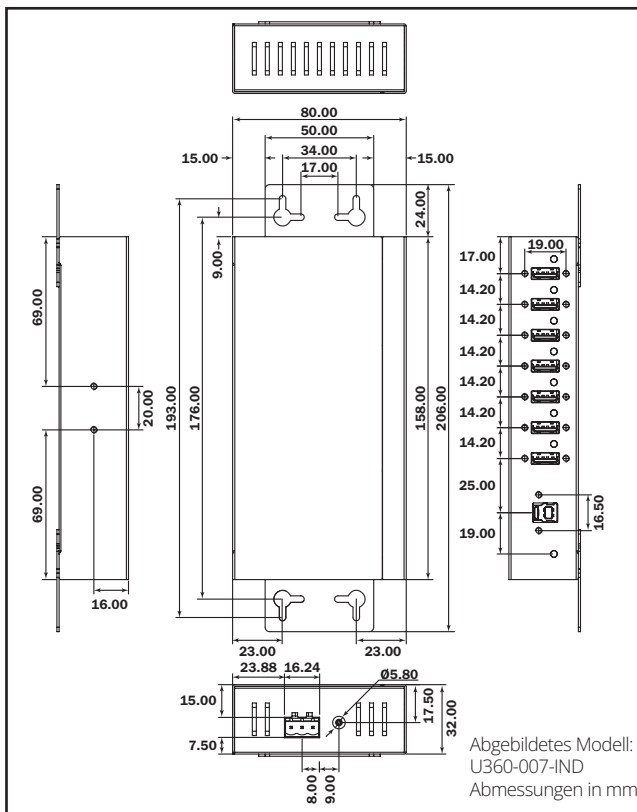
Installation der Hardware für DIN-Schienen

Befestigen Sie die DIN-Schiene mit dem mitgelieferten Befestigungsmaterial an der Seite des Geräts.



Einbau des Montagesatzes

Hinweis: Die Abmessungen von U360-007-IND und U360-004-IND sind identisch; der einzige Unterschied zwischen den beiden Modellen ist die Anzahl der USB-Anschlüsse.



Technische Daten

Element	Beschreibung
Anschlüsse	4 x USB 3.2 (Modell U360-004-IND) 7 x USB 3.2 (Modell U360-007-IND) 10 x USB 3.2 (Modell U360-010-IND)
ESD-Schutz	+/- 20 kV
EFT-Schutz	+/- 2.5 kV
Übertragungsgeschwindigkeit	Bis zu 5 Gbps
Strombedarf	Bus-Stromversorgung 9-40V Gleichstromversorgung 3-polige Klemme (9-40V DC)
Lagertemperatur	14° bis 131°F / -10° bis 55°C
Betriebstemperatur	32° bis 104°F / 0° bis 40°C
Relative Feuchtigkeit	5 bis 90 %
Abmessungen, L x B x H	6,2 x 3,1 x 1,3 Zoll. / 158 x 80 x 32 mm (Modelle U360-004-IND und U360-007-IND) 7,9 x 3,1 x 1,3 Zoll. / 201 x 80 x 32 mm (Modell U360-010-IND)
Gehäusematerial	Metall
Regulatorische Zulassungen	FCC/CE

Änderungen der Spezifikationen sind ohne vorherige Ankündigung vorbehalten.

Garantie

3 Jahre eingeschränkte Garantie

Wir garantieren, dass unsere Produkte frei von Material- und Verarbeitungsfehlern sind, und zwar für einen Zeitraum von drei (3) Jahren ab dem Datum des Erstkaufs. Unsere Verpflichtung im Rahmen dieser Garantie beschränkt sich auf die Reparatur oder den Ersatz (nach eigenem Ermessen) der fehlerhaften Produkte. Besuchen Sie TrippLite.Eaton.com/support/product-returns, bevor Sie Geräte zur Reparatur zurücksenden. Diese Garantie gilt nicht für Geräte, die durch Unfall, Fahrlässigkeit oder falsche Anwendung beschädigt wurden oder in irgendeiner Weise verändert oder modifiziert wurden.

MIT AUSNAHME DER HIERIN ENTHALTENEN BESTIMMUNGEN GEBEN WIR KEINE GARANTIE, WEDER AUSDRÜCKLICH NOCH STILLSCHWEIGEND, EINSCHLIESSLICH GARANTIE DER MARKTGÄNGIGKEIT UND EIGNUNG FÜR EINEN BESTIMMTEN ZWECK. Einige Staaten gestatten keine Beschränkung oder keinen Ausschluss stillschweigender Gewährleistungen; daher kann es sein, dass die oben genannten Beschränkungen oder Ausschlüsse auf den Käufer nicht zutreffen.

MIT AUSNAHME DER OBIGEN BESTIMMUNGEN SIND WIR UNTER KEINEN UMSTÄNDEN HAFTBAR FÜR DIREKTE, INDIREKTE, SPEZIELLE, ZUFÄLLIGE ODER FOLGESCHÄDEN, DIE SICH AUS DER VERWENDUNG DIESES PRODUKTES ERGEBEN, SELBST WENN AUF DIE MÖGLICHKEIT SOLCHER SCHÄDEN HINGEWIESEN WURDE. Insbesondere haften wir nicht für Kosten, wie entgangene Gewinne oder Einnahmen, Verlust von Geräten, Verlust der Nutzung von Geräten, Verlust von Software, Datenverlust, Kosten für Ersatzprodukte, Ansprüche Dritter oder anderes.

Garantie

WEEE Compliance-Informationen für Kunden und Verwerter (Europäische Union)



Die WEEE-Richtlinie und deren Ausführungsbestimmungen besagen, dass Kunden, die neue Elektro- oder Elektronikgeräte von Eaton kaufen, ein Anrecht auf Folgendes haben:

- Einsendung alter Geräte zum Recycling auf einer Eins-zu-Eins-Basis (dies variiert je nach Land)
- Senden Sie die neuen Geräte zum Recycling zurück, wenn diese letztendlich zu Abfall werden.

Die Verwendung dieses Geräts für lebenserhaltende Systeme, bei denen der Ausfall des Geräts den Ausfall des Lebenserhaltungssystems verursachen oder dessen Sicherheit beziehungsweise Wirksamkeit bedeutend beeinträchtigen kann, wird nicht empfohlen.

Eaton verfolgt eine Politik der kontinuierlichen Verbesserung. Spezifikationen können ohne Ankündigung geändert werden.



Eaton
1000 Eaton Boulevard
Cleveland, OH 44122
Vereinigte Staaten
Eaton.com

© 2023 Eaton
Alle Rechte vorbehalten.
Veröffentlichung Nr. 23-08-069 /
93-3884_RevC
August 2023

Eaton ist eine eingetragene
Marke.

Alle Marken sind Eigentum
der jeweiligen Inhaber.

Hub USB 3.2 di grado industriale

Modelli:
U360-004-IND
U360-007-IND
U360-010-IND

Istruzioni importanti per la sicurezza	46
Caratteristiche	47
Requisiti di sistema	48
Contenuto della confezione	48
Alimentazione dell'hub	48
Installazione del kit di montaggio	49
Specifiche	53
Garanzia	54

English 1

Español 12

Français 23

Deutsch 34



Powering Business Worldwide

Prima di tentare di collegare, utilizzare o regolare questo prodotto, legga prima l'intero Manuale d'uso.

Istruzioni di sicurezza importanti

- Leggere sempre attentamente le istruzioni di sicurezza
- Conservare il presente Manuale d'uso per future consultazioni.
- Se si verifica una delle seguenti situazioni, fissare un appuntamento per far ispezionare la sua apparecchiatura da un tecnico dell'assistenza:
 - L'apparecchiatura è stata esposta all'umidità
 - L'apparecchiatura è caduta e si è danneggiata.
 - L'apparecchiatura presenta evidenti segni di rottura
 - L'apparecchiatura non funziona correttamente o non funziona secondo le istruzioni del Manuale d'uso.

Caratteristiche

- Aumenta il numero di porte USB SuperSpeed da una singola porta del computer (4 porte per il modello U360-004-IND / 7 porte per il modello U360-007-IND / 10 porte per il modello U360-010-IND)
- USB compatibile con velocità di trasferimento dati fino a 3,2 5 Gbps
- Retrocompatibile con USB 2.0 e 1.x
- Robusto involucro interamente in metallo, progettato per l'uso in applicazioni industriali.
- Montaggio a parete e hardware guida DIN incluso per un'installazione sicura.
- Le porte USB supportano cavi USB con bloccaggio dei connettori
- Tre opzioni di collegamento all'alimentazione (porta USB sorgente, alimentatore esterno (non incluso) o morsettiera a tre fili)
- Ogni porta USB 3.2 fornisce fino a 900 mA di energia
- Rilevamento e protezione da sovracorrente
- Protezione ESD a +/- 20 kV
- Protezione EFT a +/- 2,5 kV
- Rilevamento automatico del collegamento e della velocità
- Plug and play: non sono necessari software o driver

Requisiti di sistema

- Compatibile con tutti i sistemi operativi abilitati all'uso dell'USB

Contenuto della confezione

- U360-004-IND, U360-007-IND o U360-010-IND: hub USB di livello industriale 3.2
- Cavo USB 3.2
- Morsetti di alimentazione a 3 pin
- Hardware di montaggio DIN
- Hardware per il montaggio a parete
- Manuale d'uso

Alimentazione dell'hub

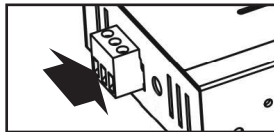
DC-In

Per alimentare l'hub, collegare l'adattatore di alimentazione fornito dall'utente inserendolo in una presa a muro.

Nota: U360-004-IND, U360-007-IND e U360-010-IND sono compatibili con gli alimentatori LPS elencati da 9 V CC a 40 V CC. Questi alimentatori utilizzano una spina di uscita da 5,5 x 2,1 x 9,5 mm con una punta positiva e un manicotto negativo oppure una punta negativa e un manicotto positivo.

Terminale di alimentazione

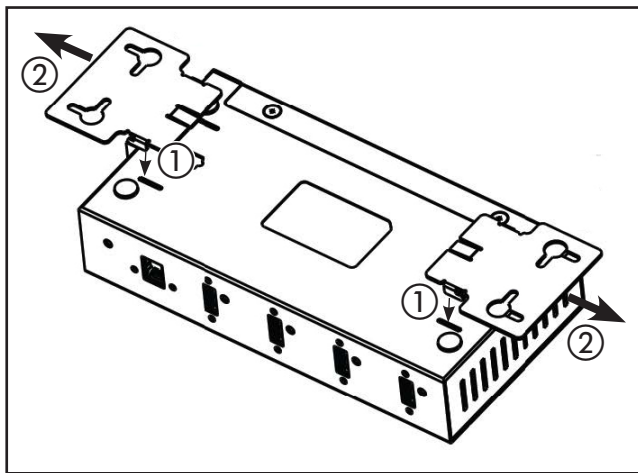
Per alimentare l'hub utilizzando un morsetto di alimentazione, collegare la morsetti di alimentazione fornita nell'hub secondo l'orientamento del connettore.



Installazione del kit di montaggio

Installazione dell'hardware di montaggio

Gli hub U360-004-IND, U360-007-IND e U360-010-IND possono essere posizionati su una superficie piana, oppure si montano utilizzando le staffe per il montaggio a parete o l'hardware guida DIN incluso. Per l'installazione dell'hardware di montaggio, fare riferimento al diagramma sottostante.



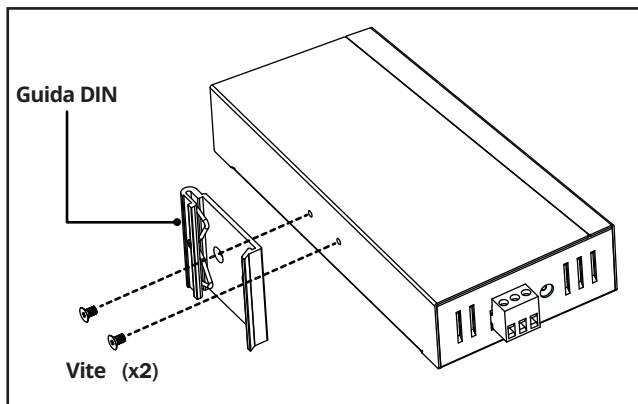
Installazione dell'hardware per il montaggio a parete

Per installare le staffe per il montaggio a parete, inserisci le linguette della staffa nelle fessure sul fondo dell'unità ① e poi tiri verso l' esterno per bloccarle in posizione ②.

Installazione del kit di montaggio

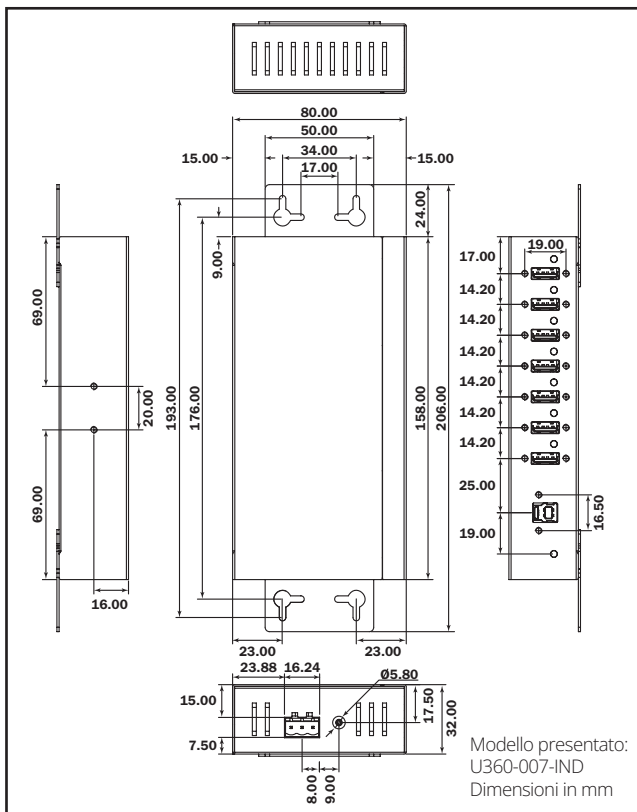
Installazione dell'hardware della guida DIN

Utilizzando l'hardware incluso, montare la guida DIN sul lato dell'unità.



Installazione del kit di montaggio

Nota: le dimensioni di U360-007-IND e U360-004-IND sono identiche; l'unica differenza tra i due modelli è il numero di porte USB.



Specifiche

Articolo	Descrizione
Porti	4 x USB 3.2 (modello U360-004-IND) 7 x USB 3.2 (modello U360-007-IND) 10 x USB 3.2 (modello U360-010-IND)
Protezione ESD	+/- 20 kV
Protezione EFT	+/- 2,5 kV
Velocità di trasmissione	Fino a 5 Gbps
Requisiti di potenza	Potenza del bus Alimentazione 9-40V CC Terminale a 3 pin (9-40 V CC)
Temperatura di immagazzinamento	Da 14° a 131 °F / da -10° a 55 °C
Temperatura di funzionamento	Da 32° a 104 °F / da 0° a 40 °C
Umidità relativa	Dal 5 a 90%
Dimensioni, L x L x H	6,2 x 3,1 x 1,3" / 158 x 80 x 32 mm (modelli U360-004-IND e U360-007-IND) 7,9 x 3,1 x 1,3" / 201 x 80 x 32 mm (modello U360-010-IND)
Materiale dell'involucro	Metallo
Regulatory Approvals/Omologazioni	FCC/CE

Le specifiche sono soggette a modifiche senza ulteriore preavviso.

Garanzia

Garanzia limitata di 3 anni

Garantiamo che i nostri prodotti sono privi di difetti nei materiali e nella lavorazione per un periodo di tre (3) anni dalla data di acquisto iniziale. Il nostro obbligo ai sensi della presente garanzia è limitato alla riparazione o alla sostituzione (a nostra esclusiva discrezione) di qualsiasi prodotto che presenti tali difetti. Prima di inviare un prodotto per la riparazione, visitare [TrippLite.Eaton.com/support/product-returns](https://www.eaton.com/support/product-returns). La presente garanzia non si applica alle apparecchiature che sono state danneggiate da incidenti, negligenza o applicazione errata o che sono state alterate o modificate in qualsiasi modo.

AD ECCEZIONE DI QUANTO PREVISTO NEL PRESENTE DOCUMENTO, NON FORNIAMO ALCUNA GARANZIA, ESPRESSA O IMPLICITA, INCLUSE LE GARANZIE DI COMMERCIALIZZABILITÀ E DI IDONEITÀ PER UNO SCOPO PARTICOLARE. Alcuni Stati non consentono la limitazione o l'esclusione delle garanzie implicite; pertanto, le suddette limitazioni o esclusioni potrebbero non essere applicabili all'acquirente.

AD ECCEZIONE DI QUANTO SOPRA PREVISTO, IN NESSUN CASO SAREMO RESPONSABILI PER DANNI DIRETTI, INDIRETTI, SPECIALI, INCIDENTALI O CONSEQUENZIALI DERIVANTI DALL'USO DI QUESTO PRODOTTO, ANCHE SE AVVISATI DELLA POSSIBILITÀ DI TALI DANNI. In particolare, non siamo responsabili di alcun costo, come la perdita di profitti o ricavi, la perdita di attrezzature, la perdita di utilizzo di attrezzature, la perdita di software, la perdita di dati, i costi dei sostituti, i reclami di terzi o altro.

Garanzia

WEEE Informazioni sulla conformità per clienti e riciclatori (Unione Europea)



Ai sensi della Direttiva sui Rifiuti di Apparecchiature Elettriche ed Elettroniche (WEEE) e dei regolamenti di attuazione, quando i clienti acquistano nuove apparecchiature elettriche ed elettroniche da Eaton, hanno diritto a:

- Inviare le vecchie apparecchiature per il riciclo sulla base di uno per uno, a parità di condizioni (questo varia a seconda del Paese)
- Mandare indietro la nuova apparecchiatura per essere riciclata quando questa diventa un rifiuto.

Si sconsiglia l'uso di questa apparecchiatura nelle applicazioni di supporto vitale, dove si può ragionevolmente prevedere che un guasto di questa apparecchiatura possa provocare il guasto dell'apparecchiatura di supporto vitale o comprometterne in modo significativo la sicurezza o l'efficacia.

Eaton ha una politica di miglioramento continuo. Le specifiche tecniche sono soggette a modifiche senza alcun preavviso.



Powering Business Worldwide

Eaton
1000 Eaton Boulevard
Cleveland, OH 44122
USA
Eaton.com

© 2023 Eaton
Tutti i diritti riservati
Pubblicazione n. 23-08-069 /
93-3884_RevC
Agosto 2023

Eaton è un marchio registrato.

Tutti i marchi sono di proprietà
dei rispettivi titolari.