

## Installation Instructions

Instrucciones de Instalación / Instructions d'installation /  
Installationsanleitung / Istruzioni per l'installazione

**TRIPP LITE**  
SERIES

### **Industrial-Grade USB 3.2 Hub**

**Hub USB 3.2 de nivel industrial**

**Hub USB 3.2 de qualité industrielle**

**USB 3.2 Nabe in industrieller Qualität**

**Hub USB 3.2 di grado industriale**

U360-004-IND

U360-007-IND

U360-010-IND



Purchased product may differ from image.

El producto comprado puede diferir de la imagen.

Le produit acheté peut différer de l'image.

Das gekaufte Produkt kann vom Bild abweichen.

Il prodotto acquistato potrebbe differire dall'immagine.

**EATON**

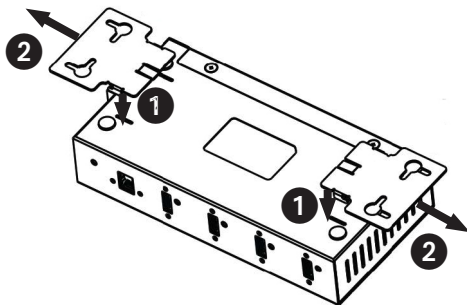
*Powering Business Worldwide*

## Installation

Instalación / Installation /  
Installation / Installazione

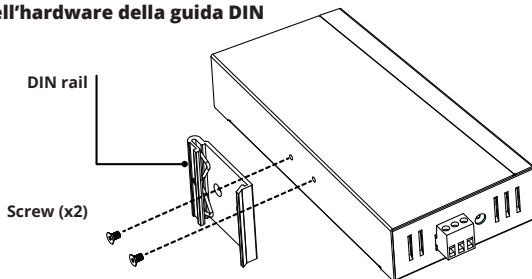
### Wall-Mount Hardware Installation

Instalación de accesorio de instalación de pared  
Installation du matériel de montage mural  
Montage der Hardware für Wandhalterung  
Installazione dell'hardware per il montaggio a parete



### DIN Rail Hardware Installation

Instalación de carril DIN  
Installation du matériel pour rail DIN  
Montage der Hardware für DIN-Schiene  
Installazione dell'hardware della guida DIN



## **Installation**

### **Instalación / Installation / Installation / Installazione**

The hubs can be placed on a flat surface or mounted using the included wall-mount brackets or DIN-rail hardware. Reference the diagrams when installing the mounting hardware.

#### **Wall-Mount Hardware Installation**

To install the wall-mount brackets, insert the bracket tabs into the slots on the bottom of the unit **1** and then pull outward to lock into place **2**.

#### **DIN Rail Hardware Installation**

Using the included hardware, mount the DIN rail to the side of the unit.

## **Español**

Los concentradores se pueden colocar sobre una superficie plana o montarse utilizando los soportes de pared o los carriles DIN incluidos. Consulte los diagramas cuando monte los accesorios de instalación.

#### **Instalación de accesorio de instalación de pared**

Para instalar los soportes de pared, inserte las lengüetas de soporte en las ranuras de la parte inferior de la unidad **1** y luego tire hacia fuera para fijarlos en su sitio **2**.

#### **Instalación de carril DIN**

Utilizando el equipo incluido, instale el carril DIN en la parte lateral de la unidad.

## **Français**

Les hubs peuvent être placés sur une surface plane ou montés à l'aide du matériel pour les supports muraux ou les rails DIN inclus. Reportez-vous aux diagrammes lors de l'installation du matériel de montage.

#### **Installation du matériel de montage mural**

Pour installer les supports de montage mural, insérez les supports dans les fentes au bas de l'unité **1**, puis tirez vers l'extérieur pour verrouiller et les mettre en place **2**.

#### **Installation du matériel pour rail DIN**

A l'aide du matériel inclus, montez le rail DIN sur le côté de l'unité.

# Installation

Instalación / Installation /  
Installation / Installazione

## Deutsch

Die Naben können auf einer ebenen Fläche aufgestellt oder mit den mitgelieferten Wandhalterungen oder der DIN-Schienen-Hardware montiert werden. Beziehen Sie sich bei der Montage der Hardware auf die Schaubilder.

### Montage der Hardware für Wandhalterung

Um die Wandhalterungen anzubringen, setzen Sie die Laschen der Halterungen in die Schlitzte an der Unterseite des Geräts ein ❶ und ziehen Sie sie dann zum Einrasten nach außen ❷.

### Montage der Hardware für DIN-Schiene

Befestigen Sie die DIN-Schiene mit dem mitgelieferten Befestigungsmaterial an der Seite des Geräts.

## Italiano

Gli hub possono essere posizionati su una superficie piana o montati utilizzando le staffe per il montaggio a parete o l'hardware della guida DIN forniti. Per l'installazione dell'hardware di montaggio, fare riferimento ai diagrammi.

### Installazione dell'hardware per il montaggio a parete

Per installare le staffe per il montaggio a parete, inserire le linguette delle staffe nelle fessure sul fondo dell'unità ❶ e poi tirare verso l'esterno per il blocco in posizione ❷.

### Installazione dell'hardware della guida DIN

Utilizzando l'hardware incluso, montare la guida DIN sul lato dell'unità.



Powering Business Worldwide

Eaton  
1000 Eaton Boulevard  
Cleveland, OH 44122  
United States  
Eaton.com

© 2023 Eaton  
All Rights Reserved  
Publication No. 23-08-067 /  
93-486E\_RevA  
October 2023

Eaton is a registered  
trademark.

All trademarks are property  
of their respective owners.