

Unpacking Guide

Guía de Desempacado | Guide de déballage

In-Row Precision Air Conditioning Unit

**Unidad de Acondicionamiento de Aire
de Precisión en Fila**

**Précision en rangée
Appareil de climatisation**

Model / Modelo / Modèle: SRCOOLDXRW25OD

DX Air-Cooled, Outdoor Unit

Unidad para Exteriores, Enfriada por Aire DX | Appareil pour l'extérieur refroidi par air DX



1111 W. 35th Street, Chicago, IL 60609 USA • triplite.com/support

Copyright © 2021 Tripp Lite. All rights reserved.

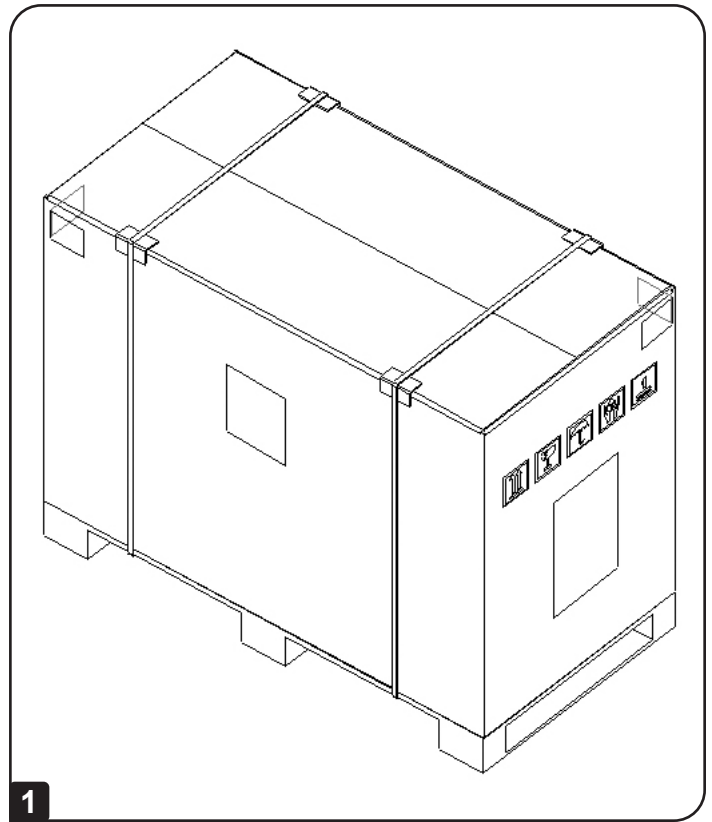
Copyright © 2021 Tripp Lite. Todos los derechos reservados. | Droits d'auteur © 2021 Tripp Lite. Tous droits réservés.

Unpacking | Desempacado | Déballage

- 1 Inspect the shipping container(s) for visible damage. If you determine that the unit has been damaged, contact Tripp Lite for assistance. Do not use the unit if it has been damaged or mishandled.

Inspeccione el o los contenedores de embarque para detectar daños visibles. Si determina que la unidad ha sufrido daños, póngase en contacto con Tripp Lite. No utilice la unidad si presenta daños o señales de manipulación inadecuada.

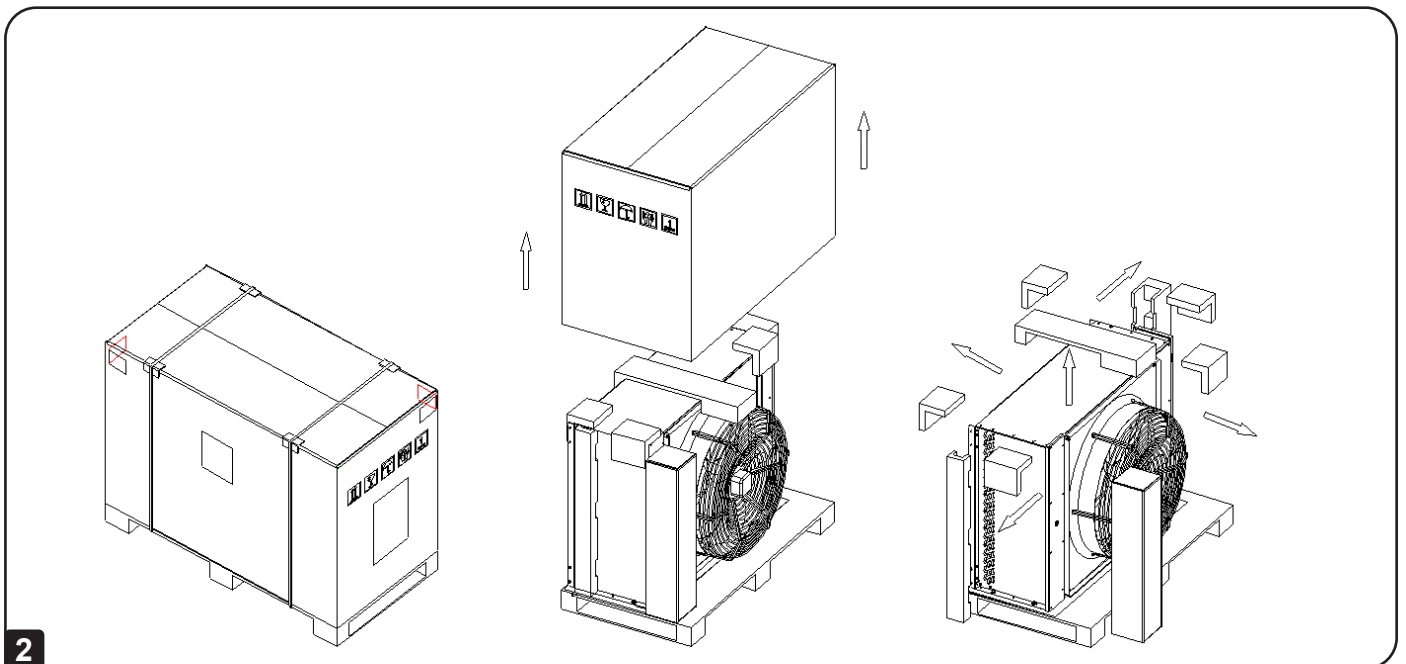
Inspecter le(s) conteneur(s) d'expédition à la recherche de dommages visibles. S'il est déterminé que l'appareil a été endommagé durant l'expédition, contacter Tripp Lite pour obtenir de l'aide. Ne pas utiliser l'appareil s'il a été endommagé ou manipulé de façon inappropriée.



- 2 Cut the plastic straps on the outside of the carton. Confirm the unit is stable and remove the carton as shown. Remove any wrapping or interior cushioning material. Carefully remove the legs carton.

Corte los flejes de plástico en el exterior de la caja. Confirme que la unidad esté estable y retire la caja como se muestra. Retire cualquier material de envoltura o acojinado interior. Retire con cuidado la caja de las patas.

Couper les sangles en plastique à l'extérieur de la boîte. Confirmer que l'appareil est stable, puis retirer la boîte comme illustré. Enlever tout emballage ou matériau de rembourrage à l'intérieur. Retirer délicatement le carton des pattes.



Unpacking | Desempacado | Déballage

- 3** Examine the cabinet for any damaged parts.

Examine el gabinete para detectar cualquier parte dañada.

Examiner l'armoire à la recherche de toute pièce endommagée.

- 4** Remove the bolts from the unit to the pallet.

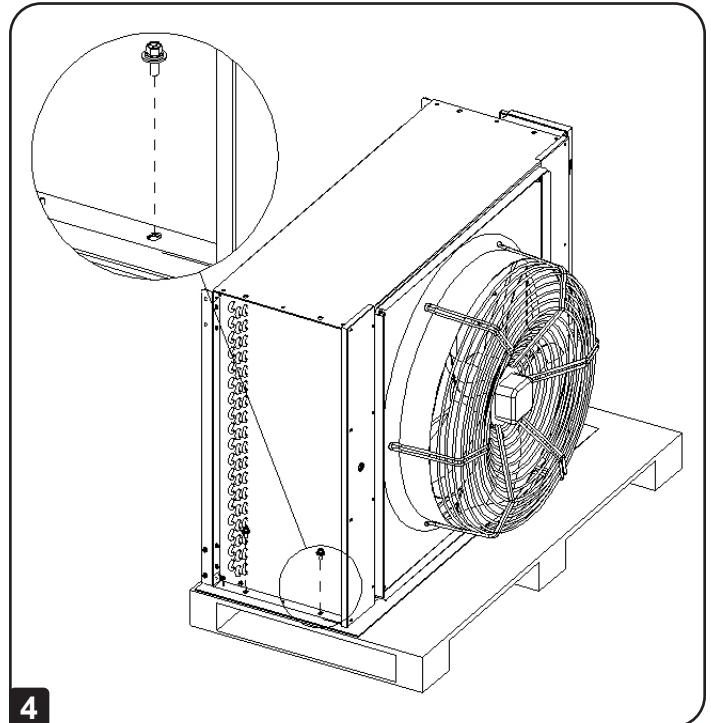
Warning: Be extremely careful, as the unit could shift unexpectedly. Be sure not to damage the condenser fins.

Retire los tornillos de la unidad a la tarima.

Advertencia: Sea extremadamente cuidadoso, ya que la unidad podría desplazarse inesperadamente. Asegúrese de no dañar las aletas del condensador.

Retirer les boulons retenant l'appareil à la palette.

Avertissement : Faire preuve de prudence extrême, car l'appareil risque de se déplacer de manière imprévue. S'assurer de ne pas endommager les ailettes du condensateur.



- 5** Position at least two persons at one side and two persons at the other side of the unit. Slowly lift the unit off the shipping pallet.

Coloque al menos dos personas a un lado y dos personas al otro lado de la unidad. Levante lentamente la unidad de la tarima de embarque.

Placer au moins deux personnes d'un côté et deux personnes de l'autre côté de l'appareil. Soulever lentement l'appareil de la palette d'expédition.



1111 W. 35th Street, Chicago, IL 60609 USA • tripplite.com/support