

Installation Guide

Extension Pipe Kit for SRCOOLDXRW In-Row Cooling Units

Model: SRCOOLLONGPKIT

Español 5 • Français 9

When the equivalent length of the one-way pipeline on the refrigerant side exceeds 98 ft. (30 m), an extension pipe kit is required. This extension pipe kit prevents a large amount of liquid refrigerant from entering the compressor when the compressor is stopped, while also avoiding compressor liquid shock during the next startup.

WARRANTY REGISTRATION

Register your product today and be automatically entered to win an ISOBAR® surge protector in our monthly drawing!

tripplite.com/warranty

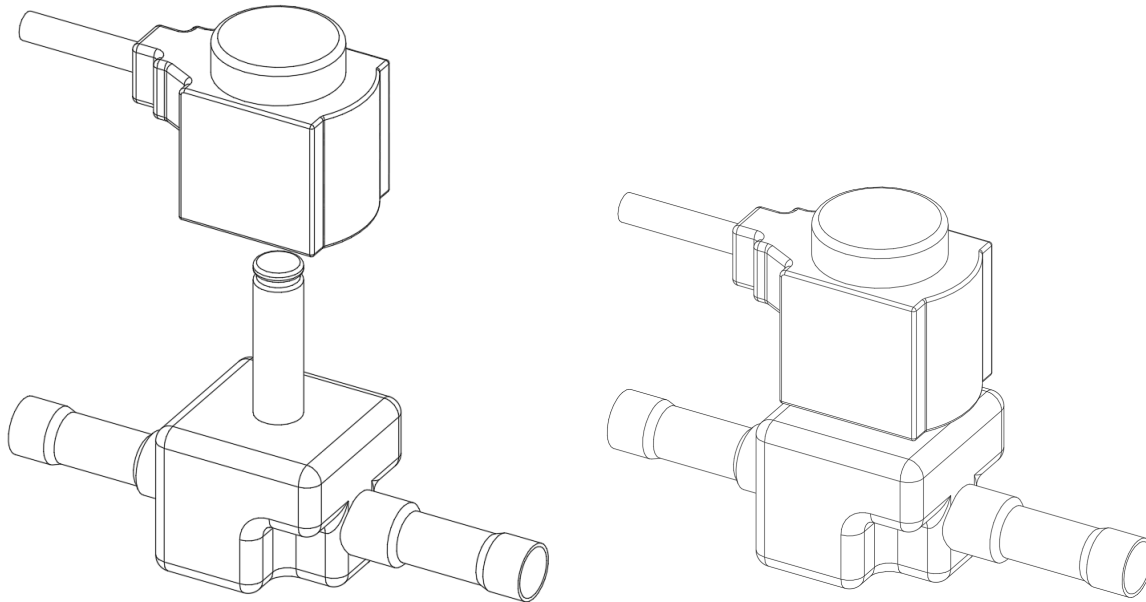


1111 W. 35th Street, Chicago, IL 60609 USA • tripplite.com/support

Copyright © 2021 Tripp Lite. All rights reserved.

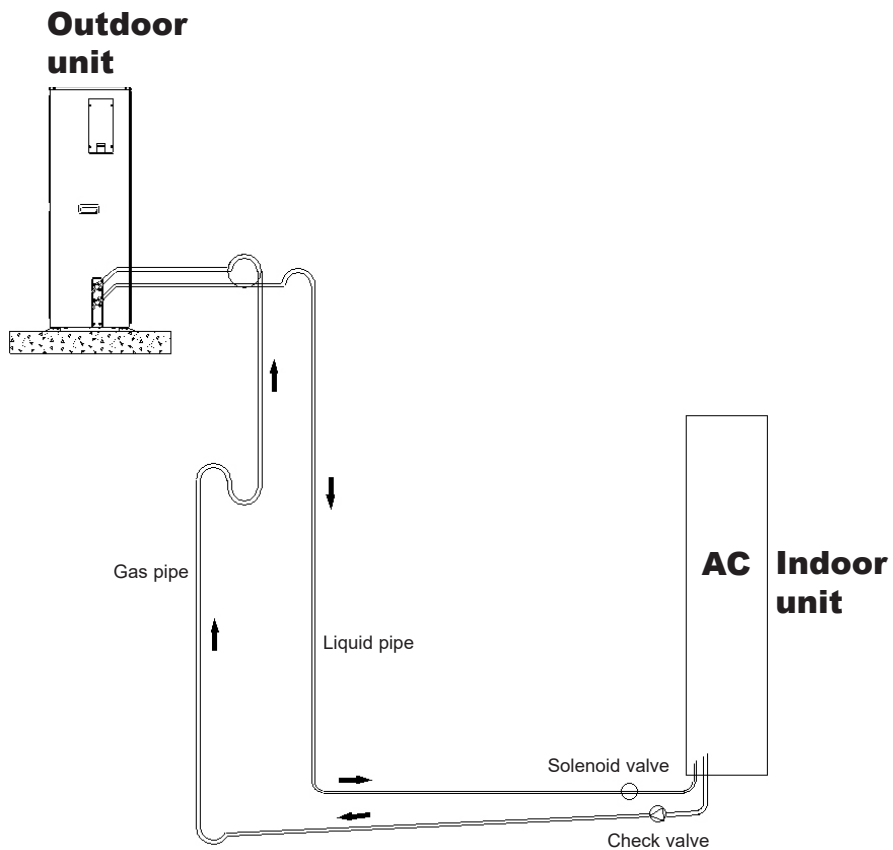
1. Install Valve

The extension pipe kit includes a solenoid valve, valve coil and check valve.

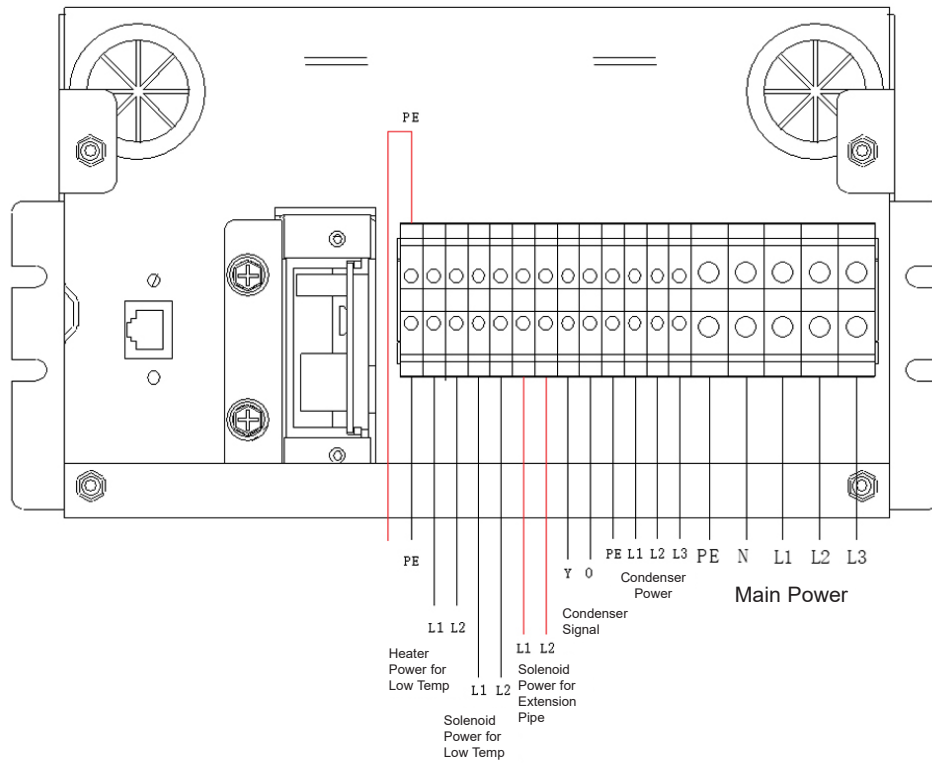


Coil and Valve Before and After Assembly

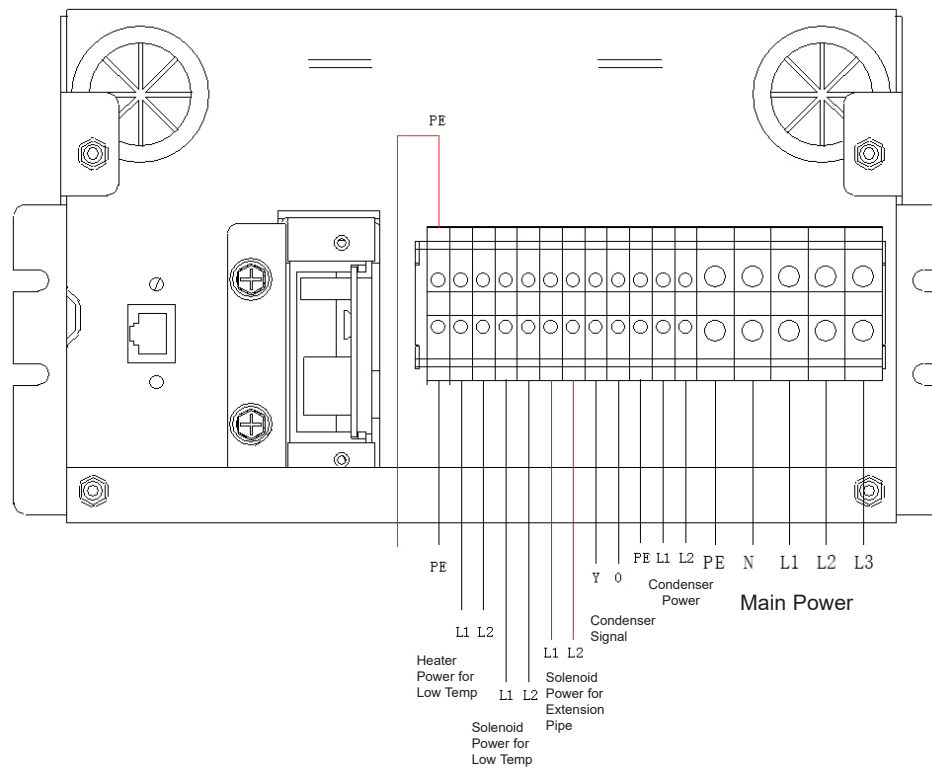
- Install the solenoid valve with the coil to the liquid pipe between the indoor unit and outdoor unit. The distance to the indoor unit should be as short as possible, no more than 16 ft. (5 m).
- Install the check valve at the gas pipe between indoor unit and outdoor unit (nearest to the outdoor unit).
- The coil cable connects to indoor unit.



2. Solenoid Valve Coil Wiring



25kW Unit Connection Box



12kW Unit Connection Box

Connect coil power to the indoor unit connection box, labeled Solenoid Power for Extension Pipe (L1 and L2). The ground cable connects to the left grounding terminal (PE).

3. Refrigerant and Oil Charge

When the connecting piping between the In-Row Cooling Unit and the condenser exceeds 33 ft. (10 m), add more refrigerant. Use RL68H (or of the same viscosity) synthetic oil. Calculate the additional amount according to the following formula:

$$\text{Additional amount (lb.)} = \text{Length ratio} \left(\frac{\text{lb.}}{\text{ft.}} \right) \times \text{Liquid line length (ft.)}$$

Liquid pipe diameter (in.)	Length ratio (lb./ft.)
3/8	0.039
1/2	0.075
5/8	0.122
3/4	0.145
7/8	0.243

$$R \text{ (kg)} = \frac{\text{Additional amount (lb.)}}{2.2}$$

When the length of the connecting piping exceeds 33 ft. (10 m), add lubricating oil using the following formula:

$$L = \frac{R \times 0.25}{0.9} \times 1000$$

L: Amount of lubricating oil to add (ml)

R: Additional refrigerant charge (kg)

Note: Maximum additional oil is 4L. If calculation is over 4L, do not exceed 4L.

Tripp Lite has a policy of continuous improvement. Specifications are subject to change without notice. Photos and illustrations may differ slightly from actual products.



1111 W. 35th Street, Chicago, IL 60609 USA • triplite.com/support

Guía de Instalación

Juego de Tubería de Extensión para SRCOOLDXRW en Hileras Unidades de Enfriamiento

Modelo: SRCOOLLONGPKIT

English 1 • Français 9

Cuando la longitud equivalente de la tubería de una vía en el lado del refrigerante exceda 30 m [98 pies], se requiere un juego de tubería de extensión. Este juego de tubería de extensión evita que una gran cantidad de refrigerante líquido ingrese al compresor cuando se detenga el compresor, mientras evita además el impacto de líquido en el compresor durante el siguiente arranque.

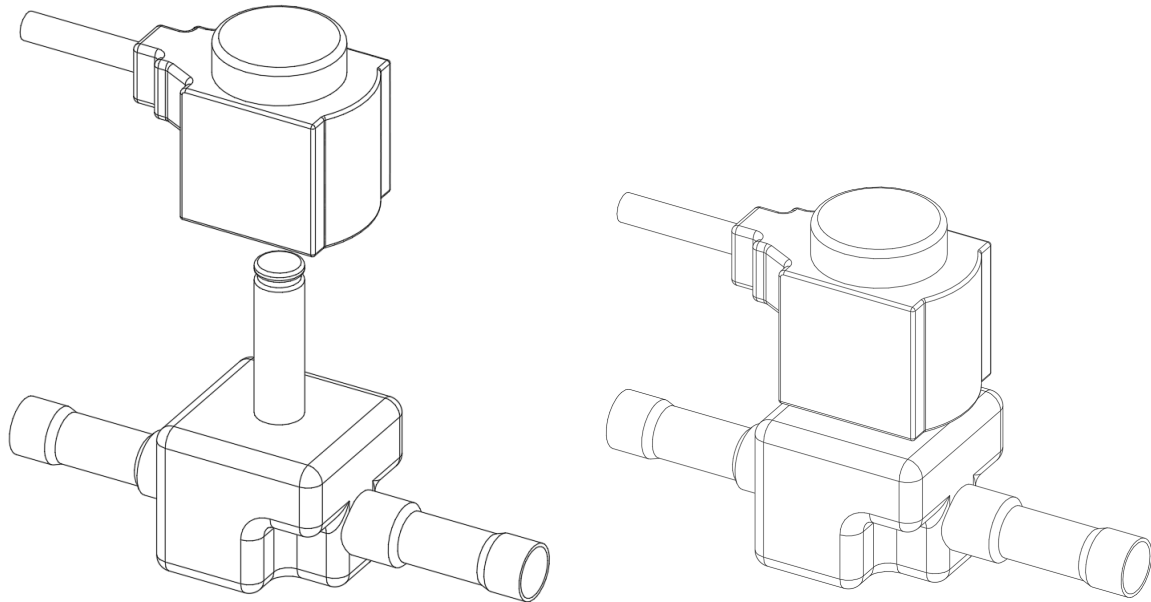


1111 W. 35th Street, Chicago, IL 60609, EE. UU. • triplite.com/support

Copyright © 2021 Tripp Lite. Todos los derechos reservados.

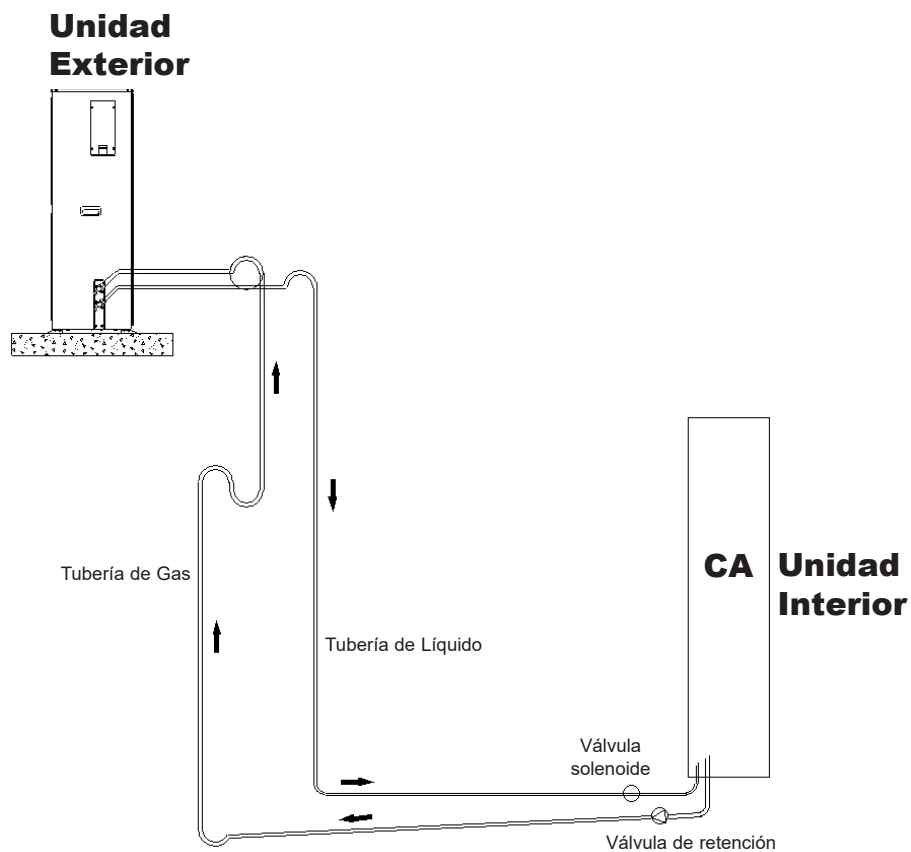
1. Instale la Válvula

El juego de tubería de extensión incluye una válvula solenoide, bobina de válvula y válvula de retención.

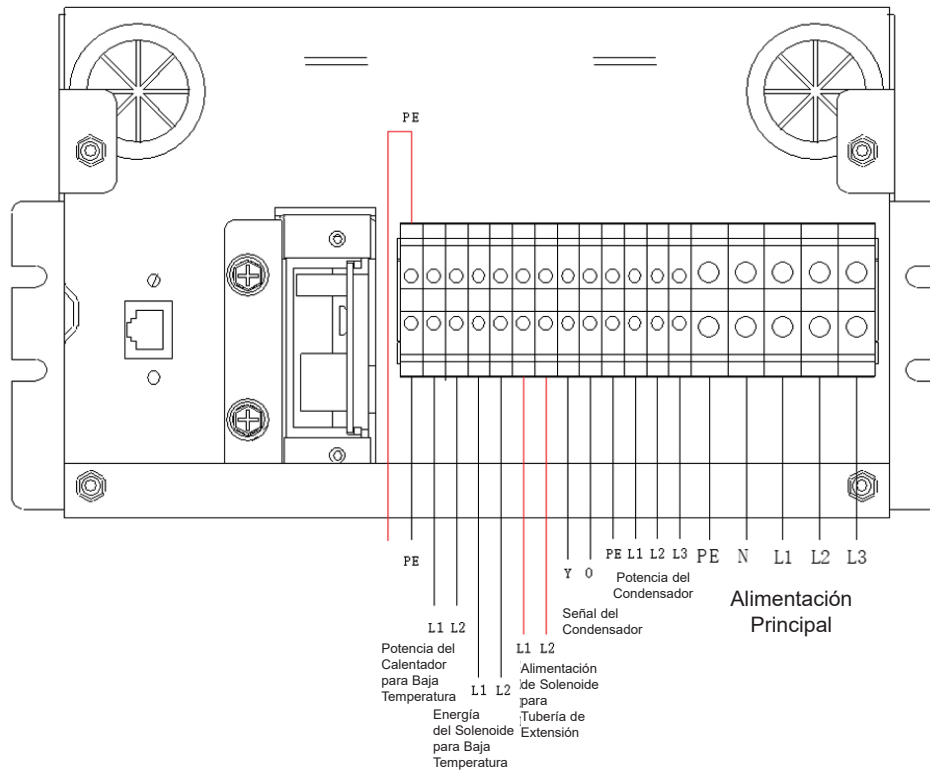


Bobina y Válvula Antes y Después del Ensamble

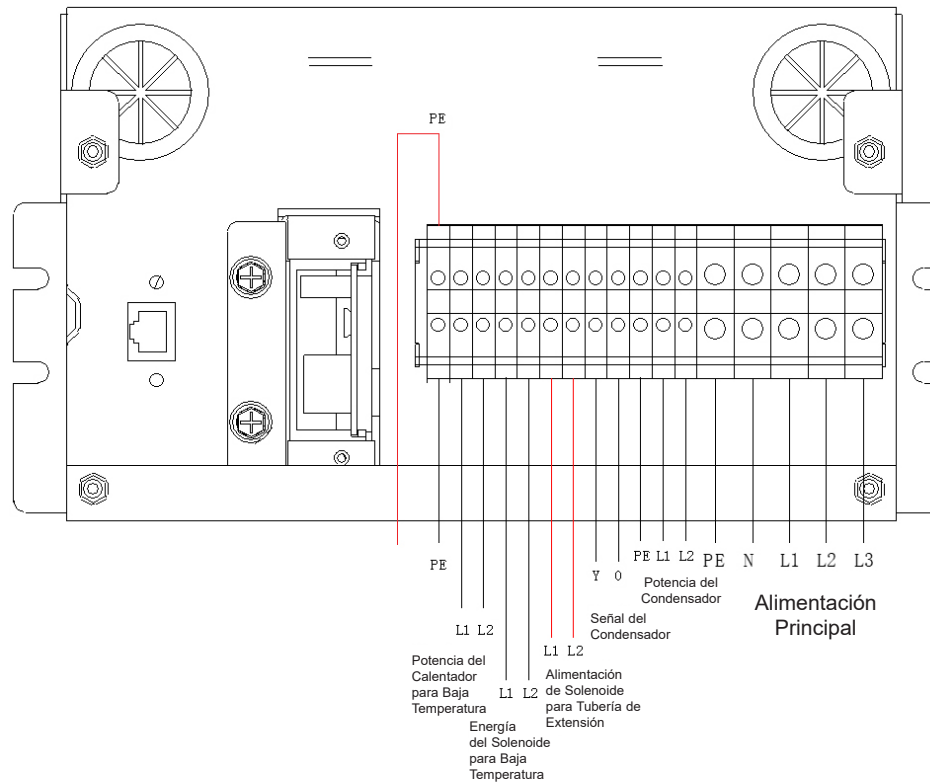
- Instale la válvula solenoide con la bobina en la tubería de líquido entre la unidad interior y la unidad exterior. La distancia a la unidad interior debe ser lo más corta posible, no mayor a 5 m [16 pies].
- Instale la válvula de retención en la tubería de gas entre la unidad interior y la unidad exterior (más cercana a la unidad exterior).
- El cable de la bobina se conecta a la unidad interior.



2. Cableado de Bobina de la Válvula Solenoide



Caja de Conexión de Unidad de 25 kW



Caja de Conexión de Unidad de 12 kW

Conecte la alimentación de la bobina a la caja de conexión de la unidad interior, etiquetada "Solenoid Power" para la tubería de extensión (L1 y L2). El cable de conexión a tierra se conecta a la terminal de conexión a tierra izquierda (PE).

3. Carga de Refrigerante y Aceite

Cuando la tubería de conexión entre la Unidad de Enfriamiento En Hileras y el condensador exceda 10 m [33 pies], agregue más refrigerante. Use aceite sintético RL68H (o de la misma viscosidad). Calcule la cantidad adicional de acuerdo con la siguiente fórmula:

$$\text{Cantidad adicional (lb)} = \text{Relación de longitud} \left(\frac{\text{lb}}{\text{pies}} \right) \times \text{longitud de línea de líquido (pies)}$$

Diámetro de la tubería de líquido (pulgadas)	Relación de longitud (lb/pie)
3/8	0.039
1/2	0.075
5/8	0.122
3/4	0.145
7/8	0.243

$$R \text{ (kg)} = \frac{\text{Cantidad adicional (lb)}}{2.2}$$

Cuando la longitud de la Tubería de Conexión exceda 10 m [33 pies], agregue aceite lubricante aplicando la siguiente fórmula:

$$L = \frac{R \times 0.25}{0.9} \times 1000$$

L: Cantidad de aceite lubricante a agregar (ml)

R: Carga de refrigerante adicional (kg)

Nota: El aceite adicional máximo es 4L. Si el cálculo fuera superior a 4L, no exceda 4L.

Tripp Lite tiene una política de mejora continua. Las especificaciones están sujetas a cambio sin previo aviso. Las fotografías e ilustraciones pueden diferir ligeramente de los productos reales.



Guide d'installation

Trousse de tuyau d'extension pour appareils de refroidissement **SRCOOLDXRW en rangée**

Modèle : SRCOOLLONGPKIT

English 1 • Español 5

Lorsque la longueur équivalente de la canalisation unidirectionnelle du côté du réfrigérant dépasse 30 m (98 pi), une trousse de tuyau d'extension est requise. Cette trousse de tuyau d'extension empêche qu'une grande quantité de réfrigérant liquide n'entre dans le compresseur lorsqu'il est arrêté, tout en évitant les chocs liquides du compresseur lors du prochain démarrage.

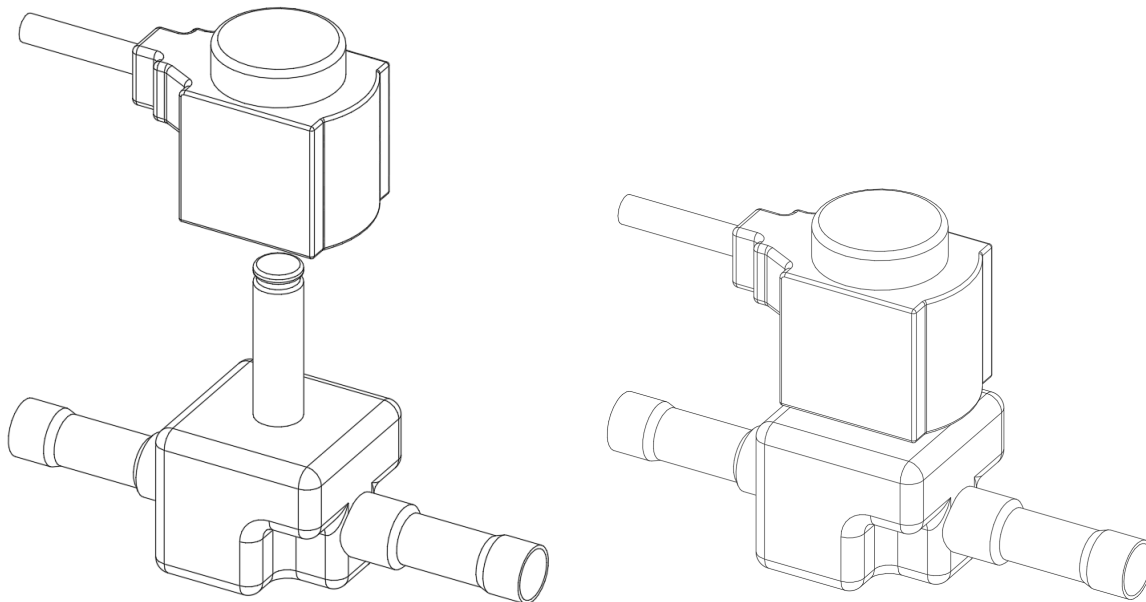


1111 W. 35th Street, Chicago, IL 60609 USA • triplite.com/support

Droits d'auteur © 2021 Tripp Lite. Tous droits réservés.

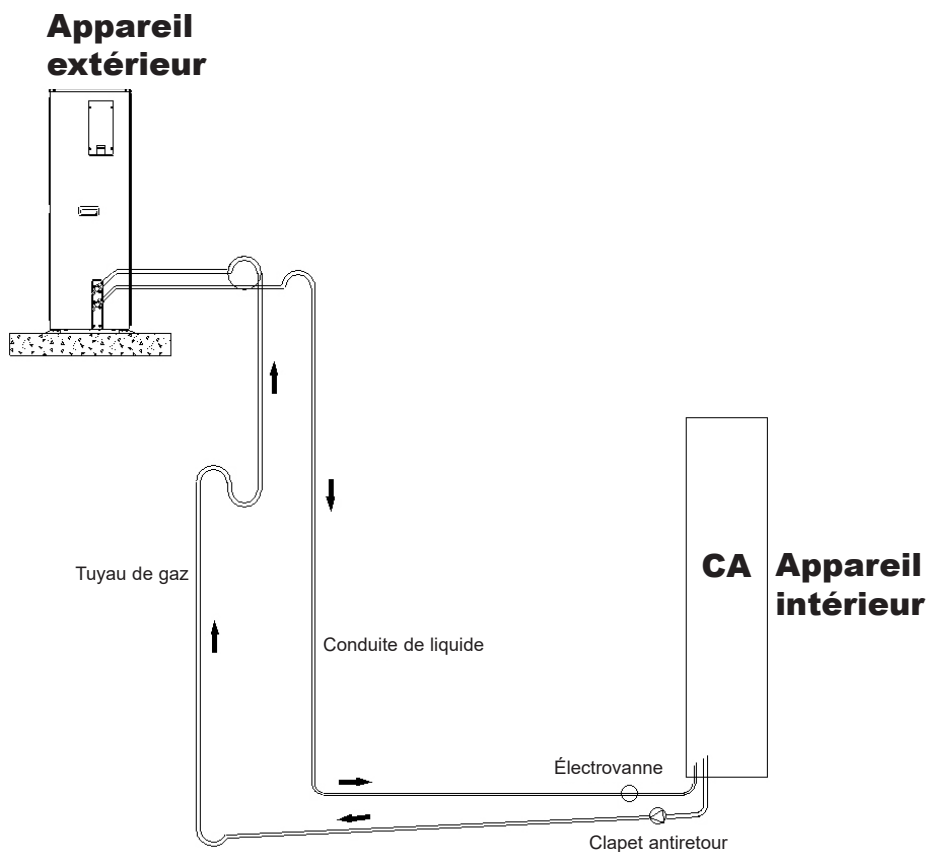
1. Installer l'électrovanne

La trousse de tuyau d'extension comprend une électrovanne, une bobine d'électrovanne et un clapet antiretour.

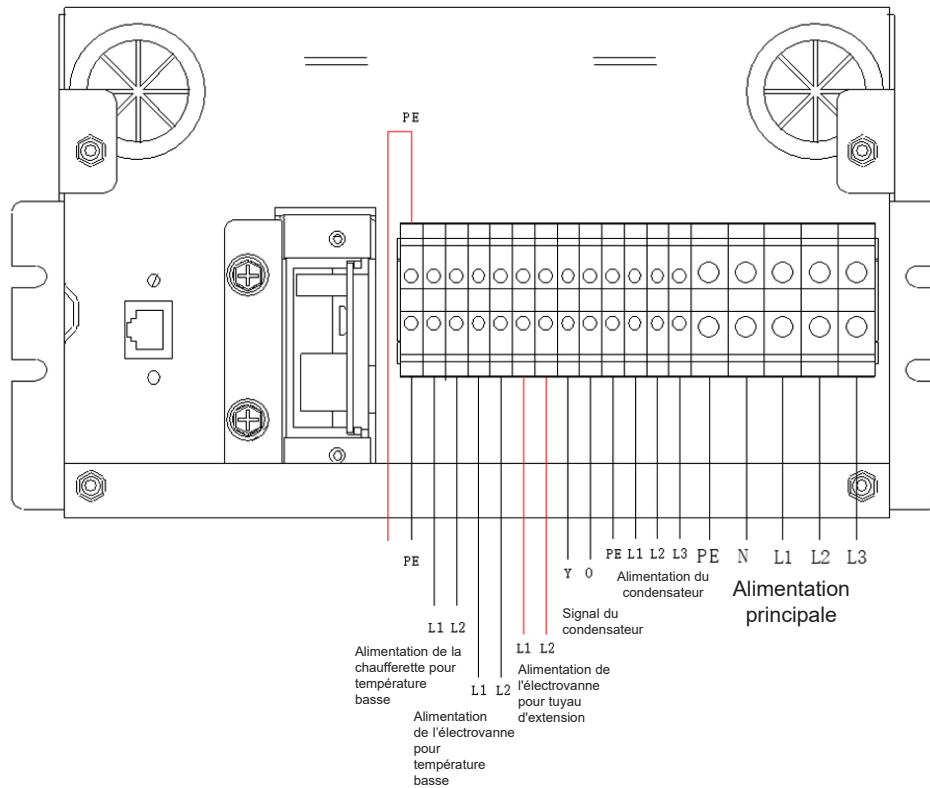


Bobine et électrovanne avant et après l'assemblage

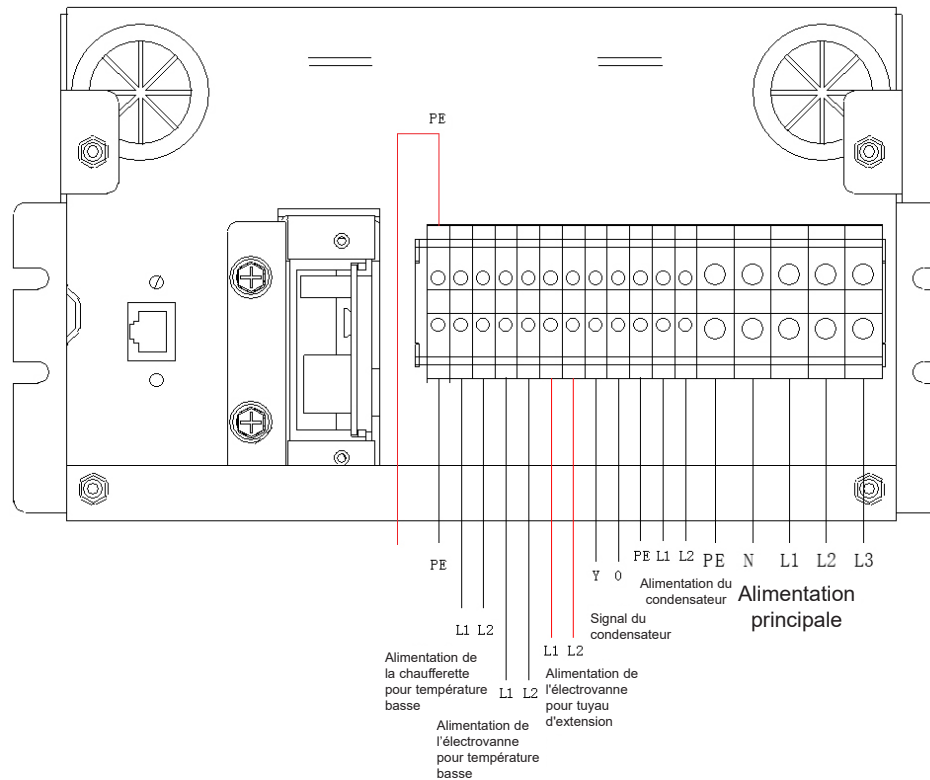
- Installer l'électrovanne, la bobine allant à la conduite de liquide entre l'appareil intérieur et l'appareil extérieur. La distance jusqu'à l'appareil intérieur doit être aussi courte que possible, et ne pas excéder 5 m (16 pi).
- Installer le clapet antiretour au niveau du tuyau de gaz entre l'appareil intérieur et l'appareil extérieur (plus proche de l'appareil extérieur).
- Le câble de la bobine se raccorde à l'appareil intérieur.



2. Câblage de la bobine d'électrovanne



Boîtier de connexion de l'appareil de 25 kW



Boîtier de connexion de l'appareil 12 kW

Raccorder l'alimentation de la bobine au boîtier de connexion de l'appareil intérieur, étiqueté alimentation d'électrovanne pour tuyau d'extension (L1 et L2). Le câble de mise à la terre se connecte à la borne de mise à la terre gauche (PE).

3. Réfrigérant et charge d'huile

Lorsque la tuyauterie de raccordement entre le refroidisseur en rangée et le condensateur excède 10 m (33 pi), ajouter du réfrigérant. Utiliser de l'huile synthétique RL68H (ou de la même viscosité). Calculer la quantité supplémentaire en utilisant la formule suivante :

$$\text{Quantité supplémentaire (lb)} = \text{rapport de longueur} \left(\frac{\text{lb}}{\text{pi}} \right) \times \text{longueur conduite de liquide (pi)}$$

Diamètre de la conduite de liquide (po)	Rapport de longueur (lb/pi)
3/8	0,039
1/2	0,075
5/8	0,122
3/4	0,145
7/8	0,243

$$R \text{ (kg)} = \frac{\text{Quantité supplémentaire (lb)}}{2,2}$$

Lorsque la longueur de la tuyauterie de raccordement excède 10 m (33 pi), ajouter de l'huile lubrifiante en utilisant la formule suivante :

$$L = \frac{R \times 0,25}{0,9} \times 1000$$

L : quantité d'huile lubrifiante à ajouter (ml)

R : charge de réfrigérant supplémentaire (kg)

Remarque : Huile supplémentaire maximum = 4 l. Si le résultat est supérieur à 4 l ne pas excéder 4 l.

La politique de Tripp Lite en est une d'amélioration continue. Les caractéristiques techniques sont modifiables sans préavis. Les produits réels peuvent différer légèrement des photos et des illustrations.



1111 W. 35th Street, Chicago, IL 60609 USA • triplite.com/support