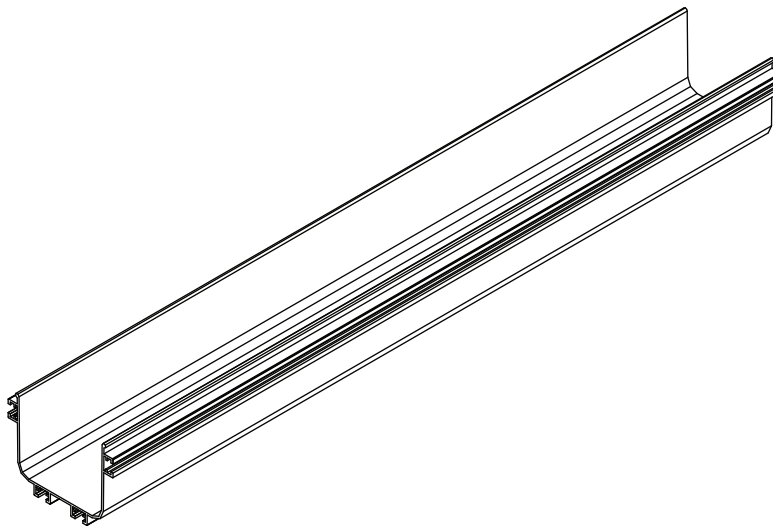


# Installation Guide

## Straight Channel Section for Fiber Routing System

Models: SRFC5STR48, SRFC5STR72, SRFC10STR48, SRFC10STR72



Español 5 • Français 9 • Русский 13

### WARRANTY REGISTRATION

Register your product today and be automatically entered to win an ISOBAR® surge protector in our monthly drawing!

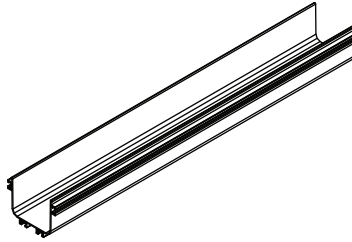
[tripplite.com/warranty](http://tripplite.com/warranty)



1111 W. 35th Street, Chicago, IL 60609 USA • [tripplite.com/support](http://tripplite.com/support)

Copyright © 2020 Tripp Lite. All rights reserved.

# Parts List



Straight Channel Section, x1

## Models and Dimensions

Before proceeding with installation, first confirm your model and dimensions.

Model	Cross-Sectional View	Height	Interior Width	Length
<b>SRFC5STR48</b>		4.6 in. (118 mm)	4.8 in. (120 mm)	48 in. (1219 mm)
<b>SRFC5STR72</b>		4.6 in. (118 mm)	4.8 in. (120 mm)	72 in. (1829 mm)
<b>SRFC10STR48</b>		4.6 in. (118 mm)	9.5 in. (241 mm)	48 in. (1219 mm)
<b>SRFC10STR72</b>		4.6 in. (118 mm)	9.5 in. (241 mm)	72 in. (1829 mm)

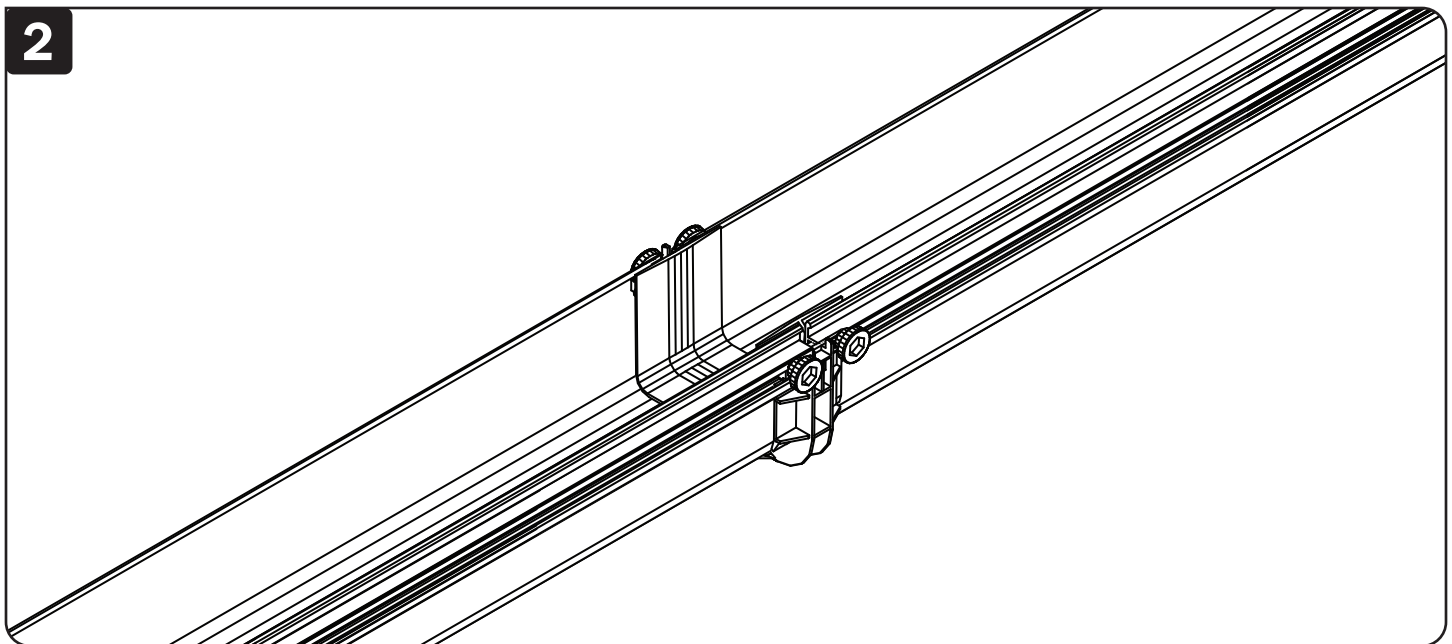
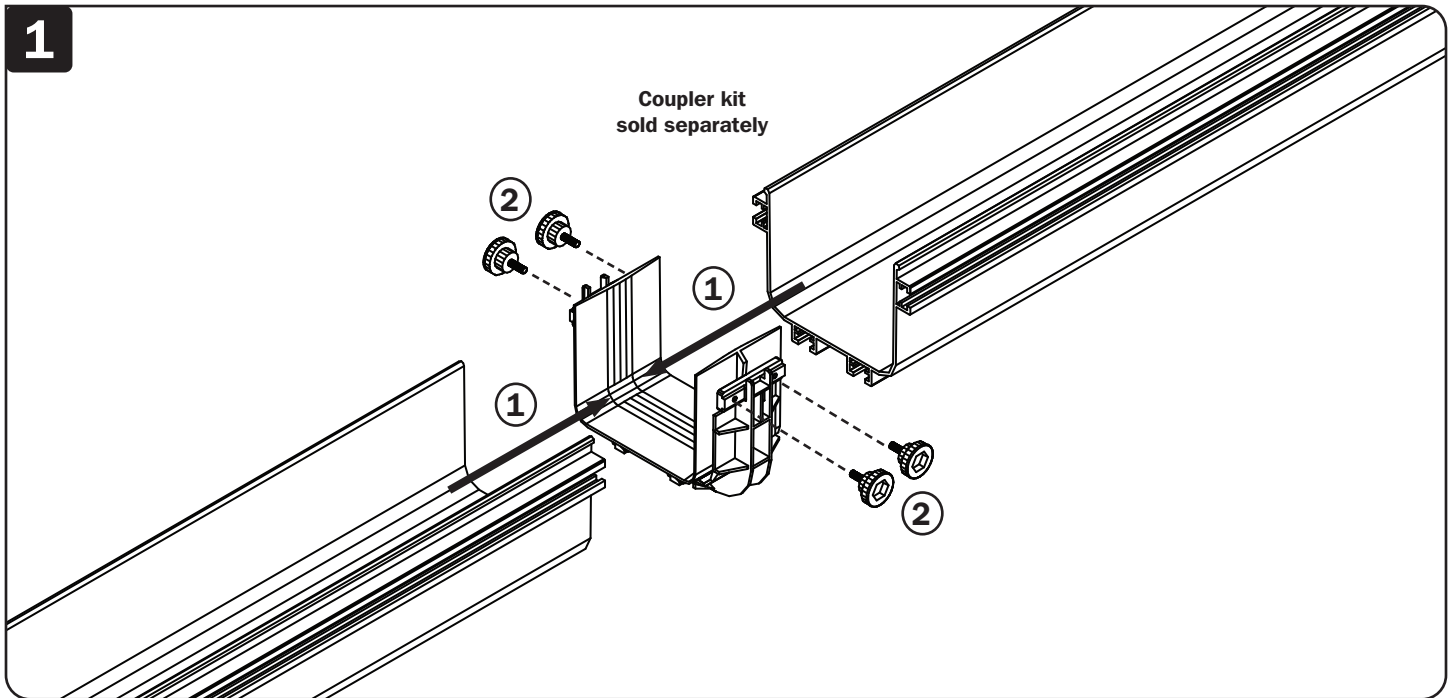
## Additional Accessories

All accessories are sold separately.

Accessory Model Number		Accessory Description and Function
5 in. (120 mm) System	10 in. (240 mm) System	
SRFC5CPL5	SRFC10CPL10	Coupler Kit to Connect Channels and Fittings
SRFC5RAMP	SRFC10RAMP	Up/Down Ramp to Change Level of a Horizontal Run
SRFC5ELBOW	SRFC10ELBOW	90-Degree Fitting to Create Elbow in a Horizontal Run
SRFC5JUNT	SRFC10JUNT	T-Shaped Fitting to Create 90-Degree Branch from a Straight Run
SRFC5JUNT4	SRFC10JUNT4	4-Way Cross Fitting to Create a Junction with 2 Horizontal Exits
SRFC5DROP	SRFC10DROP	Trumpet Drop-Out Kit to Limit Bend Radius at an Exit from a Channel, Horizontal T or Vertical T
SRFC4WTRFL		Movable Waterfall Adapter to Enable Cable to Cascade over the Side at a Horizontal Exit
SRFC4WTRFL36		Movable Waterfall Adapter with Pipe to Enable Cable to Cascade over the Side into 36 in. Corrugated Plastic Pipe at a Horizontal Exit
SRFC4WTRFL48		Movable Waterfall Adapter with Pipe to Enable Cable to Cascade over the Side into 48 in. Corrugated Plastic Pipe at a Horizontal Exit
SRFC5CAP	SRFC10CAP	End Cap Kit to Close off the End of a Channel for a Professional, Finished Look
SRFC5CPL10		Adapter to Combine 5 in. (120 mm) Components with 10 in. (240 mm) Components

# Installation

Straight channel sections carry fiber cables horizontally through the system. Connect to additional straight channel sections or other fittings using SRFC5CPL5 or SRFC10CPL10 couplers, sold separately. Tighten screws and nuts by hand, no tools necessary.



Tripp Lite has a policy of continuous improvement. Specifications are subject to change without notice. Photos and illustrations may differ slightly from actual products.

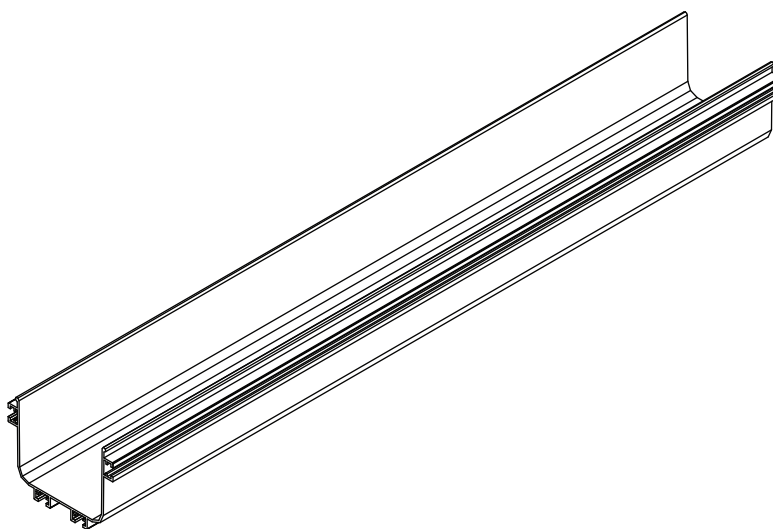


1111 W. 35th Street, Chicago, IL 60609 USA • [triplite.com/support](http://triplite.com/support)

# Guía de Instalación

## Sección de Canal Recto para Sistema de Conducción de Fibra

Modelos: SRFC5STR48, SRFC5STR72, SRFC10STR48, SRFC10STR72



English 1 • Français 9 • Русский 13



1111 W. 35th Street, Chicago, IL 60609 USA • [triplite.com/support](http://triplite.com/support)

Copyright © 2020 Tripp Lite. Todos los derechos reservados.

## Lista de Partes



Sección de Canal Recto, x1

### Modelos y Dimensiones

Antes de continuar con la instalación, confirme el modelo y las dimensiones.

Modelo	Vista en Corte	Altura	Ancho Interior	Longitud
<b>SRFC5STR48</b>		11.8 cm [4.6"] (118 mm)	12 cm [4.8"] (120 mm)	1.22 m [48"] (1219 mm)
<b>SRFC5STR72</b>		11.8 cm [4.6"] (118 mm)	12 cm [4.8"] (120 mm)	1.83 m [72"] (1829 mm)
<b>SRFC10STR48</b>		11.8 cm [4.6"] (118 mm)	241 mm [9.5"] (241 mm)	1.22 m [48"] (1219 mm)
<b>SRFC10STR72</b>		11.8 cm [4.6"] (118 mm)	241 mm [9.5"] (241 mm)	1.83 m [72"] (1829 mm)

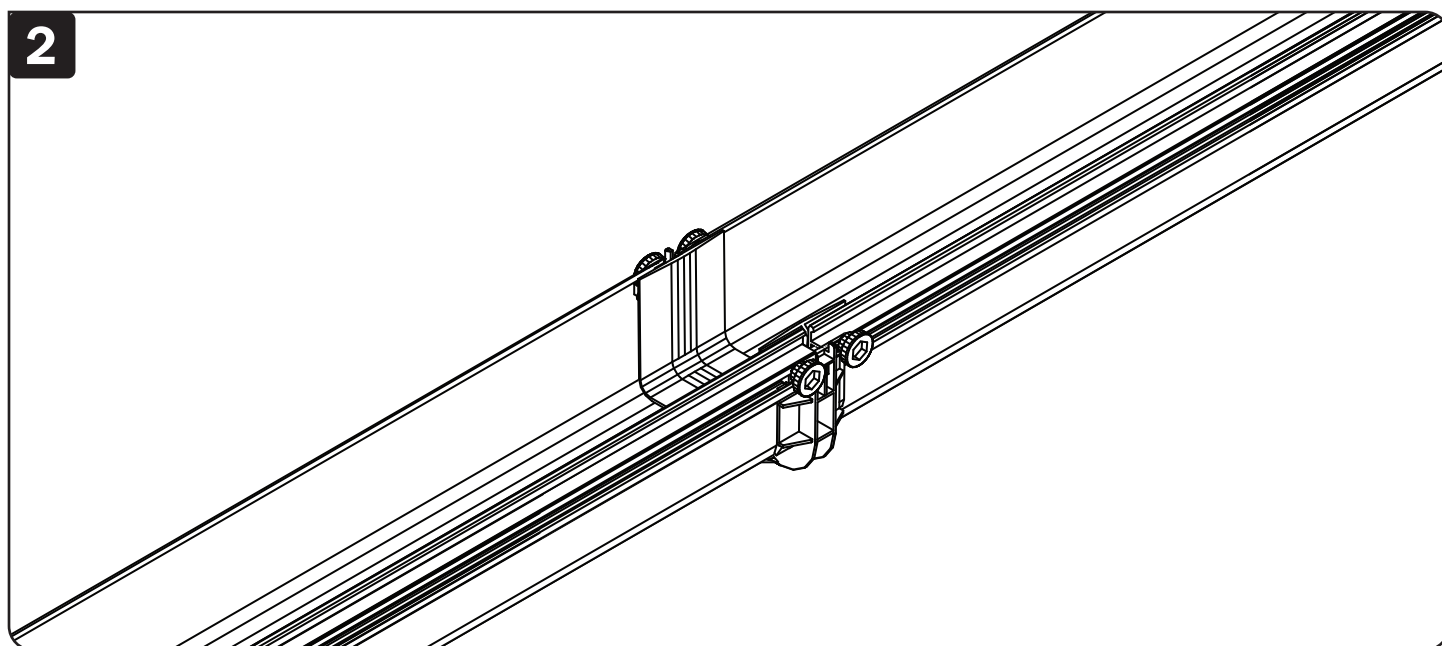
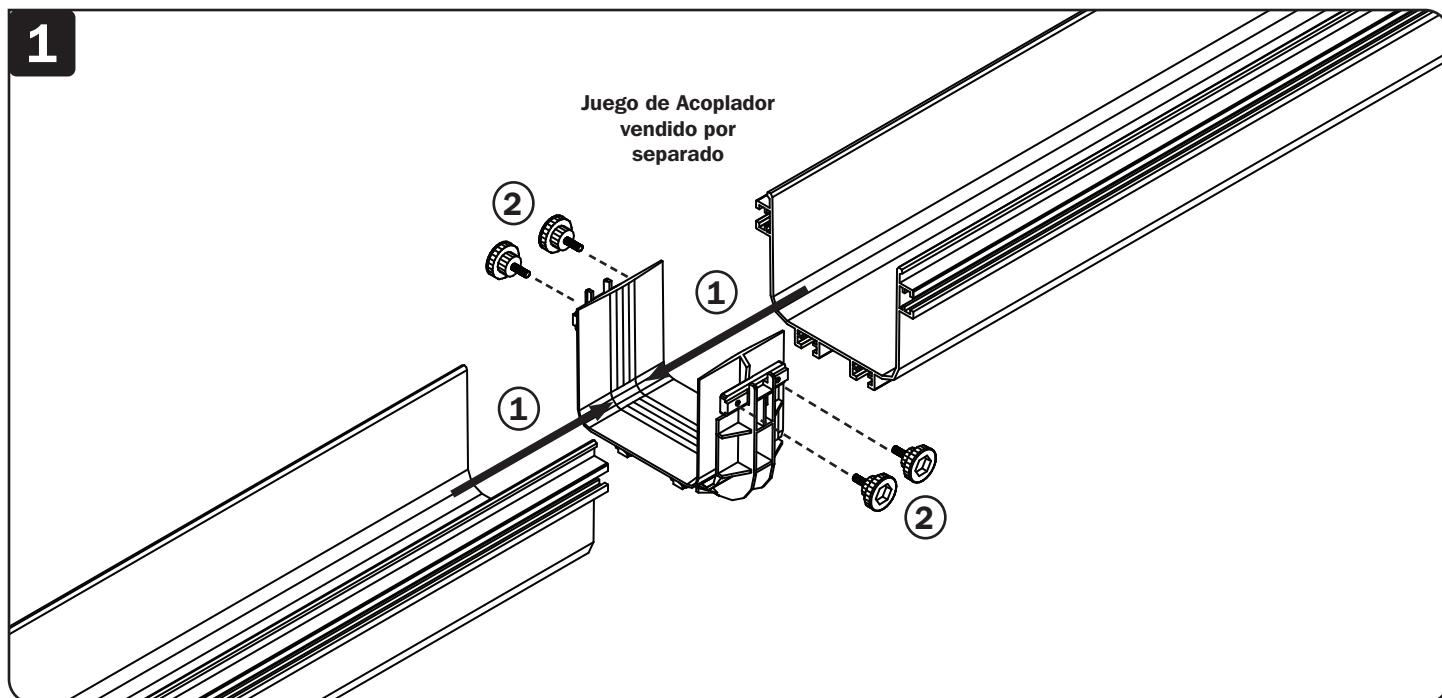
## Accesorios Adicionales

Todos los accesorios se venden por separado.

Número de Modelo del Accesorio		Descripción y Función del Accesorio
Sistema de 120 mm [5"]	Sistema de 240 mm [10"]	
SRFC5CPL5	SRFC10CPL10	Juego de Acoplador para Conectar Canales y Accesorios
SRFC5RAMP	SRFC10RAMP	Rampa Ascendente/Descendente para Cambiar el Nivel de una Trayectoria Horizontal
SRFC5ELBOW	SRFC10ELBOW	Conexión a 90 Grados para Crear un Codo en una Trayectoria Horizontal
SRFC5JUNT	SRFC10JUNT	Conexión en Forma de T para Crear una Derivación a 90 Grados Desde una Trayectoria Recta
SRFC5JUNT4	SRFC10JUNT4	Conexión en Cruz de 4 Vías para Crear una Unión con 2 Salidas Horizontales
SRFC5DROP	SRFC10DROP	Juego de Bajada de Trompeta para Limitar el Radio de Curvatura a una Salida desde un Canal, T Horizontal o T Vertical
SRFC4WTRFL		Adaptador de Cascada Móvil para Permitir que el Cable se Coloque en Cascada sobre el Costado a una Salida Horizontal
SRFC4WTRFL36		Adaptador de Cascada Móvil con Tubería para Permitir que el Cable se Coloque en Cascada sobre el costado en Tubería de Plástico Corrugado de 91.4 cm [36"] en una Salida Horizontal
SRFC4WTRFL48		Adaptador de Cascada Móvil con Tubería para Permitir que el Cable se Coloque en Cascada sobre el costado en Tubería de Plástico Corrugado de 122 cm [48"] en una Salida Horizontal
SRFC5CAP	SRFC10CAP	Juego de Tapa de Extremo para Cerrar el Extremo de un Canal para un Aspecto Acabado y Profesional
SRFC5CPL10		Adaptador para Combinar Componentes de 120 mm [5"] con componentes de 240 mm [10"]

# Instalación

Las secciones de canal recto llevan cables de fibra horizontalmente a través del sistema. Conecte a secciones de canal recto adicionales u otras conexiones usando acopladores SRFC5CPL5 o SRFC10CPL10, vendidos por separado. Apriete tornillos y tuercas a mano, sin necesidad de herramientas.



Tripp Lite tiene una política de mejora continua. Las especificaciones están sujetas a cambio sin previo aviso.  
Las fotografías e ilustraciones pueden diferir ligeramente de los productos reales.

**TRIPP·LITE**



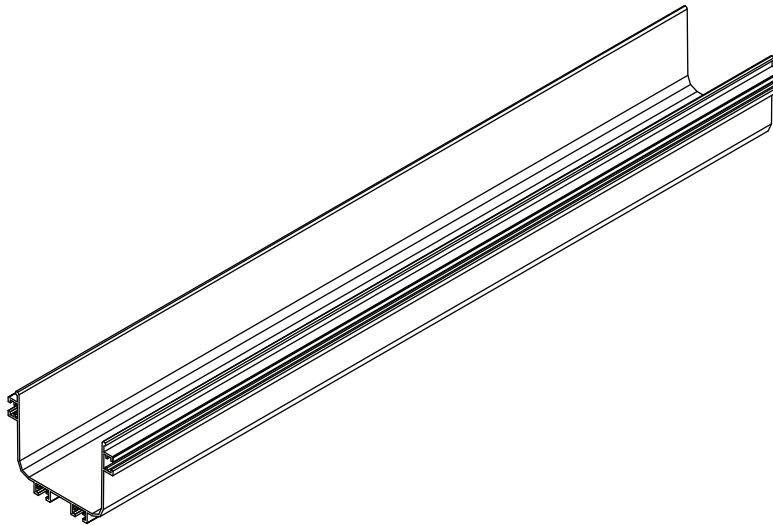
1111 W. 35th Street, Chicago, IL 60609 USA • [triplite.com/support](http://triplite.com/support)



# Guide d'installation

## Section en U droite pour système d'acheminement des fibres

Modèles : SRFC5STR48, SRFC5STR72, SRFC10STR48, SRFC10STR72



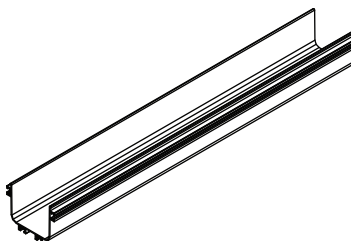
English 1 • Español 5 • Русский 13



1111 W. 35th Street, Chicago, IL 60609 USA • [triplite.com/support](http://triplite.com/support)

Droits d'auteur © 2020 Tripp Lite. Tous droits réservés.

## Liste des pièces



Section en U droite, x1

### Modèles et dimensions

Avant de procéder à l'installation, confirmer d'abord le modèle et les dimensions.

Modèle	Vue en coupe	Hauteur	Largeur intérieure	Longueur
<b>SRFC5STR48</b>		118 mm (4,6 po)	120 mm (4,8 po)	121,92 cm (48 po)
<b>SRFC5STR72</b>		118 mm (4,6 po)	120 mm (4,8 po)	182,88 cm (72 po)
<b>SRFC10STR48</b>		118 mm (4,6 po)	241 mm (9,5 po)	121,92 cm (48 po)
<b>SRFC10STR72</b>		118 mm (4,6 po)	241 mm (9,5 po)	182,88 cm (72 po)

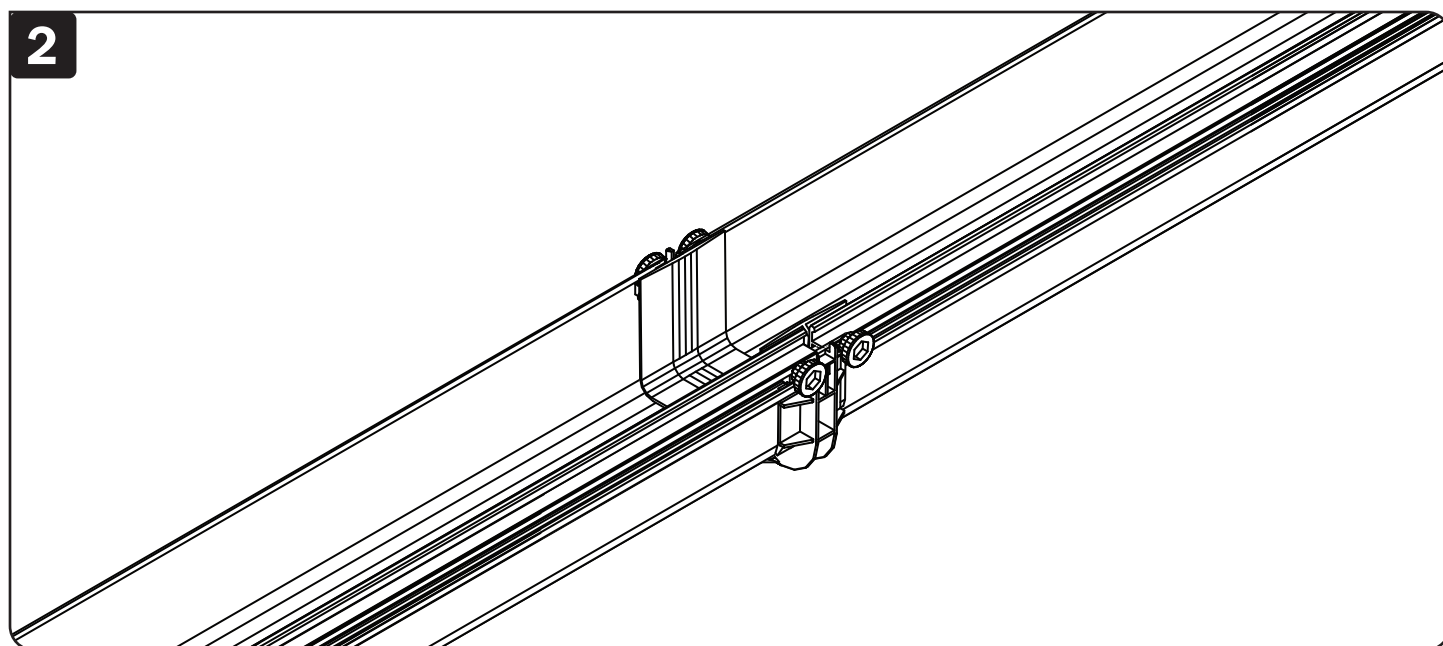
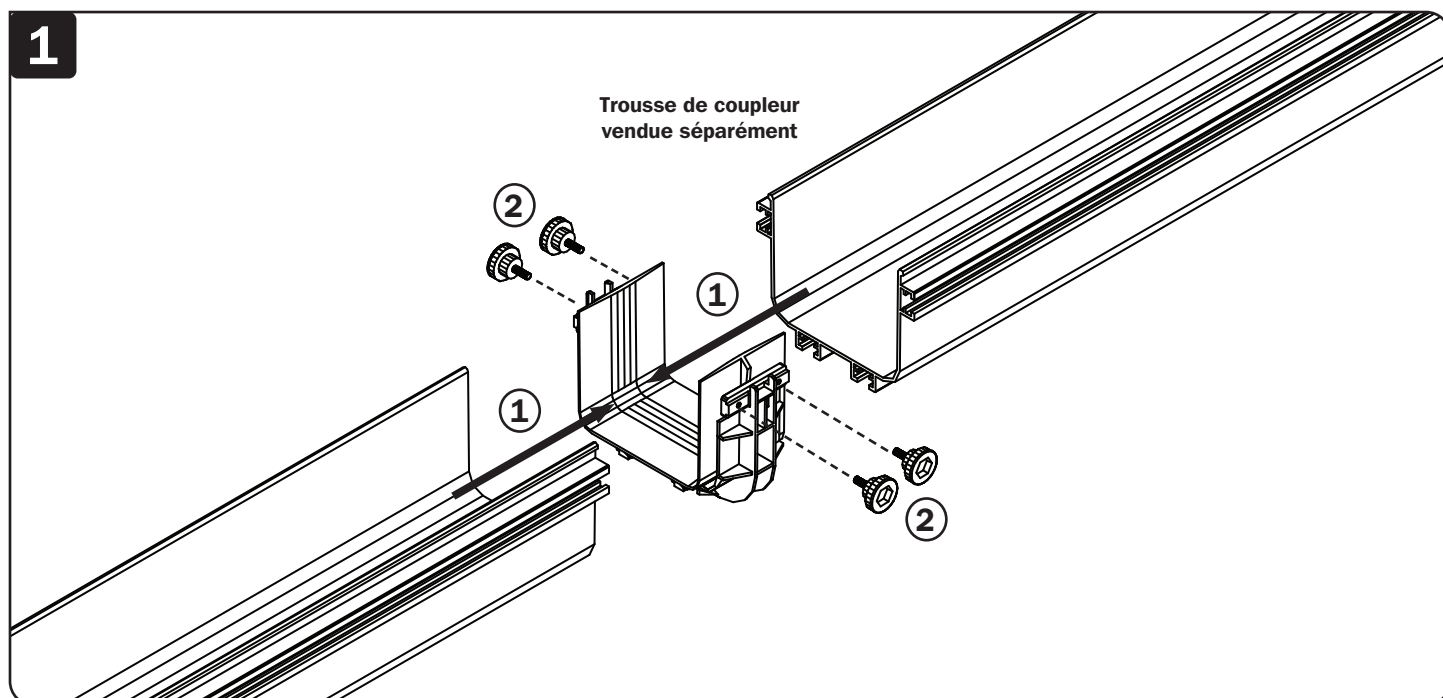
## Accessoires supplémentaires

Tous les accessoires sont vendus séparément.

Numéro de modèle des accessoires		Description et fonction des accessoires
Système de 120 mm (5 po)	Système de 240 mm (10 po)	
SRFC5CPL5	SRFC10CPL10	Trousse de coupleur pour connecteur des canaux et des raccords
SRFC5RAMP	SRFC10RAMP	Rampe haut/bas pour changer le niveau d'une canalisation horizontale
SRFC5ELBOW	SRFC10ELBOW	Raccord de 90 degrés pour créer un coude dans une canalisation horizontale
SRFC5JUNT	SRFC10JUNT	Raccord en T pour créer un branchement de 90 degrés depuis une canalisation droite
SRFC5JUNT4	SRFC10JUNT4	Raccord en croix à 4 voies pour créer une jonction avec 2 sorties horizontales
SRFC5DROP	SRFC10DROP	Trousse Trumpet Drop-Out pour limiter le rayon de courbure au niveau d'une sortie depuis un canal, un T horizontal ou un T vertical
SRFC4WTRFL		Adaptateur de chute d'eau mobile pour permettre à un câble de cascader sur le côté d'une sortie horizontale
SRFC4WTRFL36		Adaptateur pour chute d'eau avec tuyau pour permettre à un câble de cascader sur le côté dans un tuyau en plastique ondulé de 36 po au niveau d'une sortie horizontale
SRFC4WTRFL48		Adaptateur pour chute d'eau avec tuyau pour permettre à un câble de cascader sur le côté dans un tuyau en plastique ondulé de 36 po au niveau d'une sortie horizontale
SRFC5CAP	SRFC10CAP	Trousse d'embout pour fermer l'extrémité d'un canal pour un aspect fini et professionnel
SRFC5CPL10		Adaptateur pour combiner des composants de 120 mm (5 po) avec des composants de 240 mm (10 po)

# Installation

Les sections en U droites transportent horizontalement des câbles à fibres à travers le système. Raccorder à d'autres sections en U supplémentaires ou à d'autres raccords en utilisant les coupleurs SRFC5CPL5 ou SRFC10CPL10, vendus séparément. Serrer les vis et les écrous à la main, aucun outil nécessaire.



La politique de Tripp Lite est une d'amélioration continue. Les caractéristiques techniques sont modifiables sans préavis.  
Les produits réels peuvent différer légèrement des photos et des illustrations.

**TRIPP·LITE**

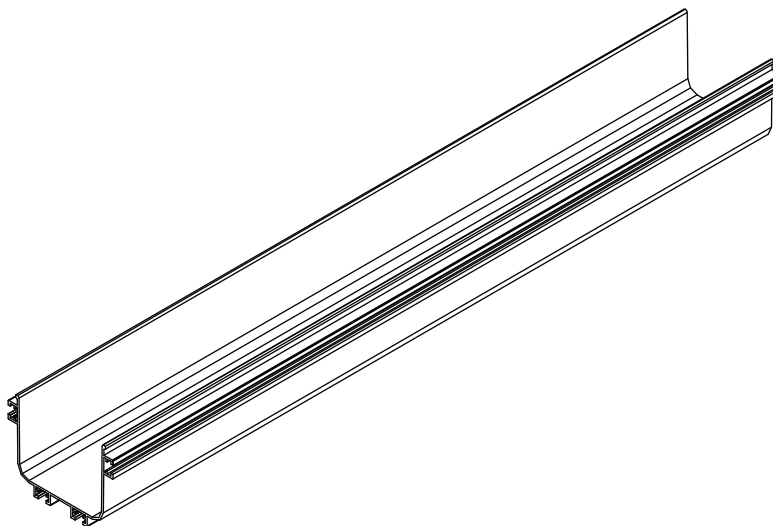


1111 W. 35th Street, Chicago, IL 60609 USA • [triplite.com/support](http://triplite.com/support)

# Руководство по установке

## Прямолинейная секция кабельного канала для системы разводки волоконно-оптических кабелей

Модели: SRFC5STR48, SRFC5STR72, SRFC10STR48, SRFC10STR72



English 1 • Español 5 • Français 9

EAC

**TRIPP·LITE**



Продукция высшего качества.

1111 W. 35th Street, Chicago, IL 60609 USA • [triplite.com/support](http://triplite.com/support)

Охраняется авторским правом © 2020 Tripp Lite. Перепечатка запрещается.

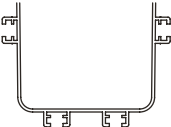
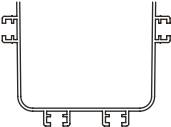


## Комплектация



Секция кабельного канала прямолинейная — 1 шт.

## Модели и размеры

Перед началом монтажа данной детали убедитесь в правильности подбора ее модели и размеров.

Модель	Вид в поперечном разрезе	Высота	Внутренняя ширина	Длина
SRFC5STR48		118 мм	120 мм	1219 мм
SRFC5STR72		118 мм	120 мм	1829 мм
SRFC10STR48		118 мм	241 мм	1219 мм
SRFC10STR72		118 мм	241 мм	1829 мм

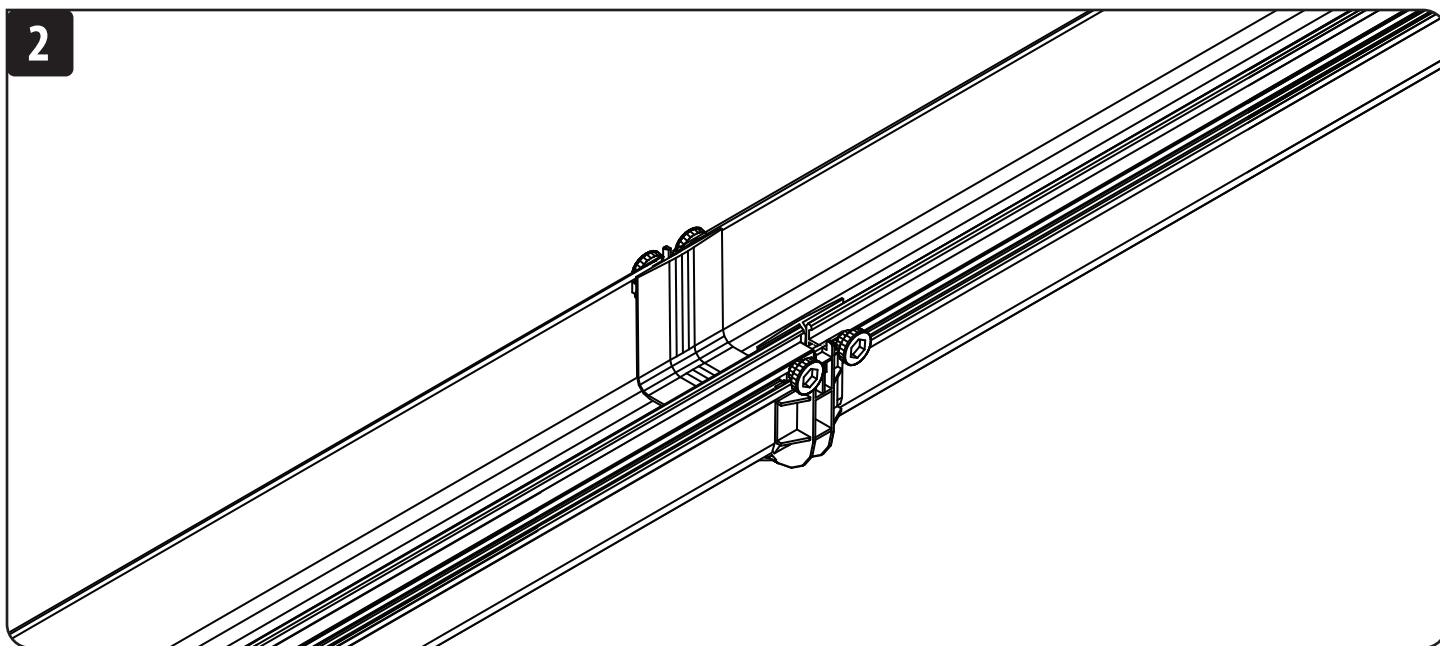
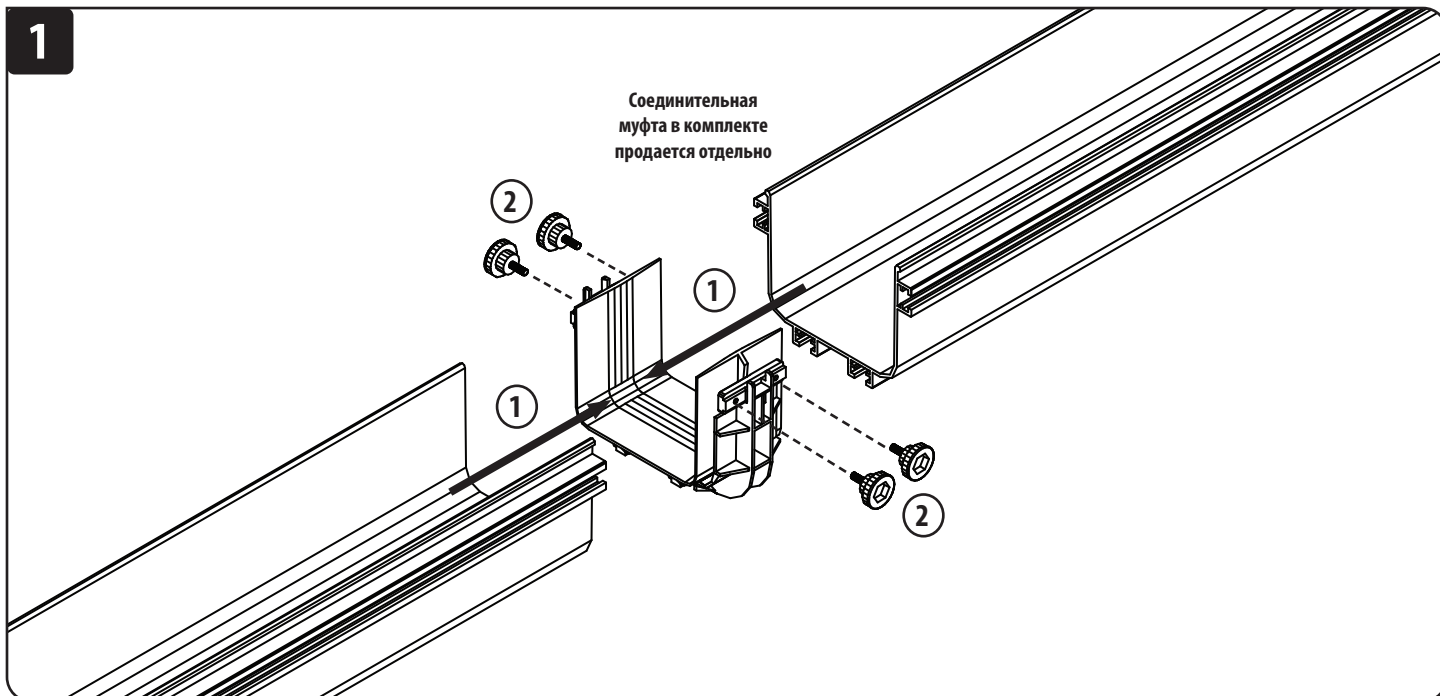
## Аксессуары

Все аксессуары продаются отдельно.

Номер модели аксессуара		Наименование и функция аксессуара
120-миллиметровая система	240-миллиметровая система	
SRFC5CPL5	SRFC10CPL10	Муфта в комплекте для сопряжения кабельных каналов и соединительных приспособлений
SRFC5RAMP	SRFC10RAMP	Подъемный/спусковой трап для изменения уровня горизонтального участка
SRFC5ELBOW	SRFC10ELBOW	Прямоугольный (90°) соединительный элемент для создания изгиба на горизонтальном участке
SRFC5JUNT	SRFC10JUNT	T-образный соединительный элемент для создания прямоугольного (90°) отвода от прямого участка
SRFC5JUNT4	SRFC10JUNT4	4-ходовый крестообразный соединительный элемент для создания разветвителя с двумя горизонтальными выходами
SRFC5DROP	SRFC10DROP	Накладная воронка в комплекте для ограничения радиуса изгиба на выходе из кабельного канала или горизонтального/вертикального T-образного соединителя
SRFC4WTRFL		Передвижной каскадный переходник для обеспечения бокового спуска кабелей у горизонтального выхода
SRFC4WTRFL36		Передвижной каскадный переходник с трубкой для обеспечения бокового спуска кабелей в 36-дюймовую гофрированную пластмассовую трубку у горизонтального выхода
SRFC4WTRFL48		Передвижной каскадный переходник с трубкой для обеспечения бокового спуска кабелей в 48-дюймовую гофрированную пластмассовую трубку у горизонтального выхода
SRFC5CAP	SRFC10CAP	Торцевая заглушка в комплекте для закрытия кабельного канала с торца в целях придания ему профессионально оформленного и законченного вида
SRFC5CPL10		Переходник для сочленения 120-миллиметровых компонентов с 240-миллиметровыми компонентами

## Установка

Прямолинейные участки кабельного канала обеспечивают горизонтальную прокладку кабелей в системе разводки. Пристыковывайте дополнительные прямолинейные секции кабельного канала или другие соединительные приспособления с использованием соединительных муфт SRFC5CPL5 или SRFC10CPL10, продаваемых отдельно. Затягивайте винты и гайки рукой без использования инструментов.



Компания Tripp Lite постоянно совершенствует свою продукцию. В связи с этим возможно изменение технических характеристик без предварительного уведомления. Внешний вид реальных изделий может несколько отличаться от представленного на фотографиях и иллюстрациях.

**TRIPP·LITE**



1111 W. 35th Street, Chicago, IL 60609 USA • [tripplite.com/support](http://tripplite.com/support)