

Installation Manual

Self-Contained Air Conditioning Unit

Model: SRC00L33K

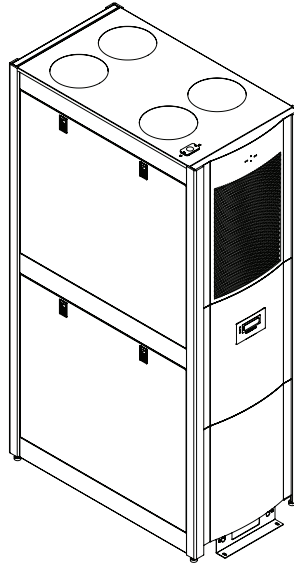


Table of Contents

1. Important Safety Instructions	2	5. Stabilization and Baying	2
2. Preparing the Installation Site	2	6. Mechanical Connections	3
3. Positioning the Unit	2	Español	5
4. Leveling the Unit	2	Francais	9

WARRANTY REGISTRATION

Register your product today and be automatically entered to win an ISOBAR surge protector in our monthly drawing!

triplite.com/warranty



1111 W. 35th Street, Chicago, IL 60609 USA • triplite.com/support

Copyright © 2020 Tripp Lite. All rights reserved.

1. Important Safety Instructions



SAVE THESE INSTRUCTIONS

This manual contains instructions and warnings that must be followed during the installation of the products described in this manual. Read ALL instructions before attempting to install these products. Failure to comply may invalidate the warranty and cause serious property damage and/or personal injury. Also see the safety instructions contained in the SRCOOL33K Unpacking Instructions and Owner's Manual.

2. Preparing the Installation Site

The SRCOOL33K provides a self-contained cooling solution for small server rooms, wiring closets and similar applications. It is also suitable for supplemental cooling in large IT rooms and data centers. The following installation instructions are applicable to any application.

- Ensure that the room in which the SRCOOL33K will be installed is insulated to minimize thermal loads.
- To minimize migration of moisture, it is recommended that the room be sealed with a vapor barrier, e.g. polyethylene sheeting. Concrete floors and walls should be treated with a rubber- or plastic-based paint.



- Condenser airspace **MUST** be capable of dissipating up to 55,000 BTU (16kW) of heat and supplying air between 32°F-104°F (0°C-40°C) to and from the unit at a rate of 1012 CFM (1720 m³/hr).
- A minimum of 36 in. (914 mm) of clear floor space in front of and behind the unit is required for routine service/repair access. For major repairs requiring side access, 20 in. (508 mm) of clear space on either side must be provided. This may necessitate moving the unit from its installation site. At least 48 in. (1219 mm) of clear floor space is required to provide complete front, rear and side access.
- Ensure that appropriate electrical service (Nominal 208-240V AC input, 60 Hz) is available at the installation site. The SRCOOL33K is furnished with two points of mains power input and can receive power via attached 10 ft. power cord with L6-30 plug.

3. Positioning the Unit

Using a forklift or pallet jack, move the unit as close to its permanent installation location as possible before unpacking and removing it from the shipping pallet. See the SRCOOL33K Unpacking Instructions for full details.

Select an installation site that is structurally sound, with a level floor that is able to bear the weight of the unit, plus any other racks and/or equipment that will be installed nearby. Ensure that the installation site provides sufficient front, back and side clearances. The unit can be positioned in a row of rack enclosures, or in a stand-alone configuration.

Prior to final placement, use a carpenter's level to check the slope of the floor. If the floor slope is excessive, choose another installation site.

The unit is furnished with casters for final placement in its installation location. The casters are intended to move the unit over a short distance on a level, smooth, stable surface only. They are not designed to roll the unit over long distances. **WARNING: When rolling the unit, do not pull it toward you. Push it into position.**

4. Leveling the Unit

After the unit is positioned in its permanent installation location, it must be leveled. Using an 18 mm open-end wrench, lower each leveler until it reaches the floor. Make sure each leveler makes firm contact with the floor. Lower a leveler by turning it clockwise; raise a leveler by turning it counter-clockwise.

After lowering each leveler, use a carpenter's level to confirm that the unit is level in all directions. Adjust the levelers as required until the unit is level.

5. Stabilization and Baying

5.1 Stabilization

For additional stability, the two shipping brackets and their associated hardware may be used to secure the unit to mounting points on the floor. Attach the brackets to mounting points on the floor using Tripp Lite's SmartRack Bolt-Down Kit (model SRBOLTDOWN) or user-supplied hardware.

5. Stabilization and Baying

5.2 Baying

If your application requires the SRCOOL33K to be bayed in a row of rack enclosures:

- Locate the two baying brackets that correspond to baying connection points on the adjoining racks. If necessary, remove screws from the baying connection points of the adjoining racks.
- Loosen the screw in each baying bracket and turn each bracket 90 degrees, aligning each bracket with the corresponding baying connection point on the adjoining rack.
- Connect each bracket to the adjoining rack using the screws removed in Step 2, but do not fully tighten the screws. Adjust the position of the unit as required and tighten all screws.

6. Mechanical Connections

If the condenser airspace is a drop ceiling plenum and is connected to a building cooling system return, the unit should be installed using the flexible air ducts ducted through the ceiling tiles. This is the preferred method for managing condenser air. For proper operation, the plenum must provide adequate airflow volume within the allowable temperature range, and be capable of continuously treating heat rejected by the unit. This requires:

- At least 1012 CFM (1720 m³/hr) of airflow to and from the condenser of each installed unit
- Condenser inlet air temperatures between 32°F-104°F (0°C-40°C)
- Total heat rejected by condenser will be up to 55,000 BTU (16kW) per unit. The condenser air must be treated by the building cooling system or exchanged with outdoor air.

If the building cooling system has night and weekend setbacks, is shut down during the off-season, shut down for maintenance, or has limited excess capacity, an alternative to the standard installation may be required.



Caution: A very large plenum is not a substitute for proper ventilation and heat rejection. Heat rejected into the plenum must be able to exit the facility. Otherwise, heat buildup in the plenum will cause the unit to shut down.

6.1 Removing Compressor Bracket

The SRCOOL33K ships with a bracket to stabilize the compressor during transit. This bracket must be removed prior to operating the unit.

1 Open front door and locate the compressor bracket **A**.

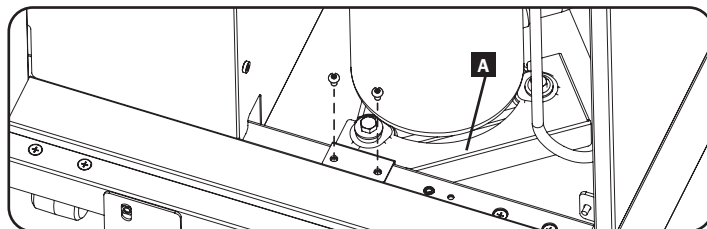
2 Remove both screws and lift bracket out of the unit.



Caution: Do not loosen or remove the bolts attaching the compressor to the bottom of the unit.



Warning! Failure to remove the compressor bracket voids the product warranty!



6.2 Duct Installation



If installing in an application without air ducts, proceed to 6.4 Ductless Installation.

Remove the six screws securing the top panel and remove the panel from the unit.

Install two exhaust flex duct tubes to the front and two supply flex duct tubes to the back of the unit. All four tubes must be ducted out of the conditioned room.

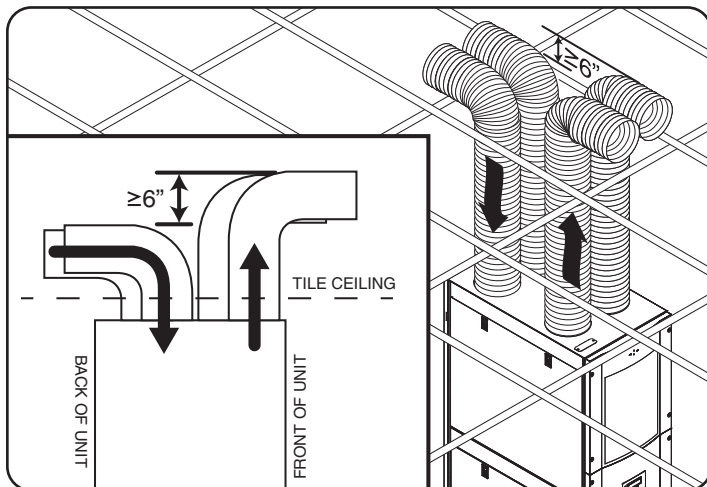
Take installation requirements into consideration when deciding where to run the flexible ducts. Ensure that the four duct tubes are similar in length, with no sharp bends.

To prevent hot air from bypassing the airflow between the exhaust and supply air duct, ensure that the two exhaust tubes (front) protrude higher above the ceiling tile than the intake tubes by a minimum of 6 inches. In installations with ducts less than 24 inches high, the supply ducts should be turned 90° and pointed towards the supply of fresh air. The exhaust ducts should be turned 90° and face towards the building HVAC return.

Note: It may be necessary to secure the flex duct tubes above the ceiling.



Caution: Use only the provided ducts when making condenser ventilation connections. Any additional length of ducting may significantly degrade the performance of the unit.




6. Mechanical Connections

6.3 Ducting to Outside Environment

If required, the SRCOOL33K can be ducted to the outside environment. Additional hardware for this application must be user supplied; it is not included with the unit. The following requirements apply:

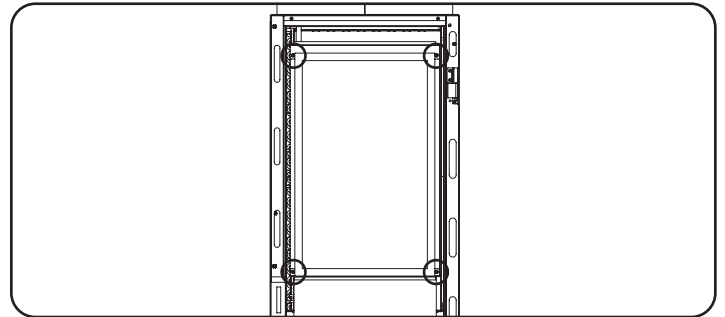
- Additional 10 inch (250 mm) diameter tubes may be needed
- Booster fans may be required, depending upon the length of the additional tubing installed
- All four tubes must be routed to the ambient environment
- The tubes must be similar in length, with no sharp bends that could impede airflow
- All tubes must be insulated to prevent condensation on their outer surfaces
- Screens or nets must be provided to prevent insects or other solid objects from entering the tubes
- Covers must be provided to prevent rain and snow from entering the tubes
- Air temperature must be maintained between 32°F-104°F (0°C-40°C)

 **Caution:** Unconditioned air imposes extreme load variation on the cooling equipment from summer to winter, resulting in higher system operating costs. Equipment performance should be monitored to ensure that the venting installation is working properly. The unit's cooling capacity will be reduced during periods of very hot weather.

6.4 Ductless Installation

 **If installing in an application with air ducts, proceed to 6.2 Duct Installation.**

Open the rear door and remove the four screws securing the top panel cover to inside of the door. Remove the panel.




6.5 Installation in High-Humidity Environments

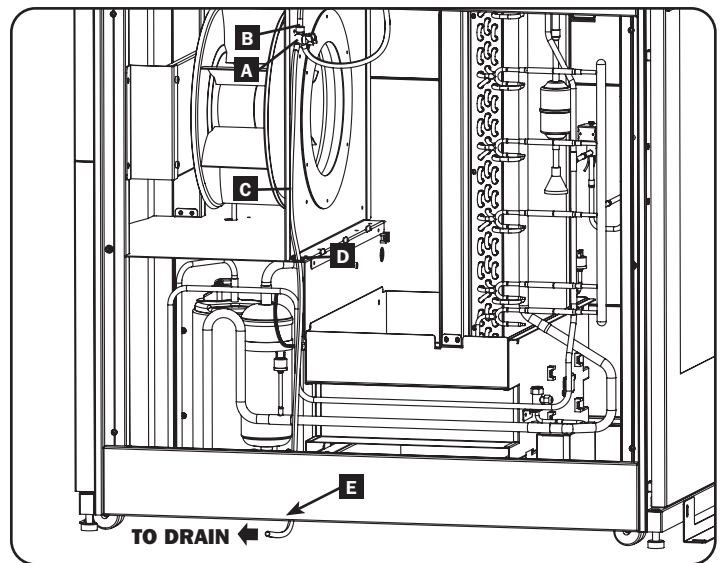
The SRCOOL33K features a built-in condensate removal system that evaporates condensate removed from the air by atomizing it into the condenser air stream. During normal operation, the amount of water removed from the air is minimal; however, if the amount of water removed from the air exceeds the capability of the internal removal system (0.85 gal/hr; 3.22 L/hr), the user must re-route the drainage to a nearby drain using the provided auxiliary drain line.

Please use following procedure when re-routing the drain line.

- 1** Make sure that the unit is powered down and disconnected from AC input.
- 2** Open side panel and locate the condensate valve **A**, main drain line **B**, auxiliary drain line **C** and drain line routing openings **D**, **E**.
- 3** The auxiliary drain line is pre-routed through the unit. Route the unattached end of the auxiliary drain line to a nearby drain or other water removal method. Arrange the condensate valve to send water out of the unit through the auxiliary drain line (see label in unit).

Note: If a nearby drain is not available, the user must make other water removal arrangements or relocate the SRCOOL33K. Auxiliary drain line is 10 ft. in length. For drainage at a longer distance, user must supply longer compatible drain line. Maximum drain length is 33 ft. with a 10 ft. height.

 **Caution:** Before moving the unit, remove any excess water from the bottom pan. Failure to remove excess water could result in damage to the unit and surrounding hardware.



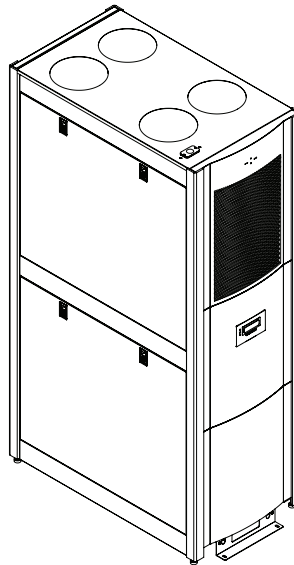
1111 W. 35th Street, Chicago, IL 60609 USA • tripplite.com/support

Tripp Lite has a policy of continuous improvement. Specifications are subject to change without notice.

Manual de Instalación

Unidad Autónoma de Aire Acondicionado

Modelo: SRC00L33K



Índice

1. Instrucciones de Seguridad Importantes	6	5. Estabilización y Alineado	6
2. Preparación del Sitio de Instalación	6	6. Conexiones Mecánicas	7
3. Posicionamiento de la Unidad	6	English	1
4. Nivelado de la Unidad	6	Français	9



1111 W. 35th Street, Chicago, IL 60609 EE UU • tripplite.com/support

Copyright © 2020 Tripp Lite. Todos los derechos reservados.

1. Instrucciones de Seguridad Importantes



GUARDE ESTAS INSTRUCCIONES

Este Manual contiene instrucciones y advertencias que deben observarse durante la instalación de los productos descritos en este manual. Lea TODAS las instrucciones antes de intentar instalar estos productos. El no hacerlo puede invalidar la garantía y causar serios daños a la propiedad y/o lesiones personales. Observe además las instrucciones de seguridad contenidas en las instrucciones de desempacado y el manual del propietario del SRCOOL33K.

2. Preparación de Sitio de Instalación

El SRCOOL33K proporciona una solución autónoma de enfriamiento para pequeñas salas de servidores, Centros de Distribución de Cableado y aplicaciones similares. También es adecuado para enfriamiento suplementario en grandes salas de TI y centros de datos. Las siguientes instrucciones de instalación son aplicables para cualquier aplicación.

- Cerciórese que la sala en donde se instalará el SRCOOL33K esté aislada para minimizar cargas térmicas.
- Para minimizar la migración de humedad, es recomendable que la sala se selle con una barrera de vapor, p.e. laminado de polietileno. Los pisos y paredes de concreto deben tratarse con una pintura con base de caucho o plástico.



- El espacio aéreo del condensador DEBE de ser capaz de disipar hasta 16kWh [55 kBTU] de calor y suministrar aire entre 0°C-40°C (32°F-104°F) a y desde la unidad a una velocidad de 1720 m³ / h [1012 CFM].
- Se requiere un espacio mínimo de piso de 914 mm [36 pulg.] en frente y detrás de la unidad para acceso de rutina de servicio/ reparación. Debe proporcionarse un espacio libre de 508 mm [20 pulg.] en cualquier lado para reparaciones mayores que requieran acceso lateral. Estas pueden requerir mover la unidad de su sitio de instalación. Se requiere un espacio de piso libre de al menos 1219 mm [48 pulg.] para permitir acceso completo al frente, atrás y lateral.
- Cerciórese de que esté disponible el servicio eléctrico apropiado (Entrada de CA Nominal 208-240V, 60 Hz) en el sitio de instalación. El SRCOOL33K está equipado con dos puntos de alimentación principal, cable de alimentación de 3.05 m [10 pies] con clavija L6-30.

3. Posicionamiento de la Unidad

Usando un montacargas o un gato para tarimas, mueva la unidad hacia su posición de instalación tanto como sea posible antes de desempacarla y desmontarla de la tarima de embarque. Para detalles completos, consulte las Instrucciones de Desempaque del SRCOOL33K.

Seleccione un sitio de instalación estructuralmente sólido, con un piso nivelado capaz de soportar el peso de la unidad, además de cualquier otro rack y/o equipo que será instalado cerca. Cerciórese que el sitio de instalación provea espacio suficiente al frente, detrás y a los costados. La unidad puede colocarse en una fila de gabinetes de rack o en una configuración independiente.

Antes de la colocación final, use un nivel de carpintero para comprobar la pendiente del piso. Si la pendiente es excesiva, elija otro sitio de instalación.

La unidad está equipada con ruedas para la colocación final en su ubicación de instalación. Las ruedas están diseñadas para mover la unidad solamente a una distancia pequeña sobre una superficie nivelada, lisa y estable. No están diseñadas para mover la unidad a grandes distancias. **ADVERTENCIA: Al rodar la unidad no la jale hacia usted. Empújela a su posición.**

4. Nivelado de la Unidad

Después que la unidad esté colocada en su posición de instalación permanente, debe nivelarse. Usando una llave de tuercas de 18 mm, baje cada nivelador hasta que llegue al piso. Asegúrese de que cada nivelador haga firme contacto con el suelo. Asegúrese de que cada nivelador haga contacto sólido con el piso. Baje un nivelador girándolo en sentido de las manecillas del reloj; súbalo girándolo en sentido contrario a las manecillas del reloj.

Después de bajar cada nivelador, use un nivel de carpintero para confirmar que la unidad está nivelada en todas las direcciones. Ajuste los niveladores hasta que la unidad esté nivelada.

5. Estabilización y Alineado

5.1 Estabilización

Para una estabilidad adicional pueden usarse las dos ménsulas de embarque y sus accesorios asociados para asegurar la unidad a puntos de instalación en el piso. Fije los soportes a puntos de instalación seguros del piso con herramientas suministradas por el usuario o con el kit de pernos para SmartRack de Tripp Lite (modelo SRBOLTDOWN).

5. Estabilización y Alineado

5.2 Alineado

Si su aplicación requiere que el SRCOOL33K se alinee en una fila de gabinetes de rack:

- Localice las dos ménsulas de alineado que correspondan a los puntos de alineación en los racks adyacentes. De ser necesario, retire los tornillos de los puntos de alineación de los racks adyacentes.
- Afloje el tornillo de cada soporte y gire cada soporte 90 grados, alineando cada soporte con el punto de conexión correspondiente en el rack adyacente.
- Conecte cada soporte al rack adyacente usando los tornillos que quitó en el paso 2, pero no los apriete por completo. Ajuste la posición de la unidad según se requiera apretando todos los tornillos.

6. Conexiones Mecánicas

Si el espacio de aire del condensador es una cámara de techo falso y está conectado a un retorno de del sistema de enfriamiento del edificio, debe instalarse la unidad usando los ductos flexibles para aire conducidos a través de las baldosas del techo. Este es el método preferente para el manejo de aire del condensador. Para operación correcta, la cámara debe proporcionar un volumen de flujo de aire adecuado dentro del rango permisible de temperatura y ser capaz de tratar en forma continua el calor expulsado por la unidad. Esto requiere:

- Un flujo de aire de al menos 1720 m³/hr [1012 CFM] hacia y desde el condensador de cada unidad instalada
- Temperaturas de aire de admisión al condensador entre 0°C-40°C (32°F-104°F)
- El calor total expulsado por el condensador será de hasta 55kBTU [16kWh] por unidad. El aire del condensador debe ser tratado por el sistema de enfriamiento del edificio o intercambiado con aire externo.

Si el sistema de enfriamiento del edificio tiene contratiempos nocturnos o en fin de semana, es apagado durante la temporada baja, apagado para mantenimiento o tiene una capacidad limitada para excedentes, podría requerirse una alternativa a la instalación estándar.

Precaución: Una cámara muy grande no es un sustituto para ventilación y expulsión del calor adecuadas. La expulsión de calor en la cámara debe ser capaz de salir de la instalación. En caso contrario, la acumulación en la cámara causará que la unidad se apague.

6.1 Desmontaje de la Ménsula del Compresor

El SRCOOL33K se embarca con una ménsula para estabilizar el compresor durante el tránsito. Esta ménsula debe removerse antes de operar la unidad.

1 Abra la puerta trasera y localice la ménsula del compresor **A**.

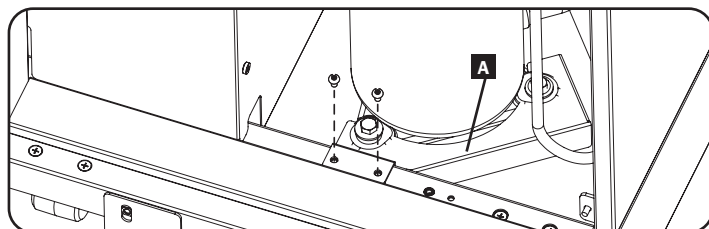
2 Quite ambos tornillos y levante la ménsula de la unidad.



Precaución: No afloje o quite los tornillos que sujetan el compresor a la parte inferior de la unidad.



¡Advertencia! ¡El no retirar la ménsula del compresor anula la garantía del producto!



6.2 Instalación del Ducto



Si se instala en una aplicación sin conductos de aire, proceda a 6.4. Instalación Sin Conductos.

Quite los seis tornillos que sujetan el panel superior y retire el panel de la unidad.

Instale dos ductos flexibles de descarga en el frente y dos ductos flexibles de suministro en la parte posterior de la unidad. Los cuatro tubos deben ser conducidos fuera de la sala acondicionada.

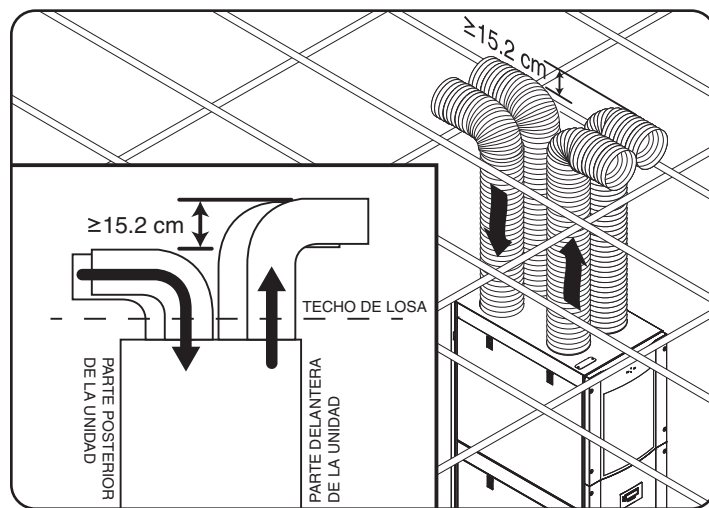
Tome en consideración los requerimientos de instalación al decidir a donde conducir los ductos flexibles. Asegure que los cuatro ductos sean similares en longitud, sin dobleces agudos.

Para evitar que el aire caliente derive el flujo de aire entre el ducto de descarga y de alimentación de aire, cerciórese que los dos tubos de descarga (frentes) sobresalgan más arriba sobre las losas del techo que los tubos de admisión por un mínimo de 15.2 cm [6 pulgadas Aproximadamente]. En instalaciones con ductos menores de 61 cm [24 pulgadas] de altura, los ductos de alimentación deben girarse 90° y apunarse hacia la alimentación de aire fresco. Los ductos de descarga deben girarse 90° y apunarse hacia el retorno del HVAC del edificio.

Nota: Puede ser necesario asegurar los tubos flexibles sobre el techo.



Precaución: Al hacer las conexiones de ventilación del condensador, use solamente los ductos proporcionados. Cualquier longitud adicional de ductería puede reducir significativamente el rendimiento de la unidad.




6. Conexiones Mecánicas

6.3 Conductos al Ambiente Exterior

Si se requiere, el SRCOOL33K puede conectarse al ambiente exterior. Los accesorios adicionales para esta aplicación deben ser suministrados por el usuario; no están incluidos con la unidad. La siguiente lista es aplicable:

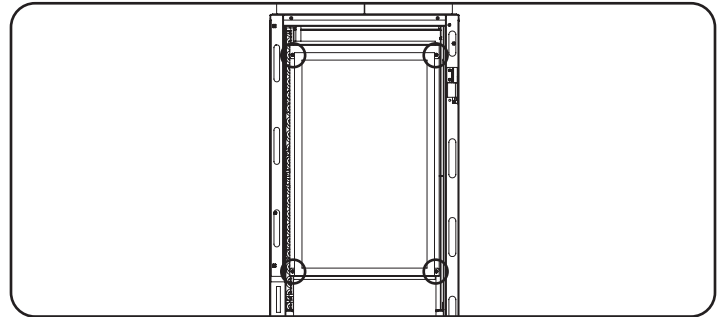
- Pueden necesitarse tubos adicionales de 250 mm [10 pulg.] de diámetro
- Pueden requerirse ventiladores de refuerzo dependiendo de la longitud de la tubería adicional instalada
- Los cuatro tubos deben conducirse al ambiente exterior
- Los tubos deben tener longitud similar, sin dobleces agudos que puedan obstaculizar el flujo de aire
- Los tubos deben estar aislados para evitar la condensación sobre sus superficies externas
- Deben colocarse mallas o redes para evitar la entrada de insectos u otros objetos sólidos en los tubos
- Deben instalar cubiertas para evitar la entrada de lluvia o nieve en los tubos
- La temperatura del aire de debe mantener entre 0°C-40°C (32°F-104°F)

 **Precaución:** El aire sin acondicionamiento impone una variación extrema de la carga en el equipo de enfriamiento entre el verano y el invierno, causando mayores costos de operación. Debe monitorearse el rendimiento del equipo para garantizar que la instalación de ventilado esté funcionando correctamente. La capacidad de enfriamiento de la unidad se reducirá durante períodos de clima muy caliente.

6.4 Instalación Sin Conductos

 **Si se instala en una aplicación con conductos de aire, proceda a 6.2 Instalación Con Conductos.**

Abra la puerta trasera y retire los cuatro tornillos que sujetan la cubierta del panel superior al interior de la puerta. Retire el panel.




6.5 Instalación en Ambientes de Alta Humedad

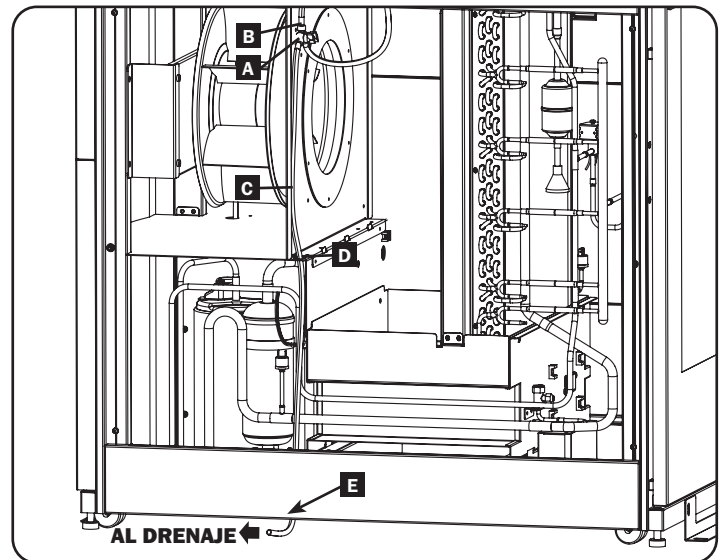
El SRCOOL33K viene con un sistema integrado para remoción del condensado que evapora el condensado removido del aire atomizándolo en la corriente de aire del condensador. Durante la operación normal, la cantidad de agua eliminada del aire es mínima; sin embargo, si la cantidad de agua eliminada del aire excede la capacidad del sistema interno de remoción (0.85 gal/hr; 3.22 L/hr), el usuario debe redireccionar el drenaje a un drenaje próximo usando la tubería auxiliar de drenaje suministrada.

Use por favor el siguiente procedimiento al redireccionar la tubería de drenaje.

- 1** Cerciórese que la unidad esté apagada y desconectada de la alimentación de CA.
- 2** Abra el panel lateral y localice la válvula de condensado **A**, tubería de drenaje principal **B**, tubería de drenaje auxiliar **C** y aberturas de enrutado de tubería de drenaje **D**, **E**.
- 3** La tubería de drenaje auxiliar está preinstalada a través de la unidad. Conduzca el extremo desconectado de la tubería de drenaje auxiliar a un drenaje próximo u otro método de eliminación de agua. Arregle la válvula de condensado para enviar agua fuera de la unidad a través de la línea de drenaje auxiliar (vea la etiqueta en la unidad).

Nota: Si no hay disponible un drenaje próximo, el usuario debe hacer otros arreglos para eliminar agua o relocalizar el SRCOOL33K. La tubería de drenaje auxiliar tiene 3.05 m [10 pies] de longitud. para drenaje a una distancia mayor, el usuario debe suministrar una tubería compatible de drenaje más larga. La longitud máxima del drenaje es de 10 m [33 pies] con una altura de 3.05 m [10 pies].

 **Precaución:** Antes de mover la unidad, retire cualquier exceso de agua de la charola inferior. El no eliminar el exceso de agua causará daño a la unidad y accesorios circundantes.



Manuel d'installation

Climatiseur de type armoire

Modèle : SRC00L33K

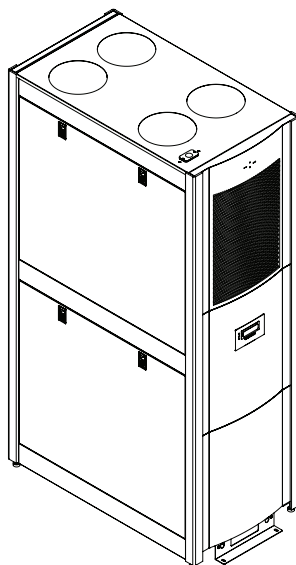


Table des matières

1. Directives de sécurité importantes	10	5. Stabilisation et mise en place	10
2. Préparation du site de l'installation	10	6. Raccordements mécaniques	11
3. Mise en place de l'unité	10	English	1
4. Mise à l'horizontale de l'unité	10	Español	5



1111 W. 35th Street, Chicago, IL 60609 USA • triplite.com/support

Droits d'auteur © 2020 Tripp Lite. Tous droits réservés.

Directives de sécurité importantes



CONSERVEZ CES INSTRUCTIONS

Le présent manuel contient des instructions et des avertissements qui doivent être suivis durant l'installation des produits décrits dans ce manuel. Lire TOUTES les instructions avant de tenter d'installer ces produits. Le non-respect de ces instructions peut annuler la garantie et causer des dommages graves à la propriété et/ou des blessures. Consulter également les consignes de sécurité qui se trouvent dans les instructions concernant le déballage de SRCOOL33K et le manuel du propriétaire.

2. Préparation du site de l'installation.

Le SRCOOL33K offre une solution de refroidissement de type armoire pour les petites salles de serveurs, les placards de câblage et les applications similaires. Il est aussi adéquat pour le refroidissement additionnel de grandes salles d'ordinateur et de centres de données. Les instructions d'installation suivantes s'appliquent à toutes les installations.

- Assurez-vous que la salle dans laquelle le SRCOOL33K sera installé est bien isolée pour minimiser les charges thermiques.
- Pour minimiser la migration de l'humidité, il est recommandé que la salle soit scellée avec un pare-vapeur, c.-à-d. un film de polyéthylène. Les planchers et les murs de béton devraient être couverts de peinture à base de caoutchouc ou de plastique.



- L'espace aérien du condenseur DOIT être capable de dissiper jusqu'à 55 k BTU [16 k Wh] de chaleur et de fournir de l'air entre 0 °C-40 °C (32 °F-104 °F) vers et en provenance de l'appareil à un taux de 1 720 m³/hr [1 012 CFM].
- Un espace libre de 914 mm [36 po] est requis à l'avant et à l'arrière de l'unité pour permettre l'accès pour l'entretien régulier et les réparations. Pour les réparations majeures nécessitant l'accès latéral, un espace libre de 508 mm [20 po] de chaque côté doit être fourni. Ceci peut nécessiter le déplacement de l'unité de son site d'installation initial. Au moins 1219 mm [48 po] d'espace libre est requis pour permettre l'accès complet à l'avant, à l'arrière et aux côtés de l'unité.
- Assurez-vous qu'une alimentation électrique du secteur appropriée (alimentation nominale de 208-240 V, 60 Hz) est disponible au site de l'installation. Le SRCOOL33K est équipé de deux points d'entrée de alimentation secteur. Il peut être alimenté par le cordon d'alimentation de 10 pi (3 m) déjà branché, équipé d'une prise L6-30.

3. Mise en place de l'unité

Utilisant un chariot élévateur à fourche, ou un transpalette, déplacez l'unité aussi près que possible du site de l'installation avant de la débarrer et de la retirer de sa palette d'expédition. Voyez les instructions de déballage du SRCOOL33K pour les renseignements complets.

Sélectionnez un site d'installation ayant une structure solide et un plancher de niveau, capable de supporter le poids de l'unité, ainsi que tous les autres bâtis et/ou équipements qui y seront installés. Assurez-vous que le site d'installation offre suffisamment d'espace libre à l'avant, à l'arrière et sur les côtés de l'unité. L'unité peut être positionnée dans une rangée de bâtis, ou installée seule en configuration autonome.

Avant le positionnement final, utilisez un niveau de menuisier pour vérifier l'inclinaison du plancher. Si l'inclinaison du plancher est excessive, choisissez un autre site d'installation.

L'unité est équipée de roulettes pour le positionnement final à son site d'installation. Les roulettes sont prévues pour le déplacement de l'unité sur une courte distance et sur une surface plane, lisse et stable seulement. Elles ne sont pas conçues pour déplacer l'unité sur de longues distances. **AVERTISSEMENT : Lorsque vous roulez l'unité, ne la tirez pas vers vous. Poussez-la en place.**

4. Mise à l'horizontale de l'unité

Lorsque l'unité est positionnée à l'endroit de son installation permanente, elle doit être mise à l'horizontale. Au moyen d'une clé à fourche de 18 mm, abaissez chaque patin réglable jusqu'à ce qu'il touche le plancher. S'assurer que chaque vérin entre en contact de façon ferme avec le sol. Assurez-vous que chaque patin soit solidement en contact avec le plancher. Abaissez un patin réglable en le tournant dans le sens des aiguilles d'une montre, levez un patin réglable en le tournant dans le sens contraire des aiguilles d'une montre.

Lorsque chaque patin réglable est abaissé, utilisez un niveau de menuisier pour confirmer que l'unité est de niveau dans toutes les directions. Ajustez les patins réglables au besoin jusqu'à ce que l'unité soit de niveau.

5. Stabilisation et mise en place

5.1 Stabilisation

Pour une stabilité additionnelle, les deux supports d'expédition et la quincaillerie associée peuvent être utilisés pour sécuriser l'unité à des points d'ancrage au plancher. Fixez les supports aux points d'ancrage du plancher au moyen de la trousse « SmartRack Bolt-Down » (Ancrage « SmartRack ») (modèle SRBOLTDOWN) ou de la quincaillerie fournie par l'utilisateur.

5. Stabilisation et mise en place

5.2 Montage en baie

Si votre application requiert que le SRCOOL33K soit monté en baie dans une rangée de bâtis :

- Localisez les deux supports de montage en baie qui correspondent aux points de fixation du montage en baie sur les bâtis adjacents. Au besoin, retirer les vis des points de montage en baie des bâtis adjacents.
- Desserrez la vis de chaque support de montage en baie et tournez chaque support de 90°, alignant chacun d'eux au point de fixation de montage en baie correspondant sur le bâti adjacent.
- Fixez chaque support au bâti adjacent en utilisant les vis retirées à l'étape 2, ne serrez pas les vis à fond. Ajustez la position de l'unité au besoin et serrez toutes les vis.

6. Raccordements mécaniques

Si l'espace aérien du condenseur est un plenum de plafond suspendu et est branché au retour du système de refroidissement de l'immeuble, l'unité devrait être installée en utilisant les conduits flexibles d'air passés à travers les tuiles du plafond. Ceci représente la méthode préférée pour gérer l'air du condenseur. Pour un fonctionnement adéquat, le plenum doit permettre la circulation d'un volume d'air adéquat dans la plage de température permise, et être capable de traiter continuellement la chaleur évacuée par l'unité. Ceci nécessite :

- Une circulation d'air d'au moins 1 720 m³/h (1 012 pi³/min) vers et du condenseur de chaque unité installée.
- Des températures de l'air à l'entrée du condenseur se situant entre 0 °C-40 °C (32 °F-104 °F)
- La chaleur totale rejetée par le condenseur s'élèvera jusqu'à 55kBTU (16kWh) par unité. L'air du condenseur doit être traité par le système de refroidissement de l'immeuble ou remplacé par l'air extérieur.

Si le système de refroidissement de l'immeuble relève ses points de consigne le soir ou durant les fins de semaine, est fermé hors saison, est fermé pour l'entretien, ou a une capacité excédentaire limitée, une alternative à l'installation standard peut être requise.



Mise en garde : Un très grand plenum n'est pas un substitut à une ventilation adéquate et à la réjection de la chaleur. La chaleur rejetée dans le plenum doit pouvoir s'acheminer vers l'extérieur de l'immeuble. Autrement, l'échauffement dans le plenum causera l'arrêt de l'unité.

6.1 Retrait du support du compresseur

Le SRCOOL33K est expédié équipé d'un support pour stabiliser le compresseur pendant l'expédition. Ce support doit être retiré avant de mettre l'unité en marche.

1 Ouvrez la porte arrière et localisez le support du compresseur. **A**

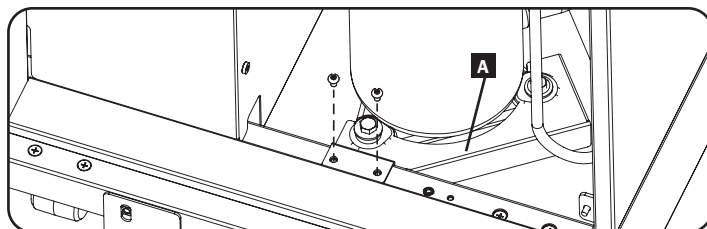
2 Retirez les deux (2) vis et soulevez le support hors de l'unité.



Mise en garde : Ne desserrez pas ou n'enlevez pas les boulons qui fixent le compresseur au bas de l'unité.



Avertissement ! Le non retrait du support du compresseur annule la garantie du produit !



6.2 Installation des conduits



Si l'installation a lieu dans une application sans conduits d'air, passer à 6.4 Installation sans conduits.

Retirer les six vis retenant le panneau supérieur, puis retirer le panneau de l'appareil.

Installez deux des conduits flexibles fournis à l'avant et deux conduits flexibles d'évacuation à l'arrière de l'unité. Tous les quatre conduits doivent être acheminés hors de la salle conditionnée.

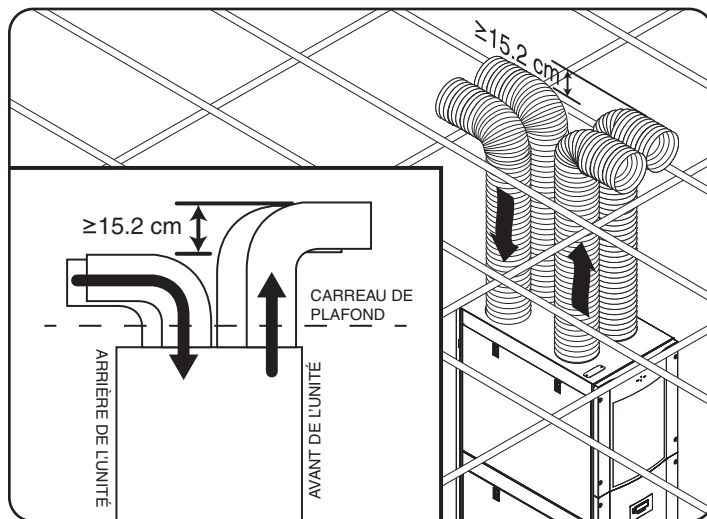
Installer deux tubes de conduit d'évacuation à l'avant et deux tubes de conduit d'alimentation à l'arrière de l'appareil. Assurez-vous que les quatre conduits soient d'une longueur similaire et sans coudes à petit rayon.

Pour empêcher l'air chaud de contourner le débit d'air entre le conduit d'échappement et le conduit d'amenée d'air, s'assurer que les deux tuyaux d'échappement (avant) dépassent plus haut au-dessus du carreau de plafond que les tuyaux d'admission par au moins 15,2 cm (6 po). Dans les installations où les conduits sont à moins de 61 cm (24 pouces) de hauteur, les conduits d'alimentation devraient être tournés de 90° et pointés vers l'alimentation en air frais. Les conduits d'évacuation devraient être tournés de 90° et pointés vers le retour du système CVCA de l'immeuble.

Remarque : Il peut être nécessaire de sécuriser les conduits flexibles au-dessus du plafond.



Mise en garde : N'utilisez que les conduits fournis lorsque vous effectuez les raccordements pour la ventilation du condenseur. Toute longueur additionnelle de conduit peut dégrader considérablement la performance de l'unité.




6. Raccordements mécaniques


6.3 Conduits vers l'environnement extérieur

Au besoin, le SRCOOL33K peut être équipé de conduits acheminés vers l'environnement extérieur. La quincaillerie additionnelle pour cette application devra être fournie par l'utilisateur, elle n'est pas incluse avec l'unité. Les exigences suivantes s'appliquent :

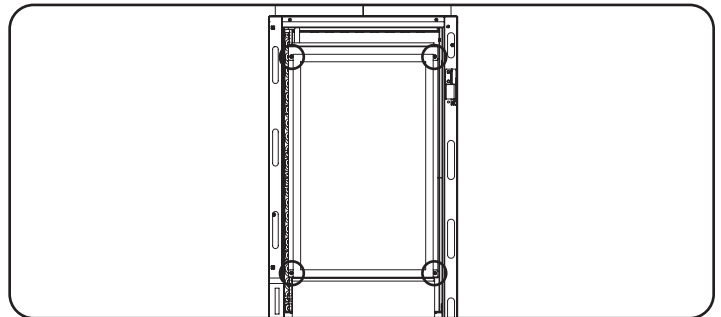
- Des conduits de 250 mm (10 po) de diamètre peuvent être requis.
- Des ventilateurs d'appoint peuvent être requis dépendant de la longueur additionnelle de conduit installé.
- Tous les quatre conduits doivent être acheminés vers l'environnement ambiant.
- Les conduits doivent être d'une longueur similaire, sans coudes à petit rayon pouvant entraver la circulation d'air.
- Tous les conduits doivent être isolés pour prévenir la condensation sur leurs surfaces extérieures.
- Des écrans ou des filets doivent être installés pour prévenir que des insectes ou d'autres objets solides s'introduisent dans les conduits.
- Des couvertures doivent être installées pour prévenir l'introduction de pluie et neige dans les conduits.
- La température de l'air doit être maintenue entre 0 °C-40 °C (32 °F-104 °F).

 **Mise en garde :** L'air non climatisé impose une variation extrême de la charge à l'équipement de refroidissement lors du passage de l'hiver à l'été, les coûts de fonctionnement du système sont donc beaucoup plus élevés. La performance de l'équipement devrait être surveillée pour s'assurer que l'installation de la ventilation fonctionne correctement. La capacité de refroidissement de l'unité sera réduite au cours des périodes de grande chaleur.

6.4 Installation sans conduits

 **Si l'installation a lieu dans une application avec des conduits d'air, passer à 6.2 Installation avec conduits.**

Ouvrir la porte arrière, puis retirer les quatre vis retenant le couvercle du panneau supérieur à l'intérieur de la porte. Retirer le panneau.




6.5 Installation dans les environnements humides

Le SRCOOL33K est équipé d'un système intégré d'évacuation de la condensation qui évapore le condensat extrait de l'air en l'atomisant dans le courant d'air du condenseur. Durant le fonctionnement normal, la quantité d'eau extraite de l'air est minimale ; cependant, si la quantité d'eau extraite de l'air excède la capacité du système d'évacuation interne (0,85 gal/h ; 3,22 l/h), l'utilisateur doit acheminer le drainage vers un drain avoisinant au moyen d'un conduit de drainage auxiliaire fourni.

Veuillez suivre la procédure suivante lors de l'acheminement du conduit de drainage.

- 1** Assurez-vous que l'unité soit hors tension et débranchée de l'alimentation CA.
- 2** Ouvrez le panneau latéral et localisez la soupape de condensat **A**, le conduit de drainage principal **B**, le conduit de drainage auxiliaire **C** et les ouvertures d'acheminement du conduit de drainage **D**, **E**.
- 3** Le conduit de drainage auxiliaire est pré-acheminé dans l'unité. Acheminez l'extrémité libre du conduit de drainage auxiliaire vers un drain avoisinant, ou vers tout autre dispositif d'évacuation de l'eau. Arranger la soupape de condensat pour envoyer l'eau hors de l'appareil par le tuyau de drainage auxiliaire (voir l'étiquette sur l'appareil).

Remarque : Si un drain n'est pas disponible à proximité, l'utilisateur doit prendre des mesures pour assurer l'évacuation de l'eau, ou déplacer le SRCOOL33K. Le conduit de drainage auxiliaire mesure 3,05 m (10 pi) de long. Pour le drainage à une plus grande distance, l'utilisateur devra fournir un conduit de drainage plus long. La longueur maximale du conduit de drainage est de 33 pi (10 m) avec une hauteur de 10 pi (3 m).

 **Mise en garde :** Avant de déplacer l'unité, enlevez tout excès d'eau de la cuvette inférieure. Ne pas enlever l'excès d'eau pourrait causer des dommages à l'unité et à l'équipement avoisinant.

