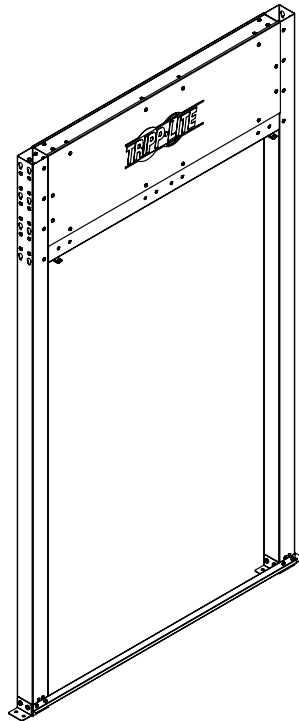


# Installation Guide

## Frame Kit for Aisle Containment System

Model: SRCTMTFRM



Español 8 • Français 15 • Русский 22



### Recommended Installation Order:

1. SRCTMTFRM Frame Kit
2. SRCTMTTLBM Beam Kit
3. SRCTMTSDD Sliding Double-Door Kit
4. SRCTMTCVR600, SRCTMTCVR750 Static Roof Panel Kit
5. SRCTMTR600SH, SRCTMTR600TL, SRCTMTR750SH, SRCTMTR750TL Adapter Riser Panels



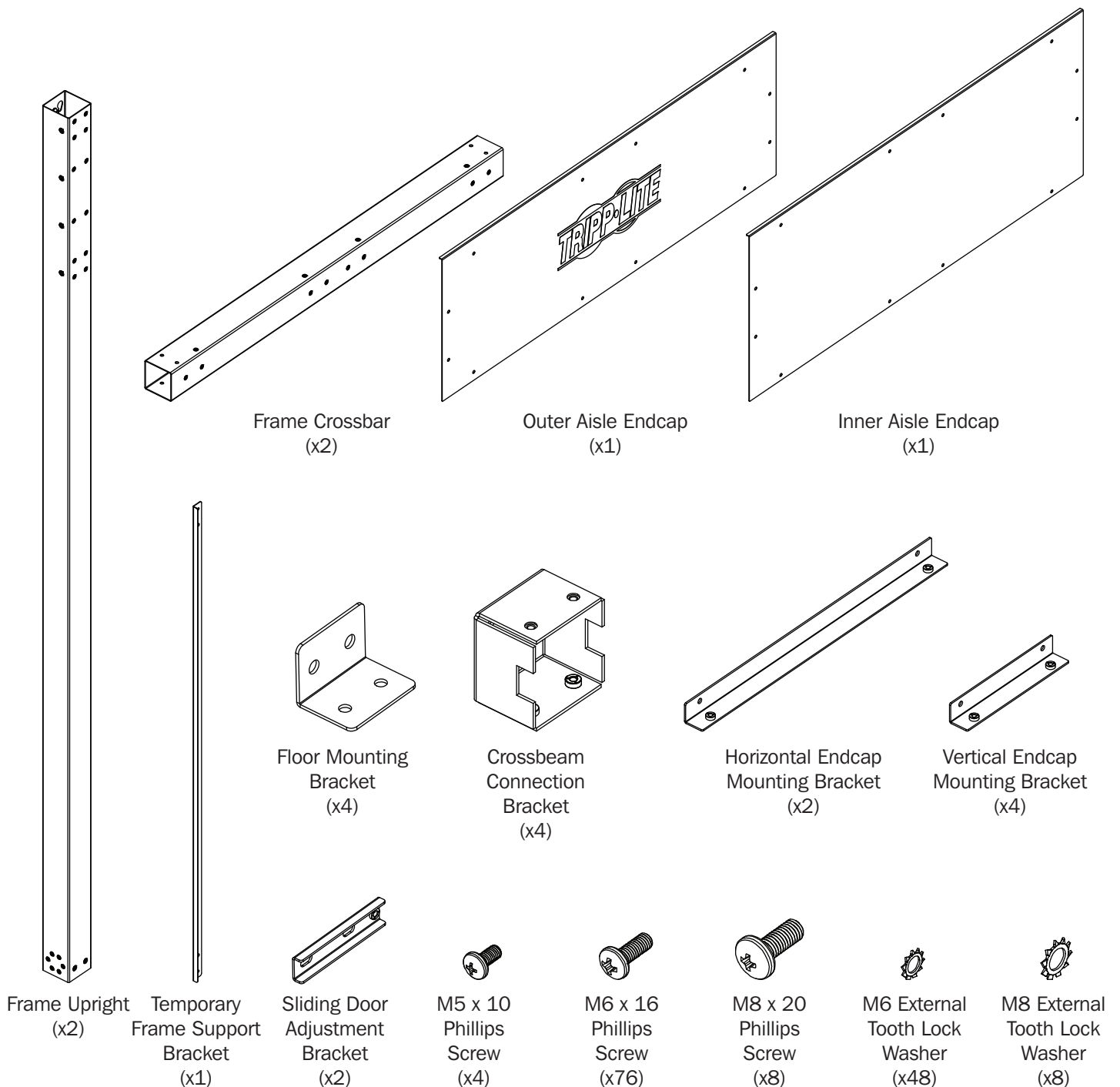
1111 W. 35th Street, Chicago, IL 60609 USA • [triplite.com/support](http://triplite.com/support)

Copyright © 2019 Tripp Lite. All rights reserved.

# Important Safety Instructions

- This product should only be installed by someone of good mechanical ability, with basic building experience and a full understanding of the instructions in this guide.
- Always use an assistant or mechanical lifting equipment to safely lift and position equipment.
- This product is intended for indoor use only. Install in a controlled indoor environment. Do not install outdoors or in harsh environments.

# Parts List



# Installation

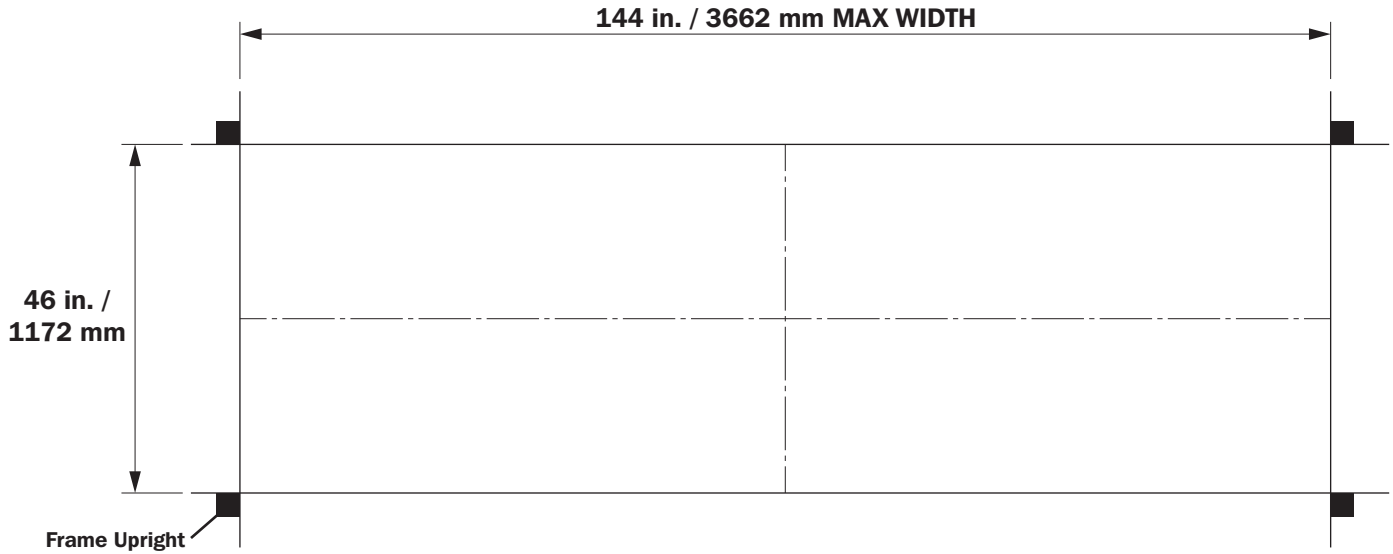
## 1 Establish the perimeter for the containment system.

Using a tape measure and chalk line, establish a perimeter for the containment system.

- Make sure corners are square and at 90°
- Width will depend on the number of racks to be installed

**Minimum Width:** 96 in. / 2442 mm (4 racks per side using standard 24 in. / 600 mm rack width)

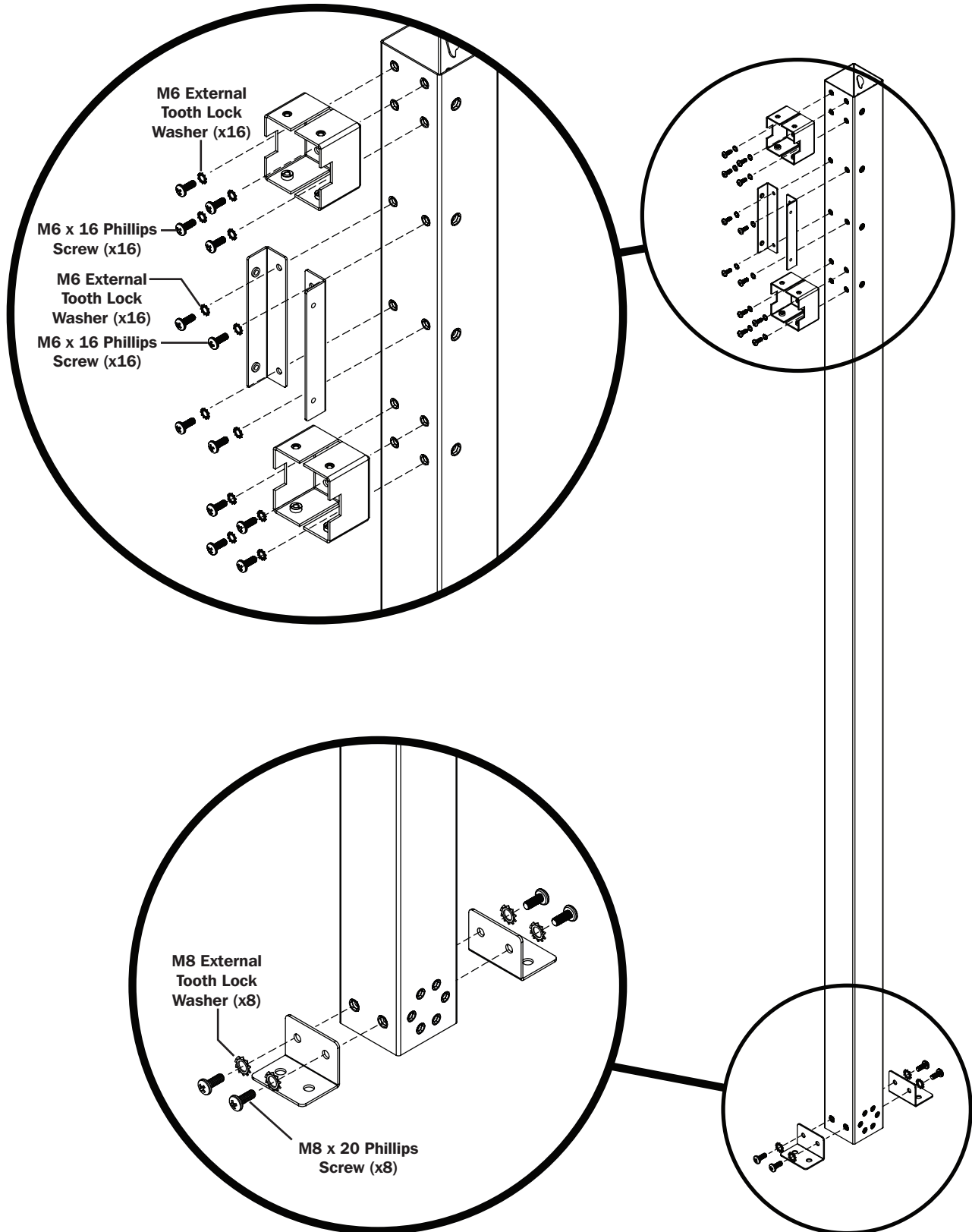
**Maximum Width:** 144 in. / 3662 mm (6 racks per side using standard 24 in. / 600 mm rack width)



# Installation

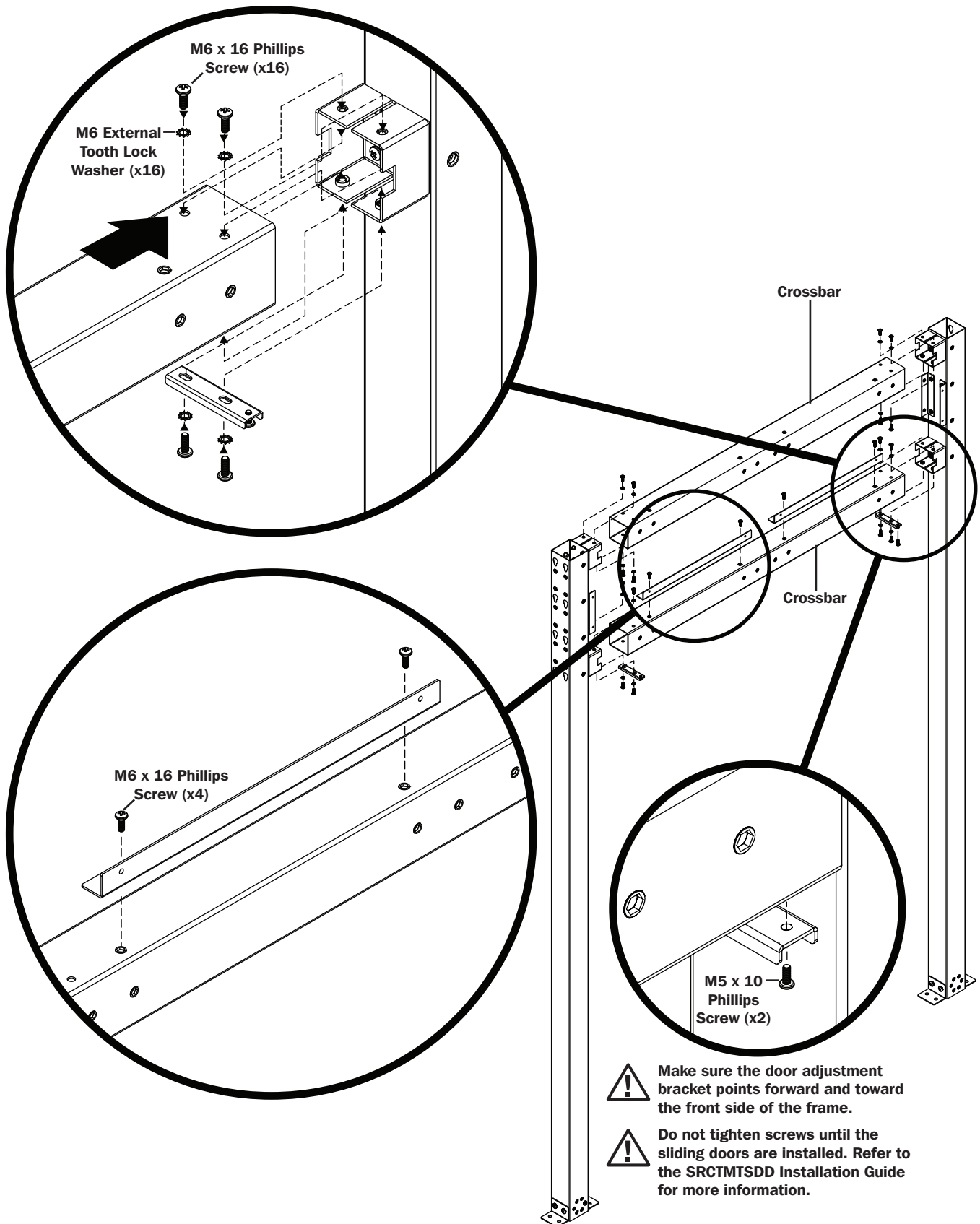
## 2 Attach crossbeam connection brackets, vertical endcap mounting brackets and floor-mounting brackets to the frame uprights.

**Note:** Do not mount the frame kit assembly to the floor at this time. For instructions on floor mounting the frame kit assembly, refer to the SRCTMTLBM Beam Kit Installation Guide.



# Installation

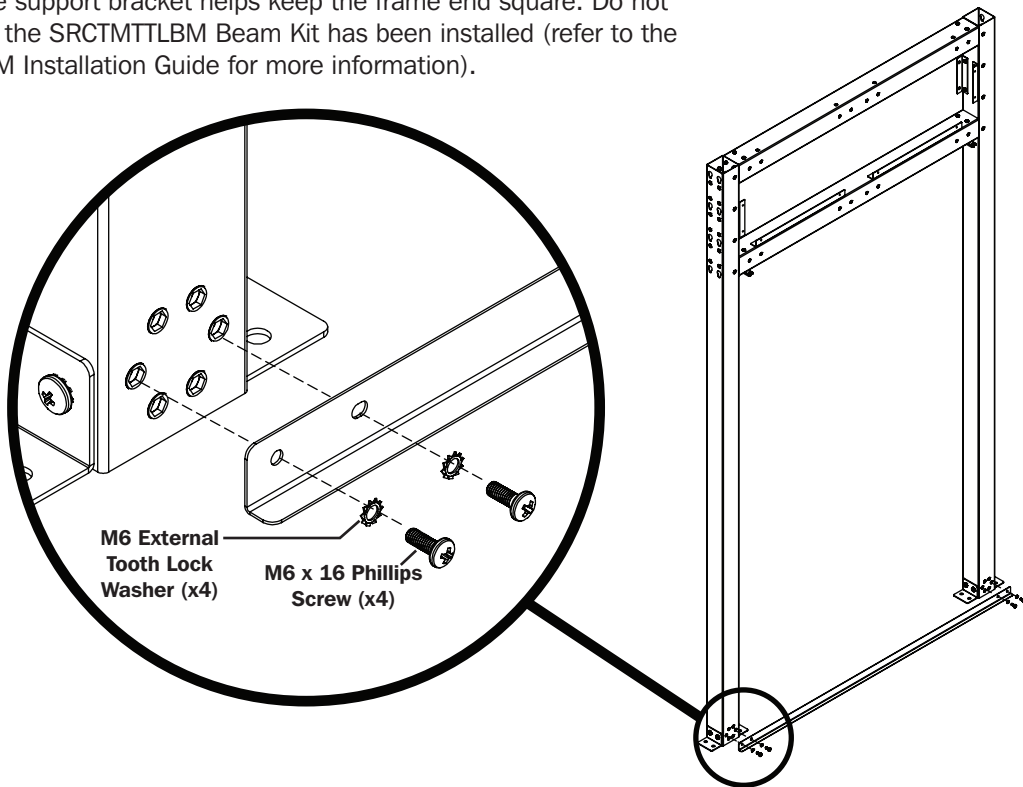
## 3 Attach frame crossbars to the frame uprights.



# Installation

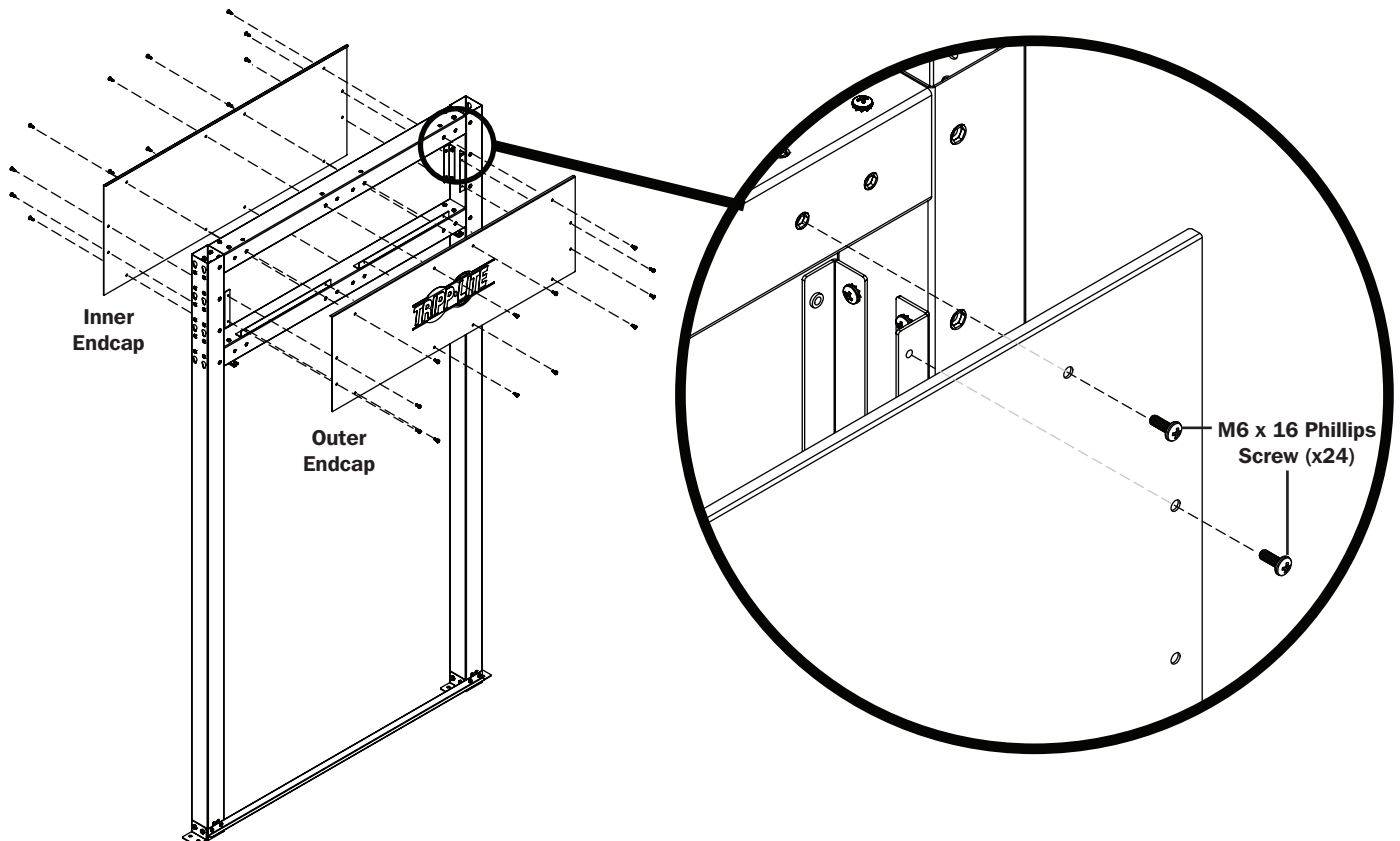
## 4 Install the temporary frame support bracket at the base.

Attaching the support bracket helps keep the frame end square. Do not remove until the SRCTMTLBM Beam Kit has been installed (refer to the SRCTMTLBM Installation Guide for more information).



## 5 Install the outer and inner aisle endcaps.

*Note: The outer endcap can be reversed so its unmarked side faces outward.*



# Installation

- 6** To install the rear frame kit, repeat steps 2-5.
- 7** Once the rear frame kit has been assembled, install the SRCTMTLBM Beam Kit.  
Refer to the SRCTMTLBM Installation Guide for more information.

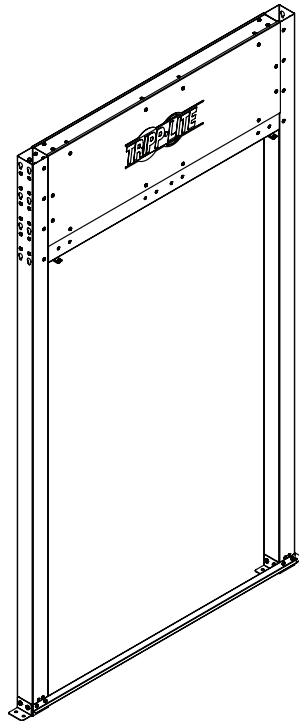


1111 W. 35th Street, Chicago, IL 60609 USA • [tripplite.com/support](http://tripplite.com/support)

# Guía de Instalación

## Juego de Bastidor para Sistema de Contención para Pasillo

Modelo: SRCTMTFRM



English 1 • Français 15 • Русский 22



### Orden Recomendado de Instalación:

1. Juego de Bastidor SRCTMTFRM
2. Juego de Viga SRCTMTTLBM
3. Juego de Puerta Deslizante Doble SRCTMTSDD
4. Juego de Panel Estático de Techo SRCTMTCVR600, SRCTMTCVR750
5. Paneles Elevadores con Adaptador SRCTMTR600SH, SRCTMTR600TL, SRCTMTR750SH, SRCTMTR750TL

**TRIPP-LITE**



1111 W. 35th Street, Chicago, IL 60609 EE. UU. • [tripplite.com/support](http://tripplite.com/support)

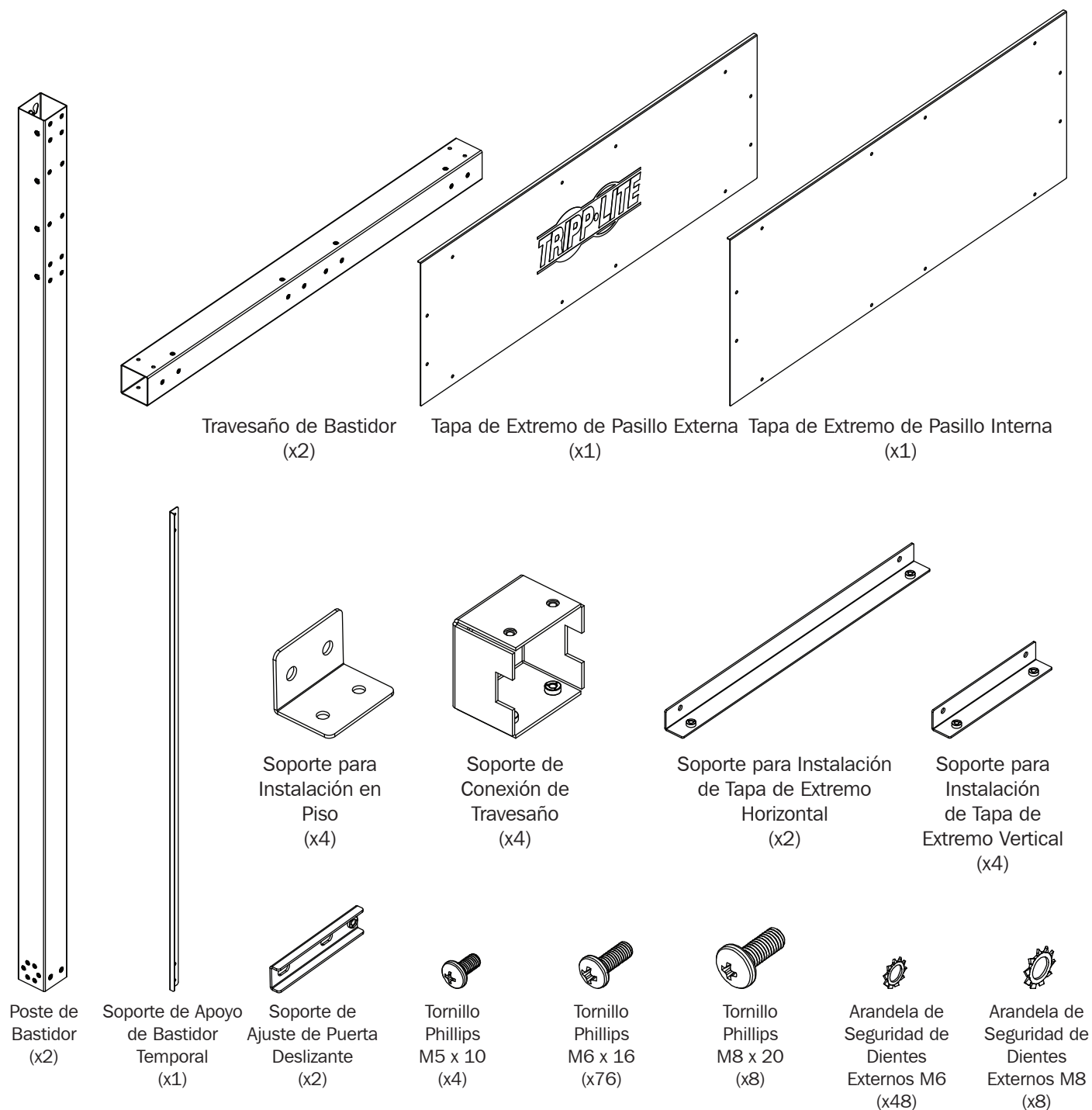
Copyright © 2019 Tripp Lite. Todos los derechos reservados.



# Instrucciones de Seguridad Importantes

- Este producto debe ser instalado únicamente por una persona con habilidades mecánicas adecuadas, experiencia básica de construcción y que haya comprendido a cabalidad las instrucciones contenidas en esta guía.
- Utilice siempre un ayudante o equipo de elevación mecánico para levantar y colocar el equipo con seguridad.
- Este producto se diseñó para ser usado solo en interiores. Instale en un ambiente interior controlado. No lo instale en ambientes exteriores o exigentes.

# Lista de Partes



# Instalación

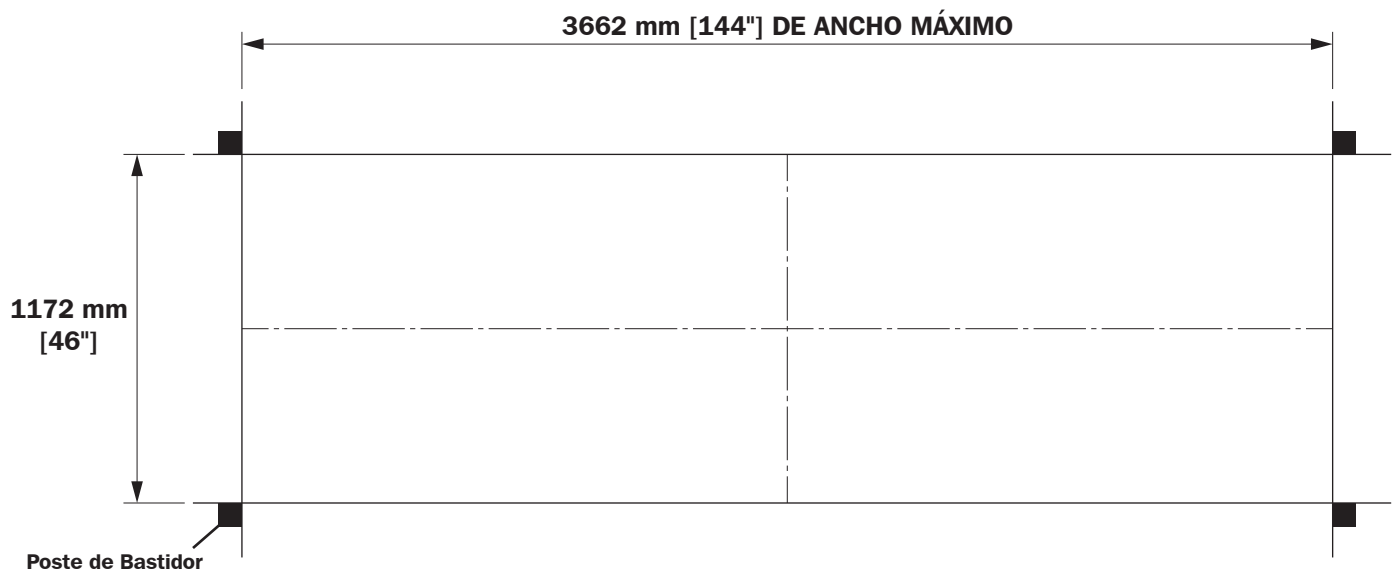
## 1 Establezca el perímetro para el sistema de contención.

Con una cinta métrica y una línea de tiza, establezca un perímetro para el sistema de contención.

- Asegure que las esquinas estén a escuadra y a 90°
- La anchura dependerá del número de racks que se instalarán

**Ancho Mínimo:** 2442 mm [96"] (4 racks por lado usando ancho de rack estándar de 600 mm [24"])

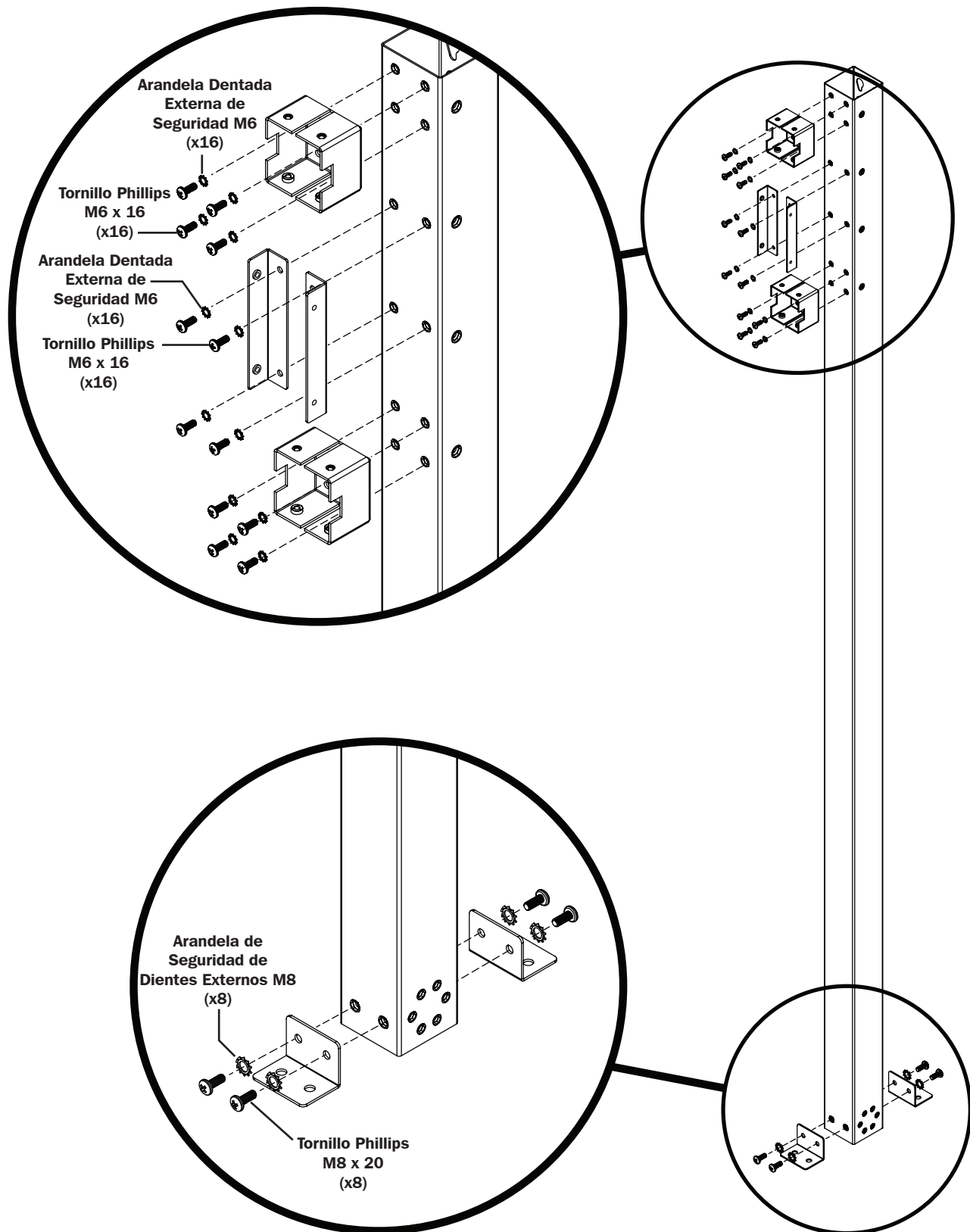
**Ancho Máximo:** 3662 mm [144"] (6 racks por lado usando ancho de rack estándar de 600 mm [24"])



# Instalación

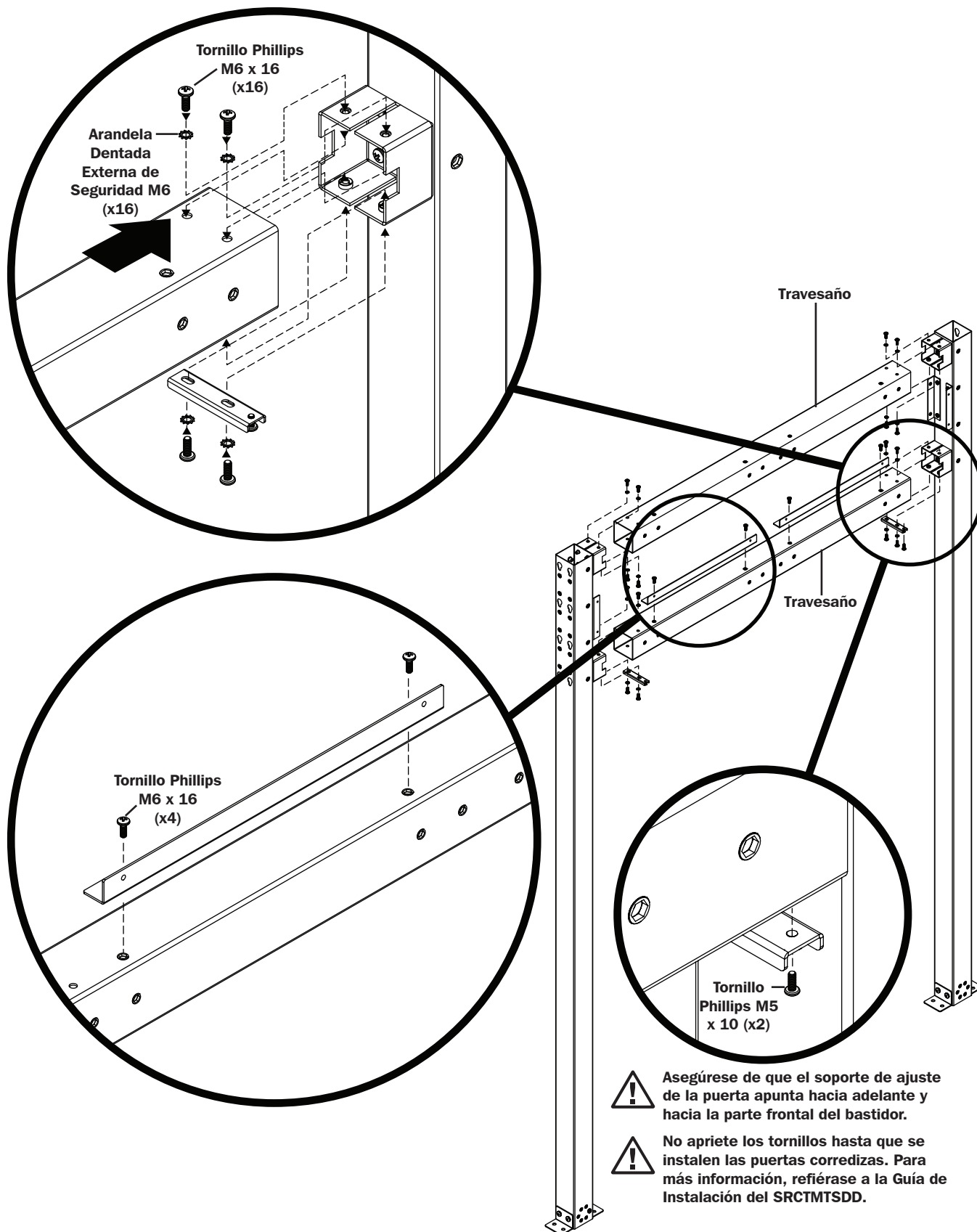
- 2, Fije los soportes de conexión de travesaño, los soportes de instalación verticales de la tapa de extremo y los soportes para instalación en el suelo a los postes del bastidor.**

*Nota: No instale el conjunto del juego de bastidor en el suelo en este momento. Para obtener instrucciones sobre la instalación en suelo del conjunto del juego de bastidor, consulte la Guía de Instalación del Juego de Viga SRCTMTLBM.*



# Instalación

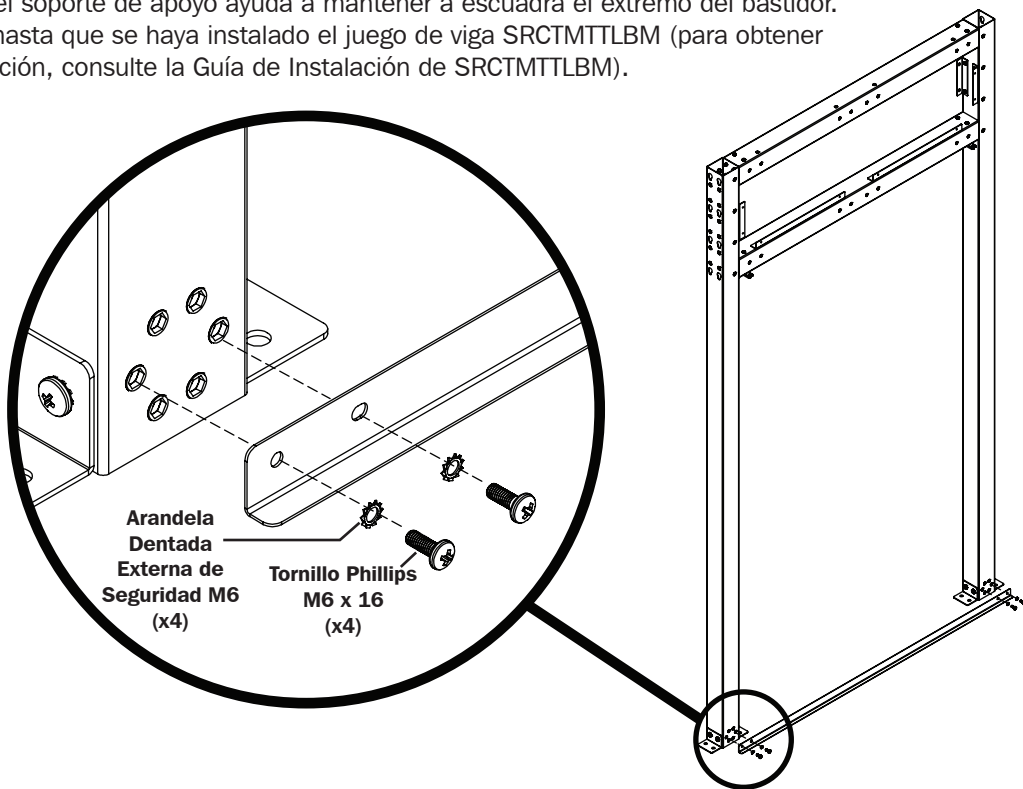
3 Fije los travesaños del bastidor a los postes del bastidor.



# Instalación

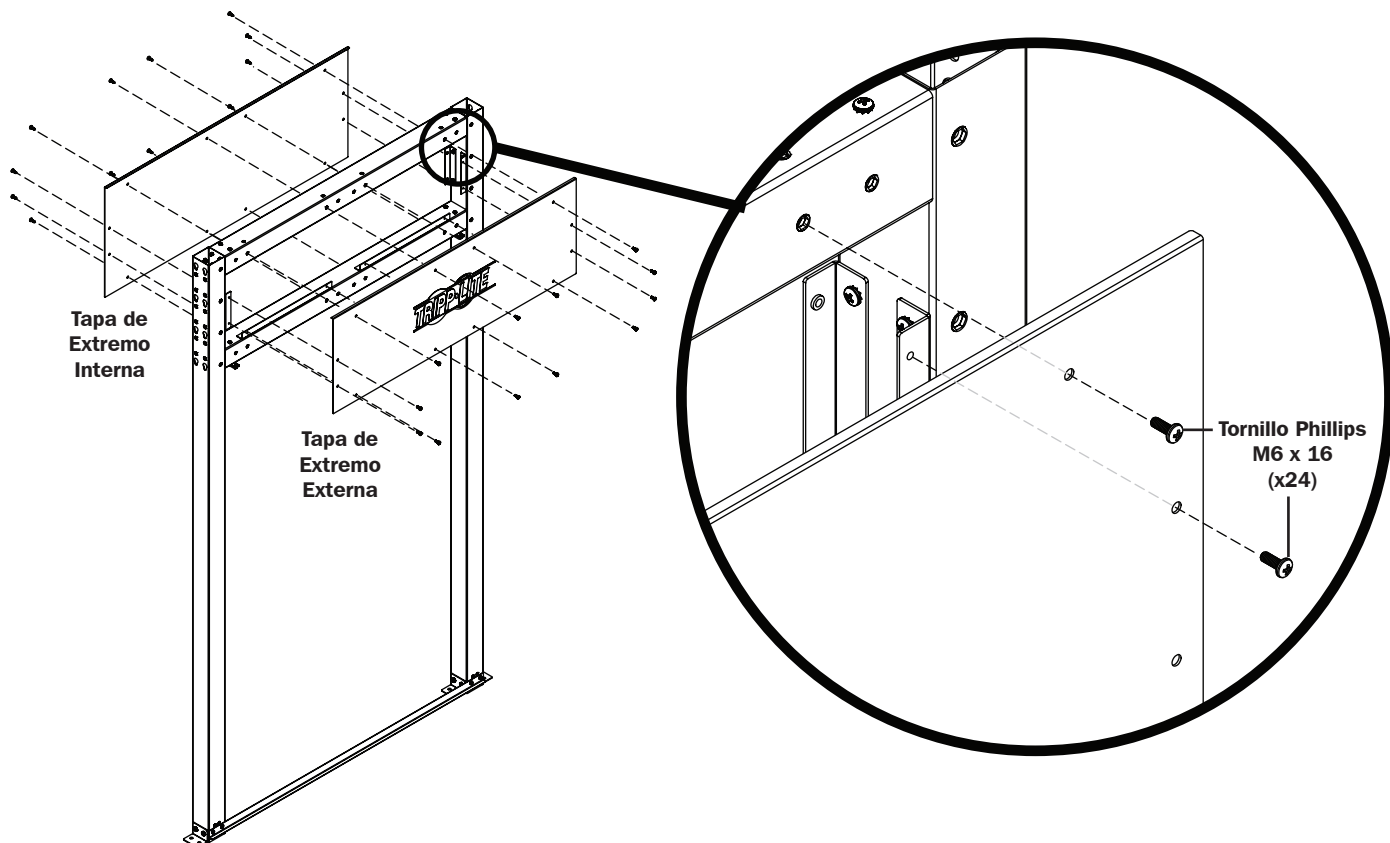
## 4. Instale el soporte de apoyo del bastidor temporal en la base.

La fijación del soporte de apoyo ayuda a mantener a escuadra el extremo del bastidor. No lo retire hasta que se haya instalado el juego de viga SRCTMTTLBM (para obtener más información, consulte la Guía de Instalación de SRCTMTTLBM).



## 5. Instale las tapas de extremo de pasillo interna y externa.

*Nota:* La tapa de extremo externa se puede invertir para que su lado sin marcar se dirija hacia afuera.



## Instalación

- 6** Para instala el juego de bastidor posterior, repita los pasos 2-5.
- 7** Una vez montado el juego de bastidor trasero, instale el juego de viga SRCTMTTLBM.  
Para más información, refiérase a la Guía de Instalación del SRCTMTTLBM.

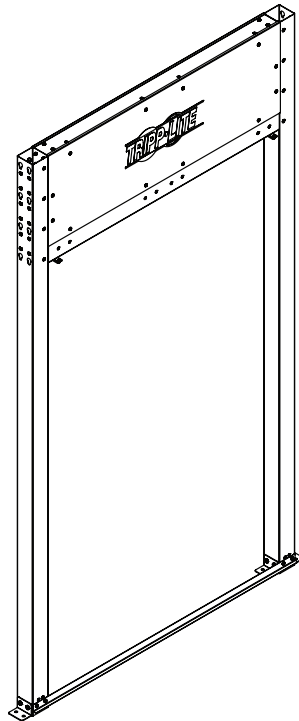


1111 W. 35th Street, Chicago, IL 60609 EE. UU. • [tripplite.com/support](http://tripplite.com/support)

# Guide d'installation

## Ensemble de cadre pour système d'enceinte pour allée

Modèle : SRCTMFRM



English 1 • Español 8 • Русский 22



### Ordre d'installation recommandé :

1. Ensemble de cadre SRCTMFRM
2. Ensemble de montant SRCTMTLBM
3. Ensemble de porte double coulissante SRCTMTSDD
4. Ensemble de panneau de toit statique SRCTMTCVR600, SRCTMTCVR750
5. Panneaux de base pour adaptateurs SRCTMTR600SH, SRCTMTR600TL, SRCTMTR750SH, SRCTMTR750TL



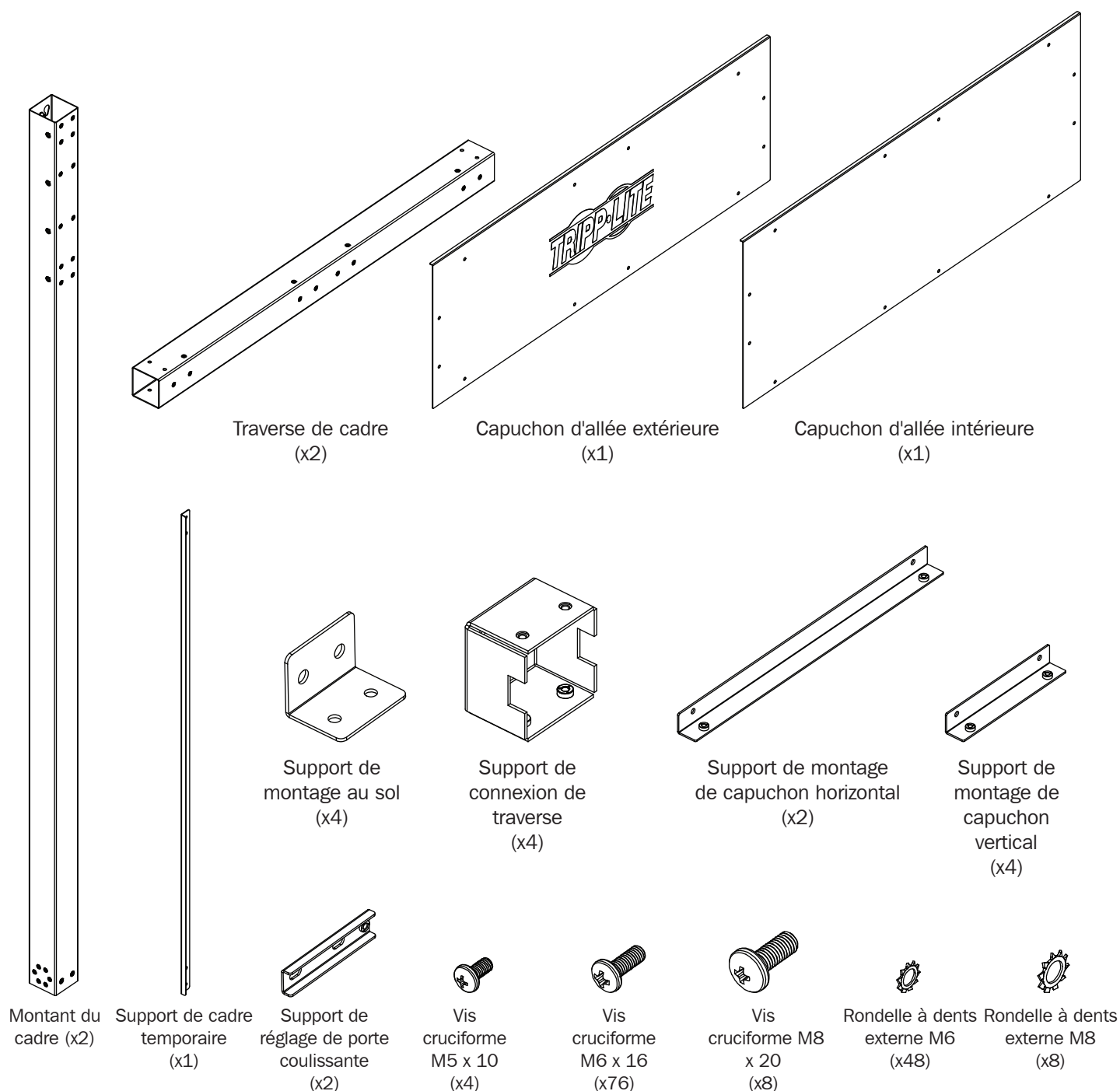
1111 W. 35th Street, Chicago, IL 60609 USA • [triplite.com/support](http://triplite.com/support)

Droits d'auteur © 2019 Tripp Lite. Tous droits réservés.

## Consignes de sécurité importantes

- Ce produit ne devrait être installé que par une personne ayant de bonnes aptitudes en mécanique et une expérience de base en construction de même qu'une pleine connaissance des instructions du présent manuel.
- Toujours faire appel à un assistant ou utiliser de l'équipement de levage mécanique pour soulever et mettre en place l'équipement.
- Ce produit est prévu pour être utilisé à l'intérieur uniquement. Installer dans un environnement intérieur contrôlé. Ne pas installer à l'extérieur ou dans des environnements difficiles.

## Liste des pièces





# Installation

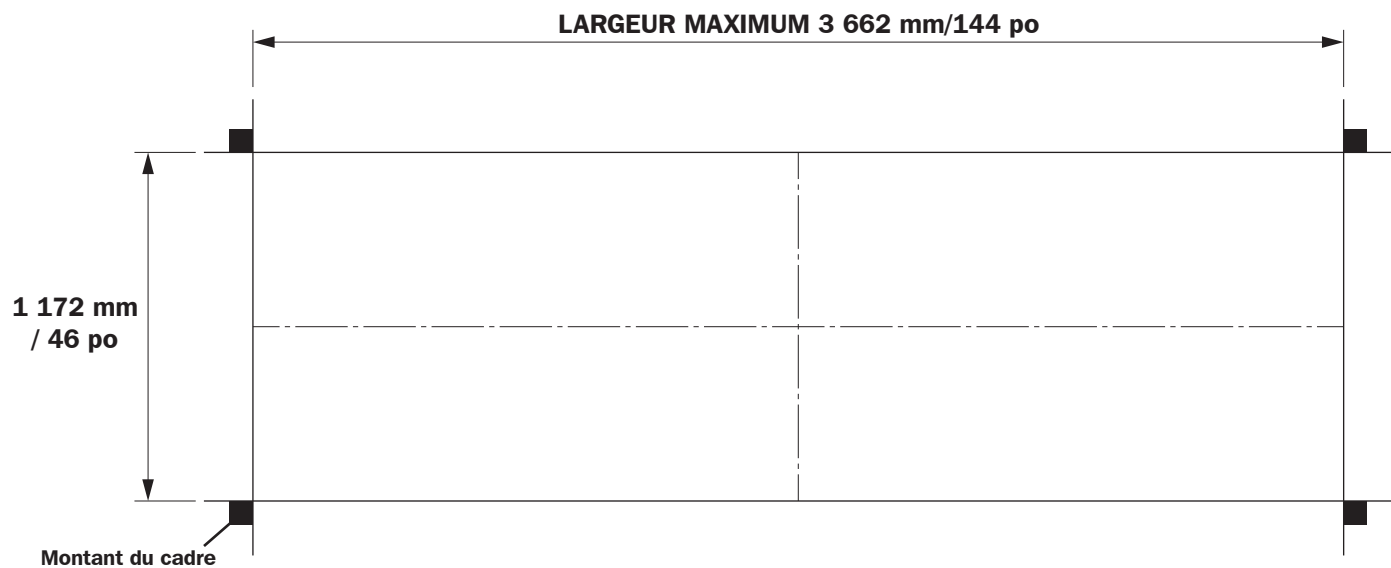
## 1 Établir le périmètre pour le système d'enceinte.

À l'aide d'un ruban à mesurer et d'un cordeau, établir un périmètre pour le système d'enceinte.

- S'assurer que les coins sont à l'équerre et à 90°.
- La largeur dépendra du nombre de bâtis à installer.

**Largeur minimum :** 2 442 mm/96 po (4 bâtis par côté en utilisant un bâti de largeur standard de 600 mm/24 po)

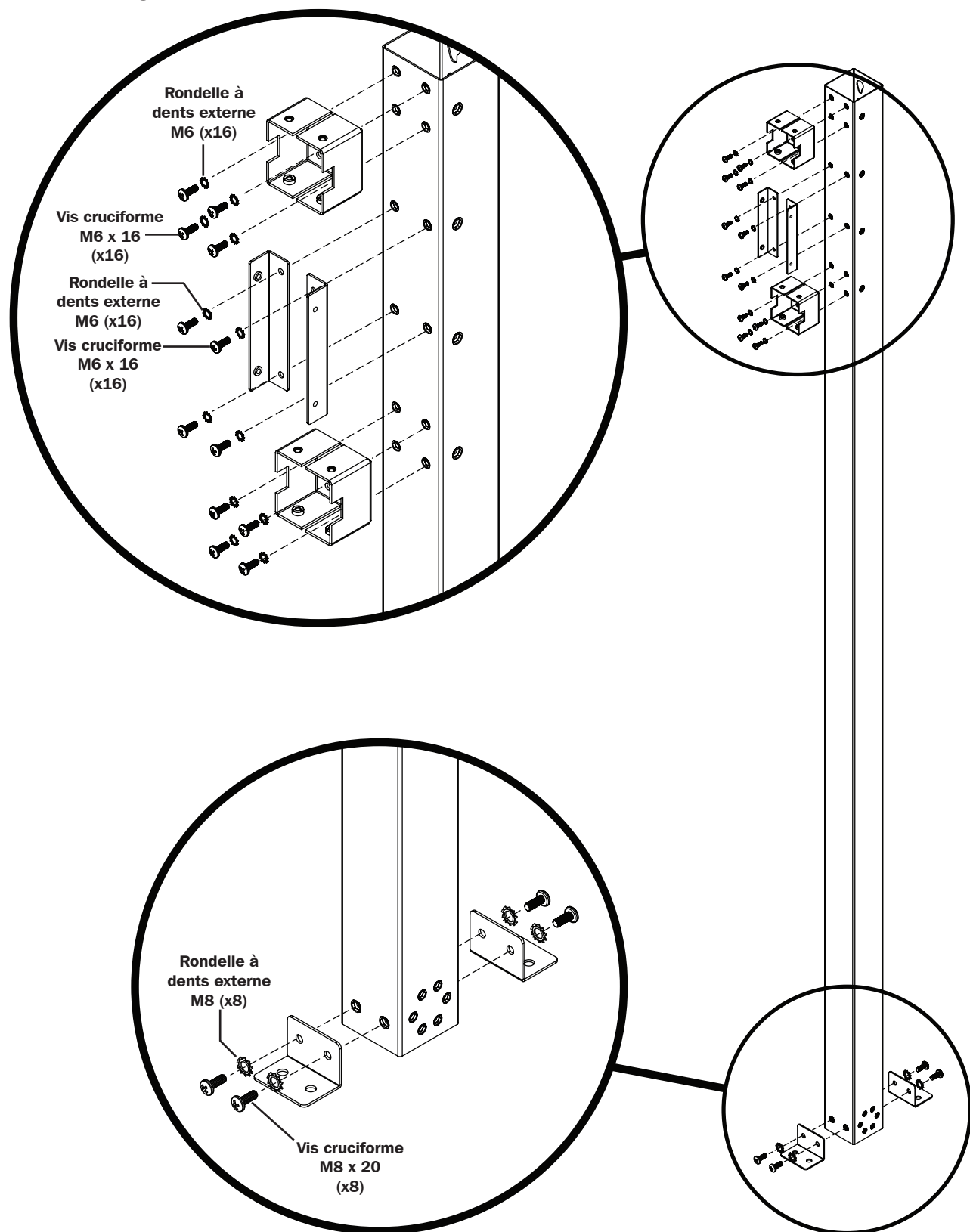
**Largeur maximum :** 3 662 mm/144 po (6 bâtis par côté en utilisant un bâti de largeur standard de 600 mm/24 po)



# Installation

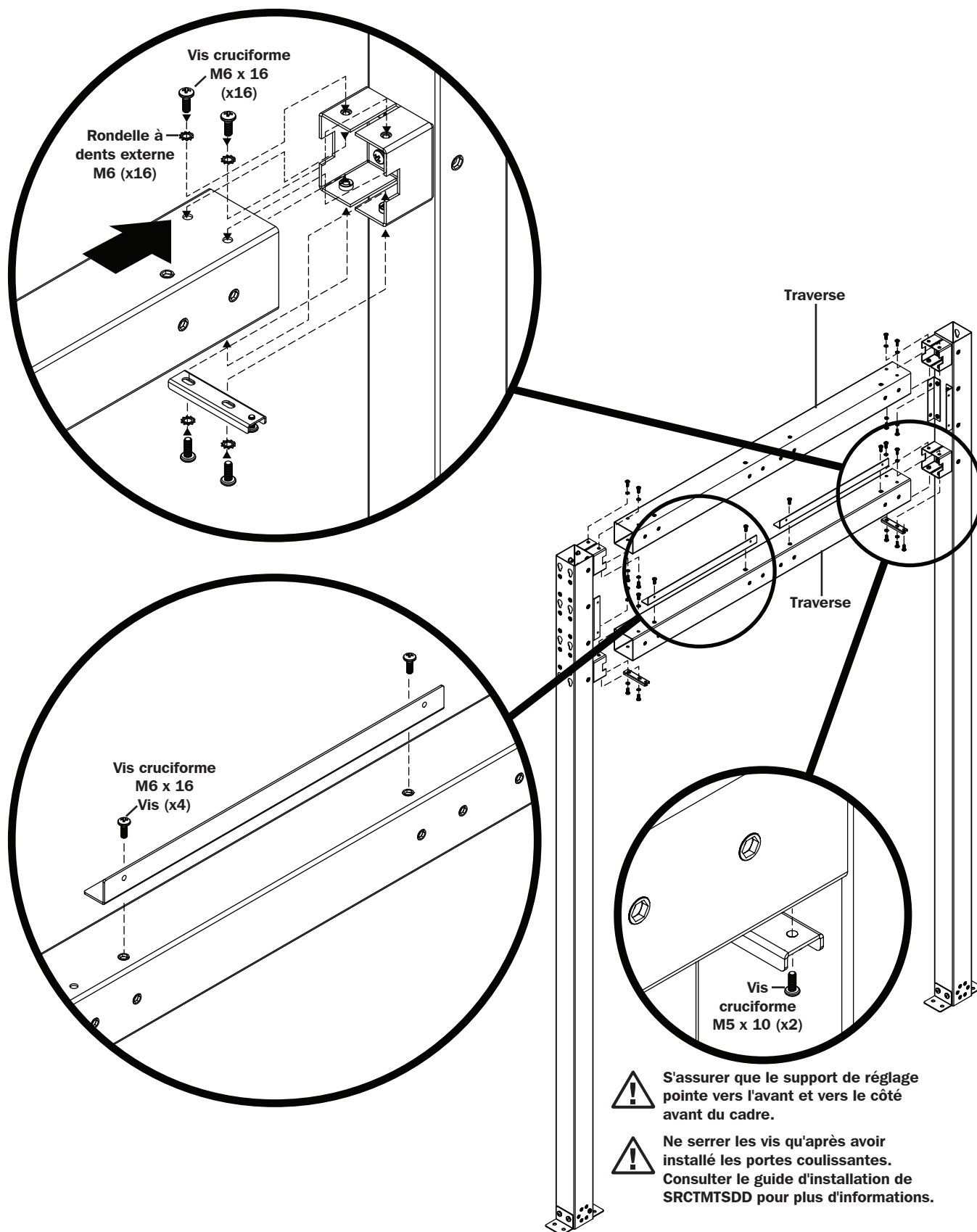
- 2** Fixer les supports de connexion de traverse, les supports de montage de capuchon vertical et les supports de montage au sol aux montants du cadre.

**Remarque :** Ne pas monter l'ensemble de cadre au sol pour l'instant. Pour des instructions sur le montage au sol de l'ensemble de cadre, consulter le guide d'installation de la trousse de montant SRCTMTLBM.



# Installation

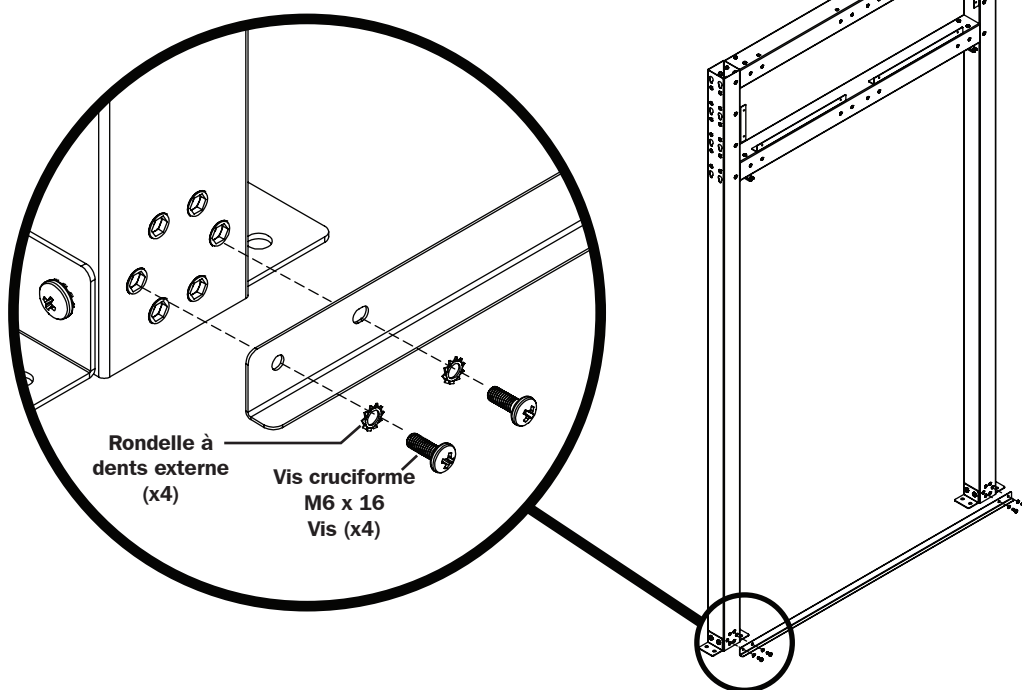
## 3 Fixer les traverses du cadre aux montants du cadre.



# Installation

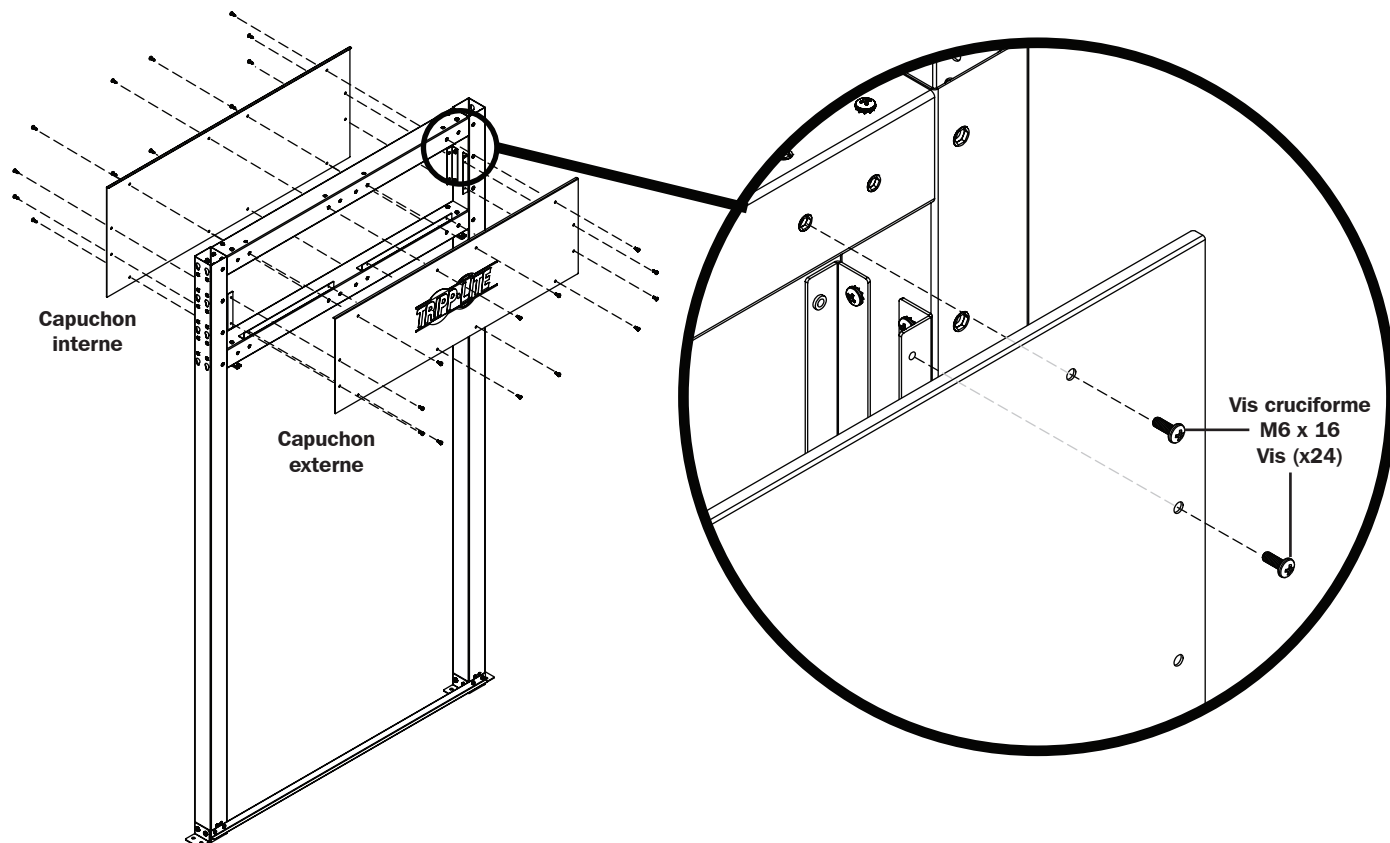
## 4 Installer le support de cadre temporaire à la base.

Fixer le support aide à garder l'extrémité du cadre à l'équerre. Ne pas retirer avant d'avoir installé l'ensemble de montant SRCTMTTLBM (consulter le guide d'installation du SRCTMTTLBM pour plus d'informations).



## 5 Installer les capuchons de l'allée externe et interne.

*Remarque :* Le capuchon externe peut être inversé de sorte que son côté non marqué fasse face vers l'extérieur.



## Installation

- 6** Pour installer l'ensemble de cadre arrière, répéter les étapes 2 à 5.
- 7** Une fois l'ensemble de cadre arrière installé, installer l'ensemble de montant SRCTMTTLBM.  
Consulter le guide d'installation du SRCTMTTLBM pour plus d'informations.

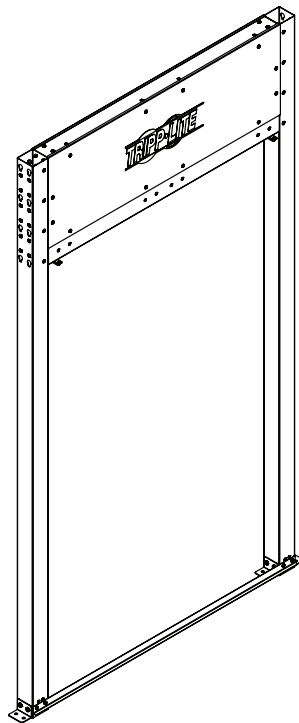


1111 W. 35th Street, Chicago, IL 60609 USA • [tripplite.com/support](http://tripplite.com/support)

# Руководство по установке

## Корпус в комплекте для системы защиты проходов

Модель: SRCTMTFRM



English 1 • Español 8 • Français 15



### Рекомендуемый порядок установки:

1. Корпус в комплекте SRCTMTFRM
2. Балка в комплекте SRCTMTLBM
3. Раздвижная двустворчатая дверца в комплекте SRCTMTSDD
4. Неподвижная верхняя панель в комплекте SRCTMTCVR600, SRCTMTCVR750
5. Переходные вертикальные панели SRCTMTR600SH, SRCTMTR600TL, SRCTMTR750SH, SRCTMTR750TL

**TRIPP-LITE**



EAC

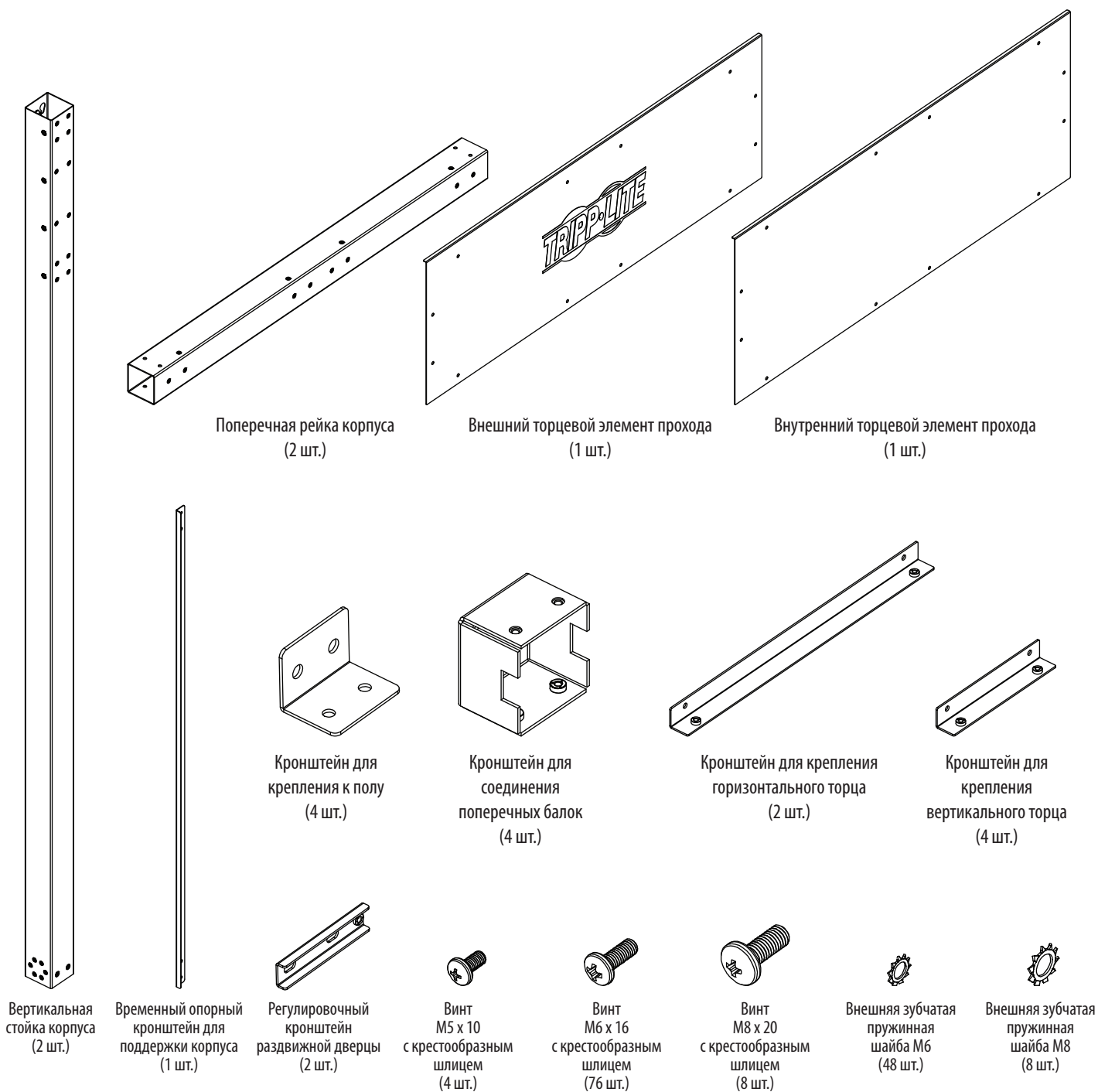
1111 W. 35th Street, Chicago, IL 60609 USA • [triplite.com/support](http://triplite.com/support)

Охраняется авторским правом © 2019 Tripp Lite. Перепечатка запрещается.

## Важные указания по технике безопасности

- Установка данного изделия должна производиться только специалистом с достаточной технической квалификацией и базовыми навыками строительства, в полной мере понимающим смысл информации, изложенной в настоящем руководстве.
- Для безопасного подъема и надлежащего размещения оборудования обязательно обращайтесь за помощью или пользуйтесь грузоподъемным оборудованием.
- Данное изделие предназначено для использования только в закрытых помещениях. Устанавливать в закрытом помещении с контролируемыми параметрами окружающей среды. Не устанавливать на открытом воздухе или в неблагоприятных условиях.

## Комплектация



# Установка

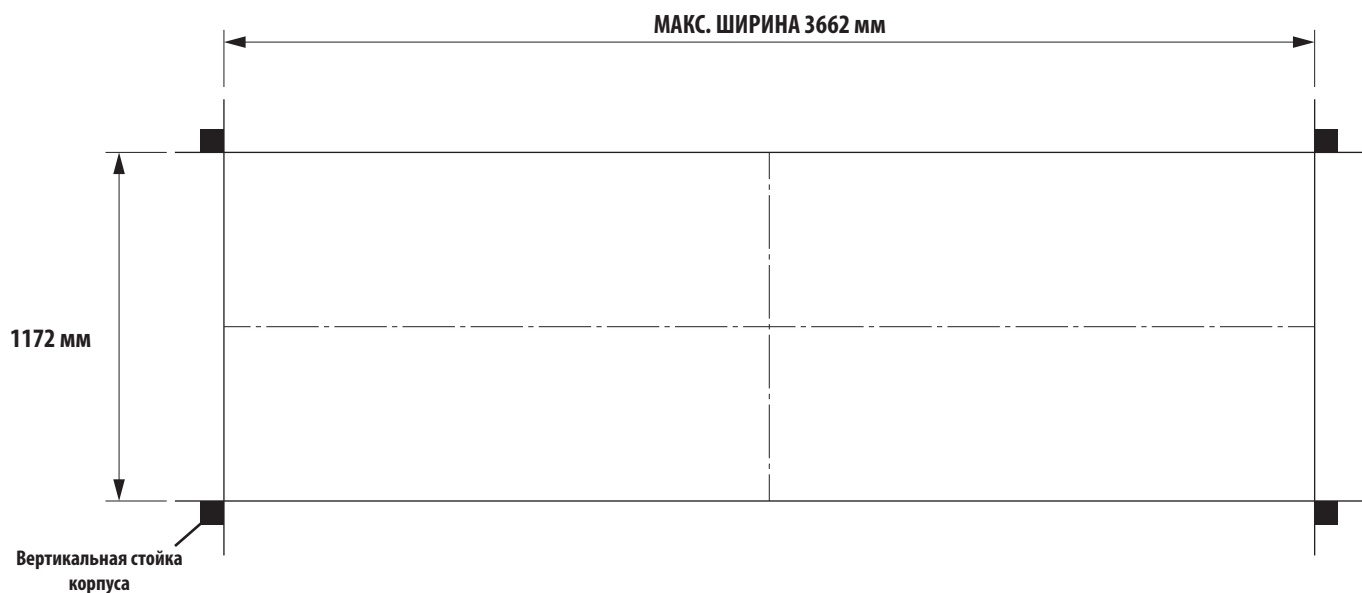
## 1 Наметьте периметр защитной системы.

С помощью рулетки и мелового шнура наметьте периметр для установки защитной системы.

- Необходимо убедиться в том, что намеченные углы образуют квадрат и имеют величину 90°
- Ширина будет зависеть от количества шкафов, которые планируется установить

**Минимальная ширина:** 2442 мм (по 4 шкафа с каждой стороны при стандартной ширине шкафа 600 мм)

**Максимальная ширина:** 3662 мм (по 6 шкафов с каждой стороны при стандартной ширине шкафа 600 мм)

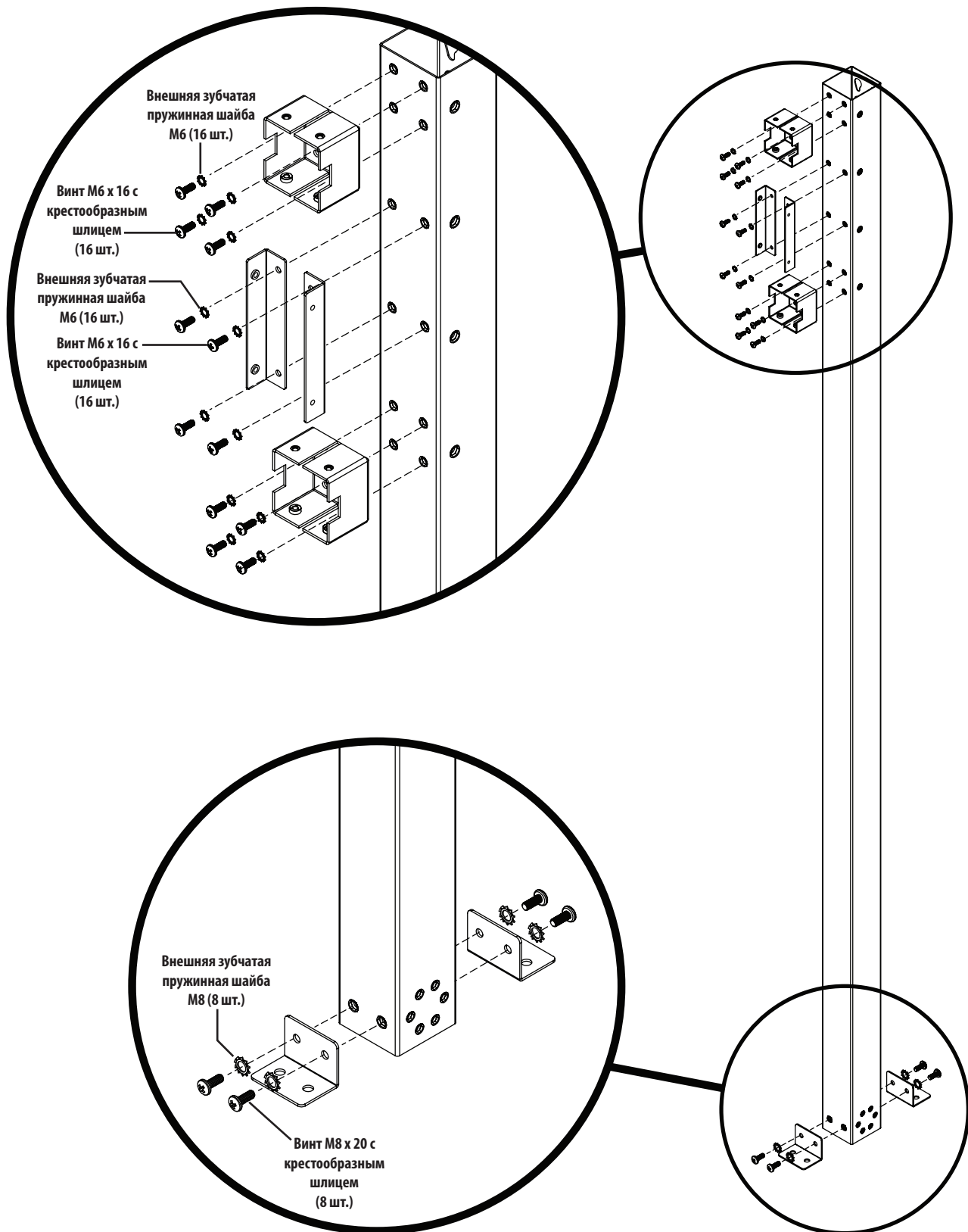




# Установка

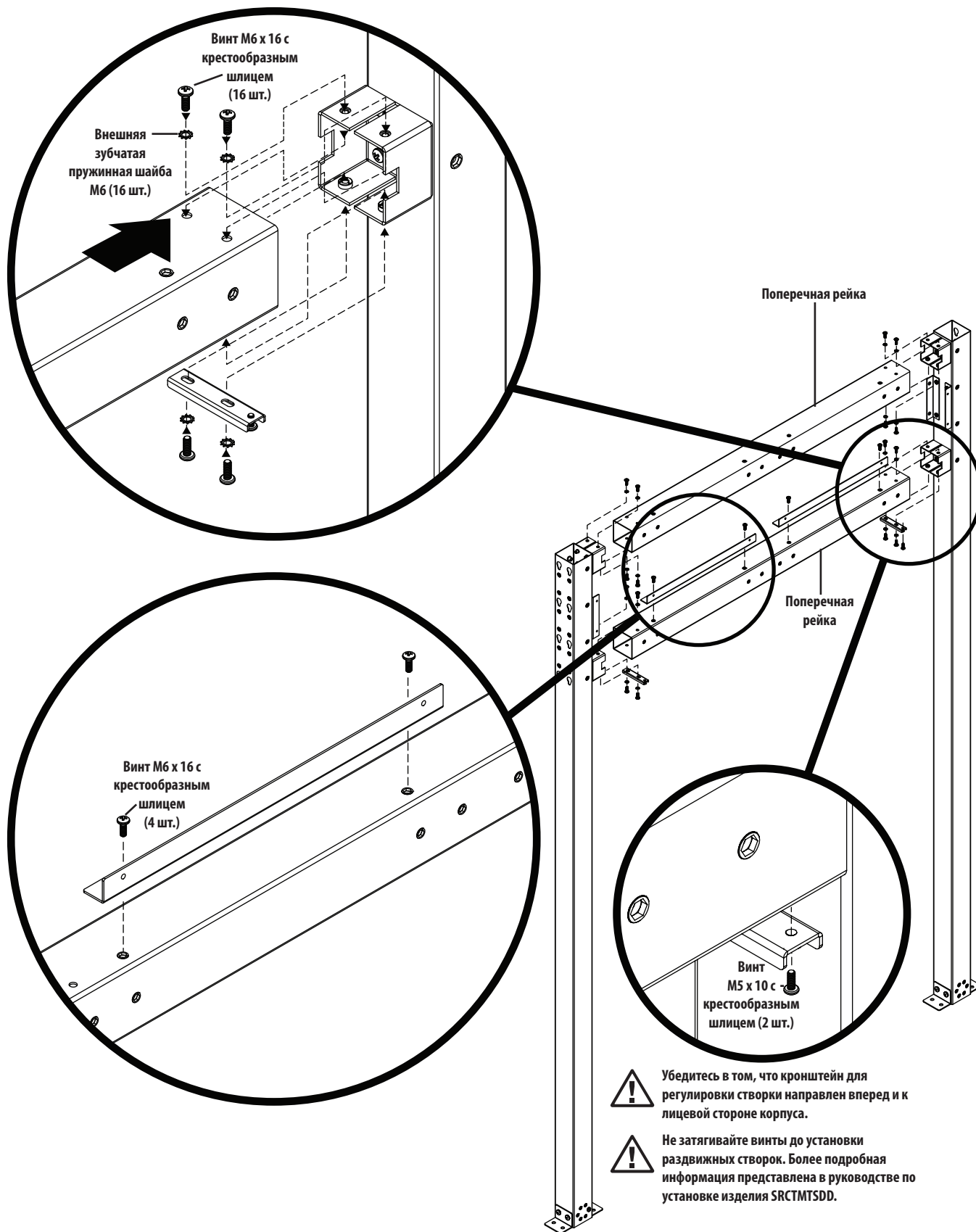
## 2 Прикрепите кронштейны для соединения внешних балок, кронштейны для крепления вертикального торца и кронштейны для крепления к полу к вертикальным стойкам корпуса.

**Примечание.** На данном этапе не следует крепить собранный корпус к полу. Указания по креплению собранного корпуса к полу изложены в Руководстве по установке балки в комплекте мод. SRCTMTLBM.



# Установка

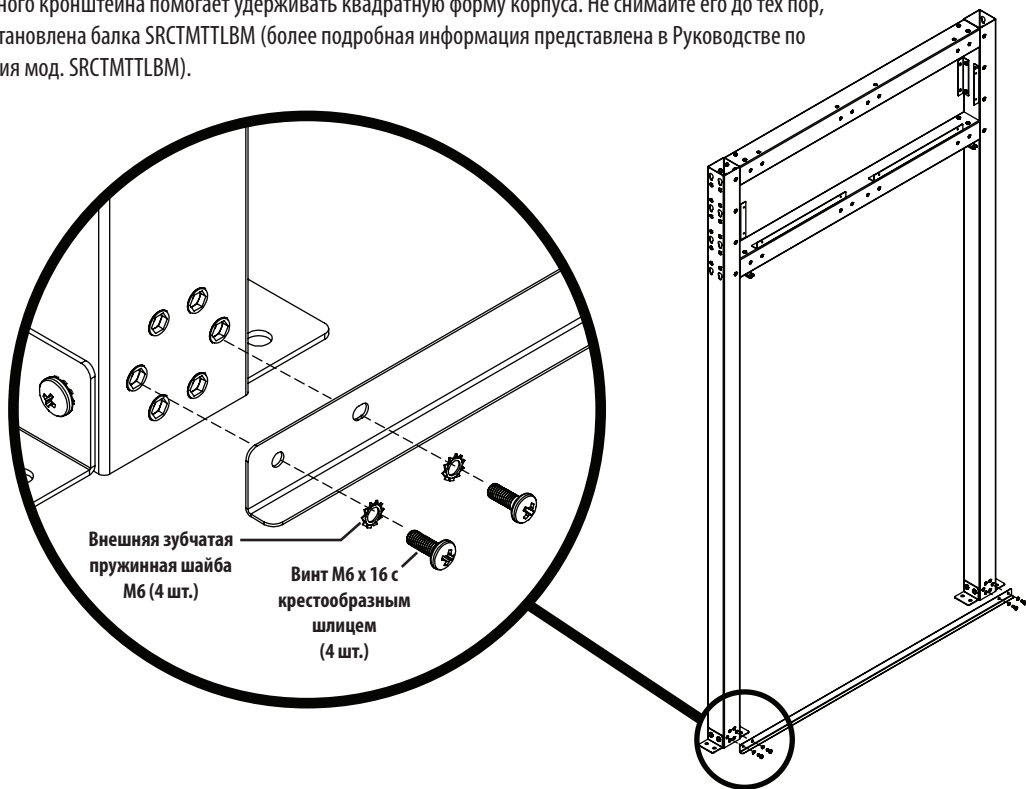
## 3 Прикрепите поперечные рейки корпуса к его вертикальным стойкам.



# Установка

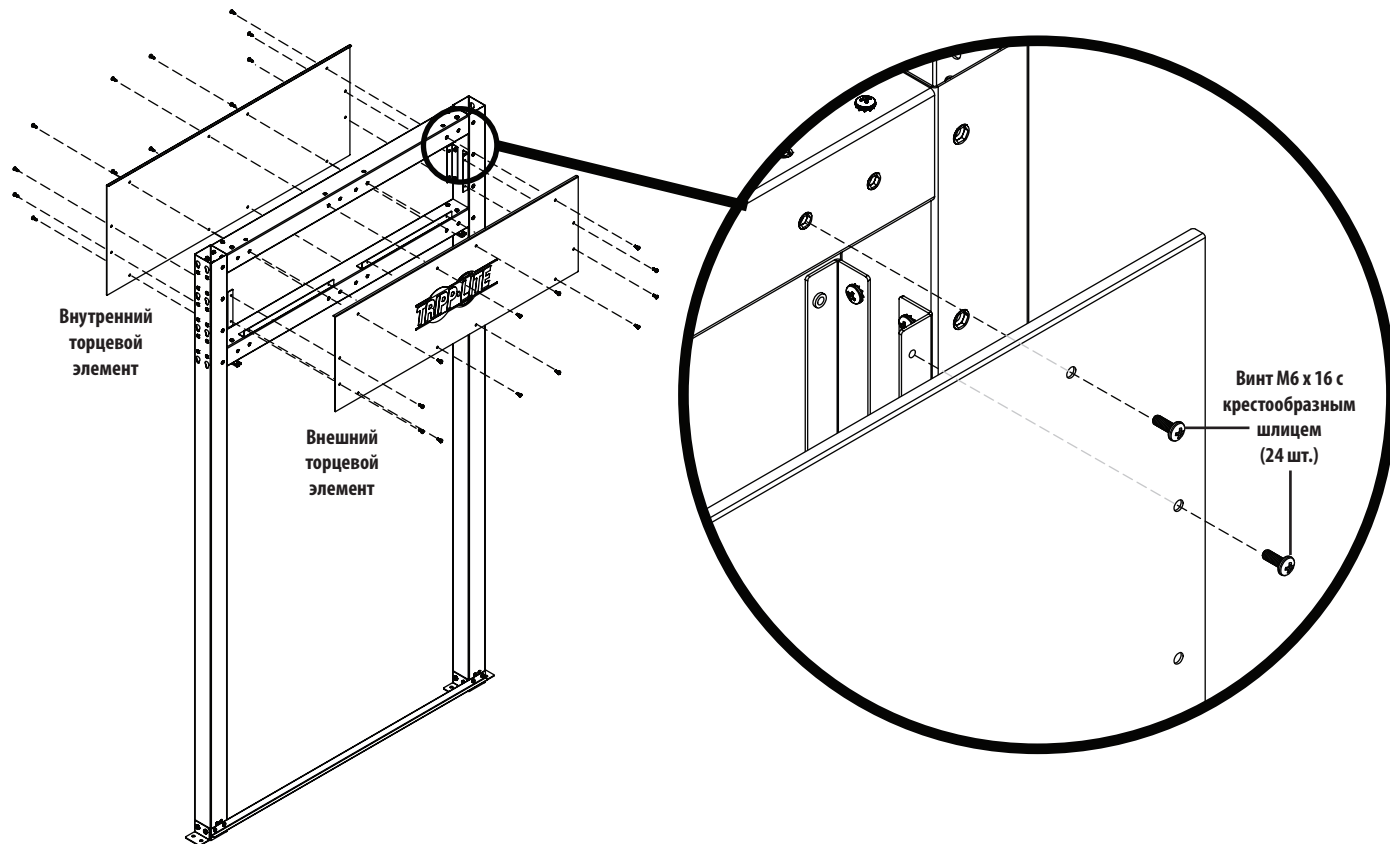
## 4 Установите временный опорный кронштейн для поддержки корпуса у его основания.

Крепление опорного кронштейна помогает удерживать квадратную форму корпуса. Не снимайте его до тех пор, пока не будет установлена балка SRCTMTTLBM (более подробная информация представлена в Руководстве по установке изделия мод. SRCTMTTLBM).



## 5 Установите внешний и внутренний торцевые элементы прохода.

**Примечание.** Внешний торцевой элемент может быть перевернут таким образом, чтобы его немаркированная сторона находилась снаружи.



## Установка

- 6 Для установки заднего корпуса повторите шаги 2-5.
- 7 После сборки поставленного в комплекте корпуса установите балку SRCTMTLBM.  
Более подробная информация представлена в руководстве по установке изделия SRCTMTLBM.



1111 W. 35th Street, Chicago, IL 60609 USA • [tripplite.com/support](http://tripplite.com/support)