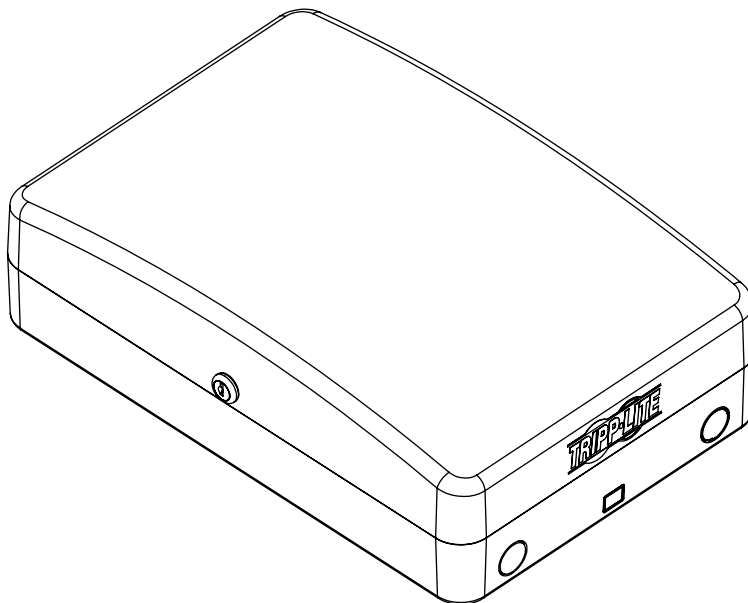


Installation Guide

18" x 12" ABS Wireless Access Point Enclosure with Lock

Model: EN1812



Español 5 • Français 9 • Русский 13

PROTECT YOUR INVESTMENT!

Register your product for quicker service and ultimate peace of mind.

You could also win an ISOBAR6ULTRA surge protector—a \$100 value!

www.tripplite.com/warranty



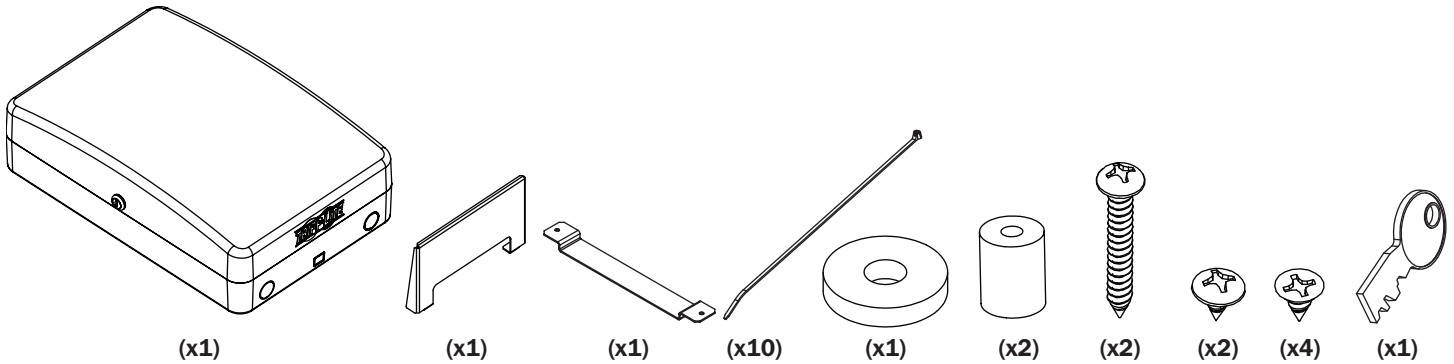
1111 W. 35th Street, Chicago, IL 60609 USA • www.tripplite.com/support

Copyright © 2018 Tripp Lite. All trademarks are the sole property of their respective owners.

Components List

IMPORTANT:

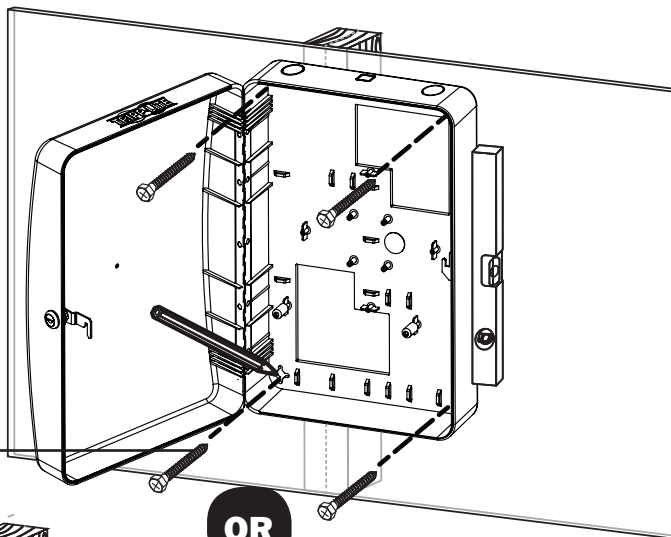
Ensure that you have received all parts according to the component checklist prior to installing. If any parts are missing or faulty, visit www.tripplite.com/support for service.



Installation

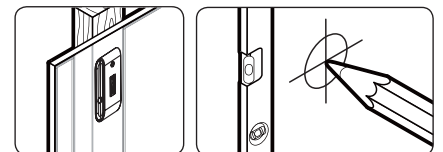
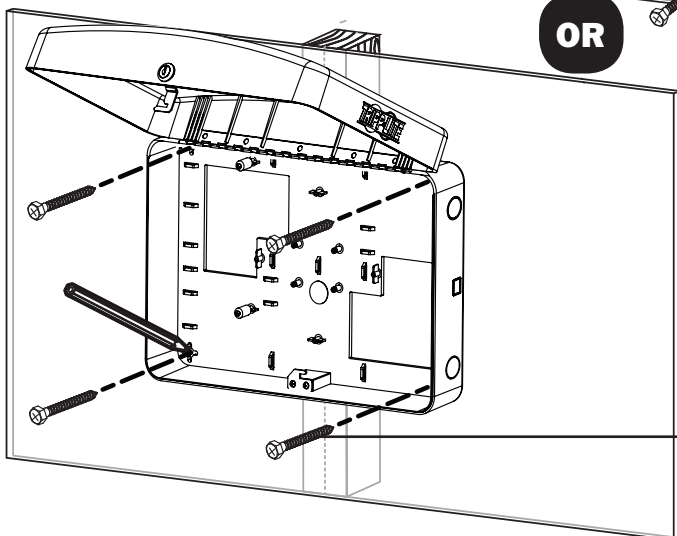
1. Mount Enclosure Box to Wall

Find a wood stud location for mounting the enclosure

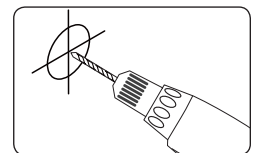


OR

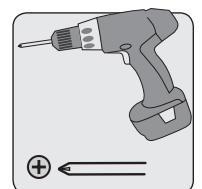
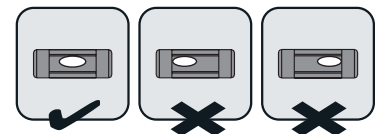
Find a wood stud location for mounting the enclosure



Mark the exact location of the mounting holes



Drill pilot holes

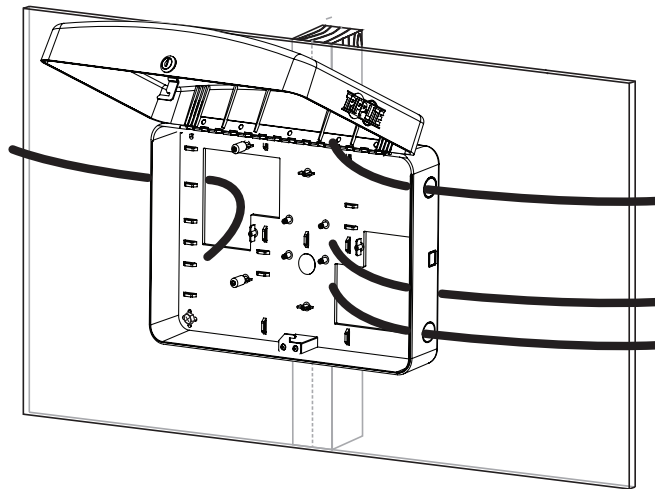


Attach the enclosure onto the wall

Installation

- Installers are responsible for providing wall-mounting hardware. Use a minimum of two #10 x 2" or larger screws (not included) to secure the enclosure in place.
- Make sure mounting screws are anchored into the center of the studs. Use of a stud finder is highly recommended.
- If there is no stud at the mounting location, it is recommended you use four anchors to secure the enclosure in place. Due to the weight of the enclosure, plastic expansion wall anchors are not recommended for drywall installations. Suitable anchors include: threaded drywall anchors, threaded drywall toggles, sleeve-type hollow wall anchors (a.k.a. molly bolts) or toggle bolts.
- If placing the enclosure over a telecommunications receptacle, remove the wall plate, then fasten the enclosure to the wall. Once secured, fasten the wall plate over the receptacle.
- If no telecommunications receptacle is available, a surface mount box (or biscuit jack) and equipment cord can be mounted inside the unit.
- Use an adhesive-backed surface mount box.

2. Run Data and Power Cable (If Required) Through the Rear Cutout or Side Conduit Cutout



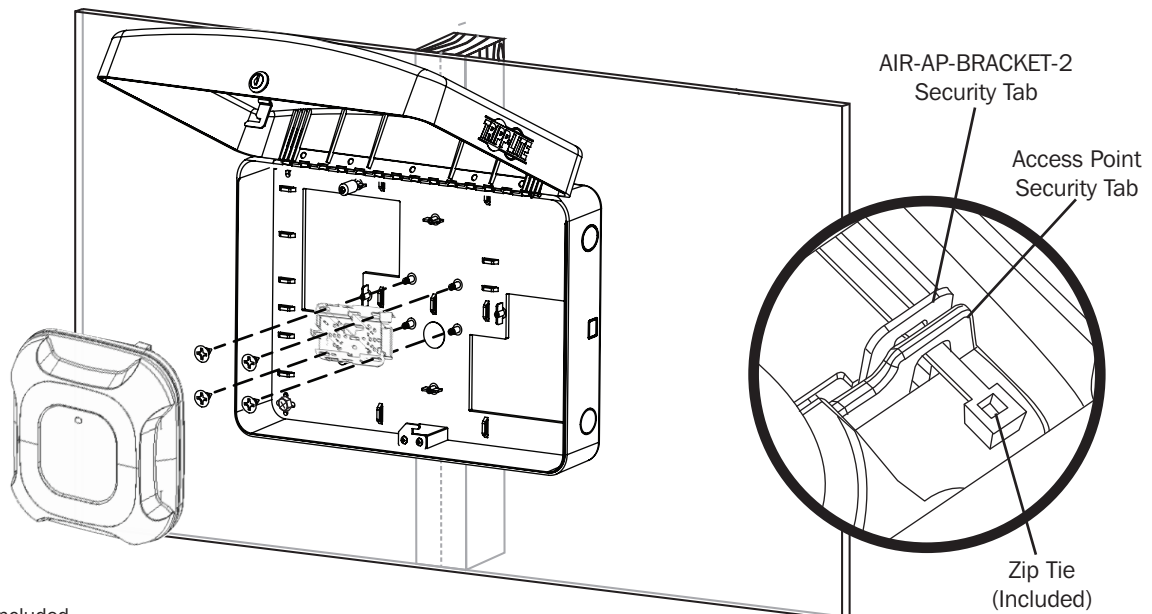
3. Using the Provided Screws, Attach the Access Point



IMPORTANT!

Attach all data and power cables to the access point prior to attaching to the enclosure.

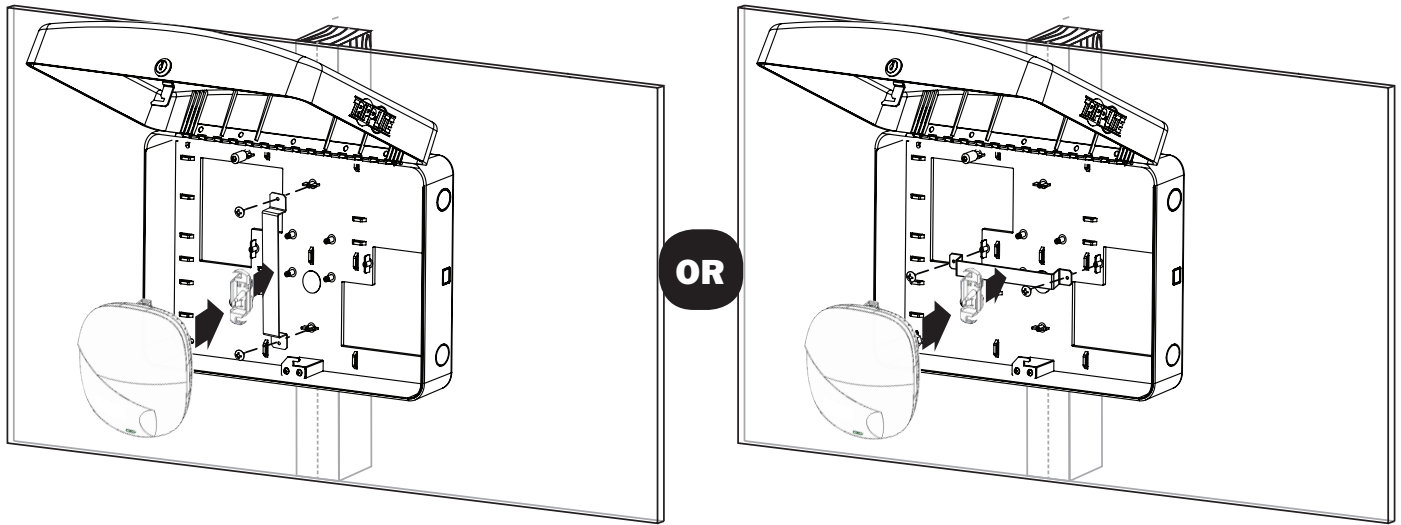
3a. Cisco Low-Profile Bracket* Installation



* Cisco brackets not included.

Installation

3b. Aruba or Other T-Bar Mounted Access Point Installation



Warranty and Product Registration

5-year Limited Warranty

Seller warrants this product, if used in accordance with all applicable instructions, to be free from original defects in material and workmanship for a period of 5 years from the date of initial purchase. If the product should prove defective in material or workmanship within that period, Seller will repair or replace the product, in its sole discretion.

THIS WARRANTY DOES NOT APPLY TO NORMAL WEAR OR TO DAMAGE RESULTING FROM ACCIDENT, MISUSE, ABUSE OR NEGLIGENCE. SELLER MAKES NO EXPRESS WARRANTIES OTHER THAN THE WARRANTY EXPRESSLY SET FORTH HEREIN. EXCEPT TO THE EXTENT PROHIBITED BY APPLICABLE LAW, ALL IMPLIED WARRANTIES, INCLUDING ALL WARRANTIES OF MERCHANTABILITY OR FITNESS, ARE LIMITED IN DURATION TO THE WARRANTY PERIOD SET FORTH ABOVE; AND THIS WARRANTY EXPRESSLY EXCLUDES ALL INCIDENTAL AND CONSEQUENTIAL DAMAGES. (Some states do not allow limitations on how long an implied warranty lasts, and some states do not allow the exclusion or limitation of incidental or consequential damages, so the above limitations or exclusions may not apply to you. This warranty gives you specific legal rights, and you may have other rights which vary from jurisdiction to jurisdiction).

WARNING: The individual user should take care to determine prior to use whether this device is suitable, adequate or safe for the use intended. Since individual applications are subject to great variation, the manufacturer makes no representation or warranty as to the suitability or fitness of these devices for any specific application.

PRODUCT REGISTRATION

Visit www.tripplite.com/warranty today to register your new Tripp Lite product. You'll be automatically entered into a drawing for a chance to win a FREE Tripp Lite product!*

* No purchase necessary. Void where prohibited. Some restrictions apply. See website for details.

Tripp Lite has a policy of continuous improvement. Specifications are subject to change without notice

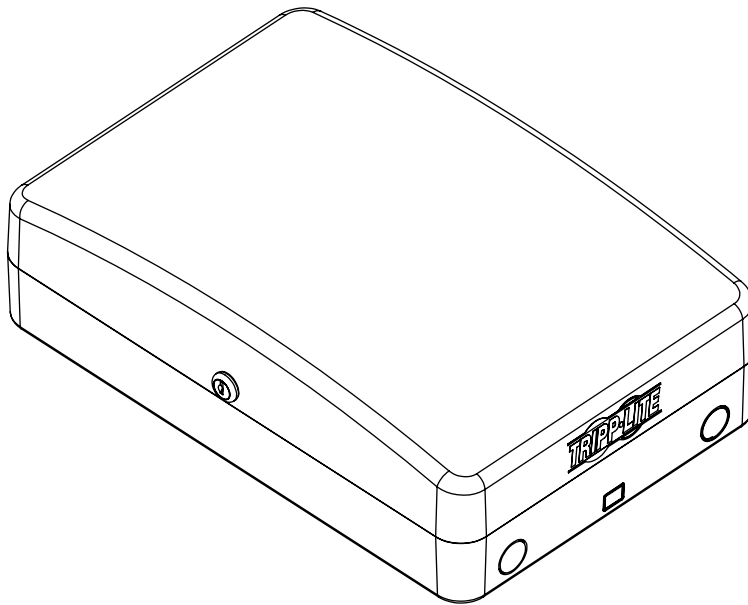


1111 W. 35th Street, Chicago, IL 60609 USA • www.tripplite.com/support

Guía de Instalación

Gabinete para Punto de Acceso Inalámbrico de 45.7 x 30.5 cm (18 x 12 pulg.) de ABS con Cerradura

Modelo: EN1812



English 1 • Français 9 • Русский 13



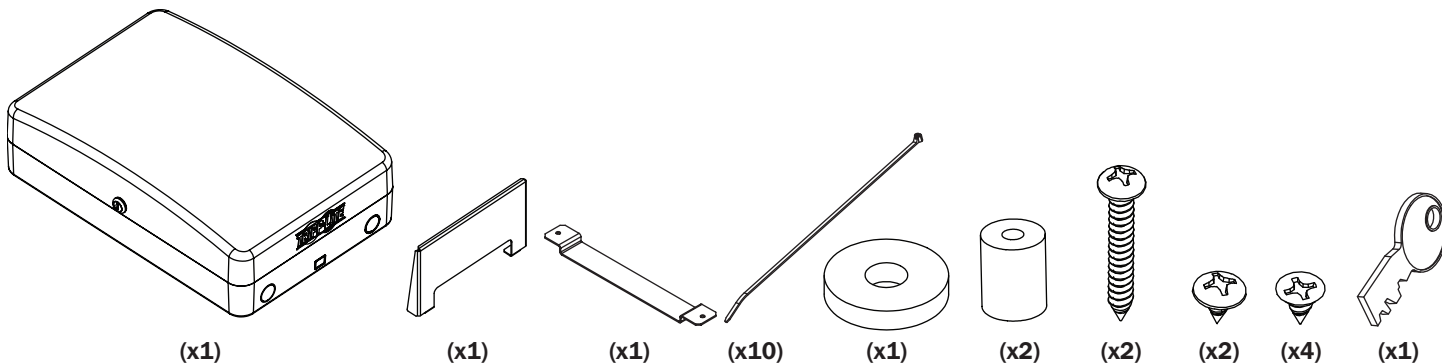
1111 W. 35th Street, Chicago, IL 60609 USA • www.triplite.com/support

Copyright © 2018 Tripp Lite. Todas las marcas registradas son propiedad de sus respectivos propietarios.

Lista de Componentes

IMPORTANTE:

Asegúrese antes de instalar, de haber recibido todas las partes de acuerdo a la lista de comprobación de componentes. Si faltara cualquier parte o estuviese dañada, visite www.tripplite.com/support para solicitar servicio.

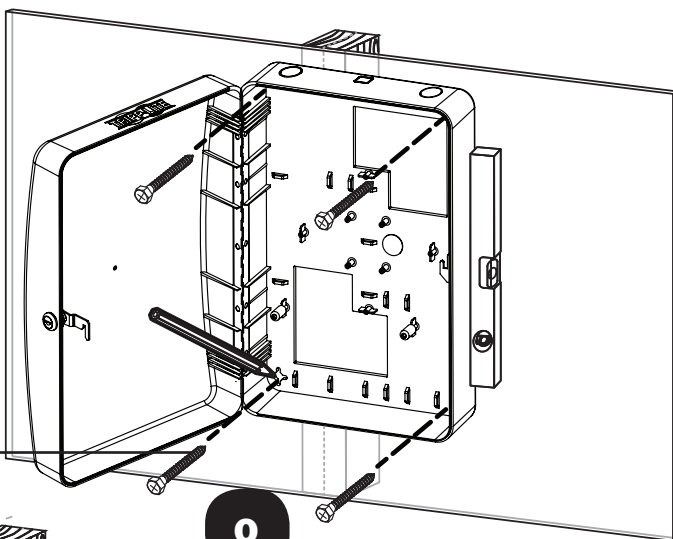


Instalación

1. Instalación del gabinete a la Pared

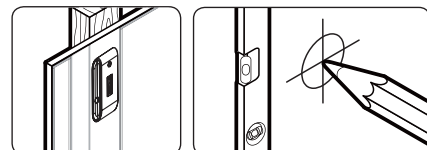
Localice un punto en el travesaño de madera para la instalación del gabinete

(No Incluye Accesorios de Instalación)

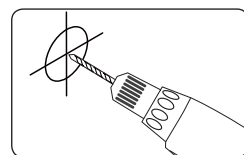


Localice un punto en el travesaño de madera para la instalación del gabinete

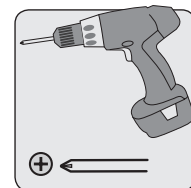
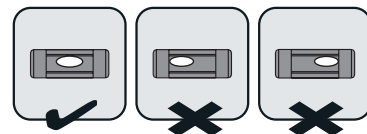
(No Incluye Accesorios de Instalación)



Marque la posición exacta de los orificios de instalación



Barrene los orificios piloto

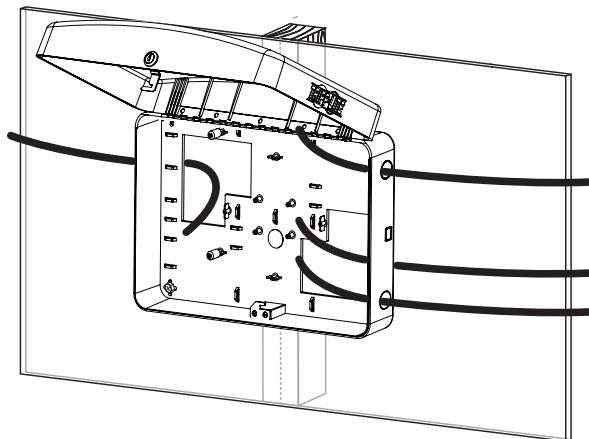


Coloque el gabinete sobre la pared

Instalación

- Los instaladores son responsables de suministrar los accesorios para instalación en la pared. Use un mínimo de dos tornillos #10 x 2" o mayores (no incluidos) para fijar el soporte en su sitio.
- Cerciñese que los tornillos de instalación estén anclados en el centro de los travesaños. Es muy recomendable usar un detector de vigas.
- Si no hay algún travesaño en el lugar de instalación, se recomienda que utilice cuatro taquetes para fijar el gabinete en su sitio. Debido al peso del gabinete, no se recomiendan taquetes de expansión de plástico para instalaciones en tablarroca. Los taquetes adecuados incluyen: taquetes roscadas para tablarroca, tornillos roscados tipo mariposa para tablarroca, taquetes expansivos (también conocidas como tornillos molly) o tornillos de anclaje.
- Si coloca el gabinete sobre un receptáculo de telecomunicaciones, retire la placa de pared, luego fije el gabinete a la pared. Una vez asegurado, fije la placa de pared sobre el receptáculo.
- Si no está disponible un receptáculo de telecomunicaciones, una caja de instalación sobre superficie (o conector sobre superficie) y un cable de equipo pueden ser instalados dentro de la unidad.
- Use una caja de instalación sobre superficie con respaldo adhesivo.

2. Conduzca el Cable de Datos y Alimentación (Si se Requiere) A Través del Recorte en la Parte Posterior o Recortes para Conducto Laterales



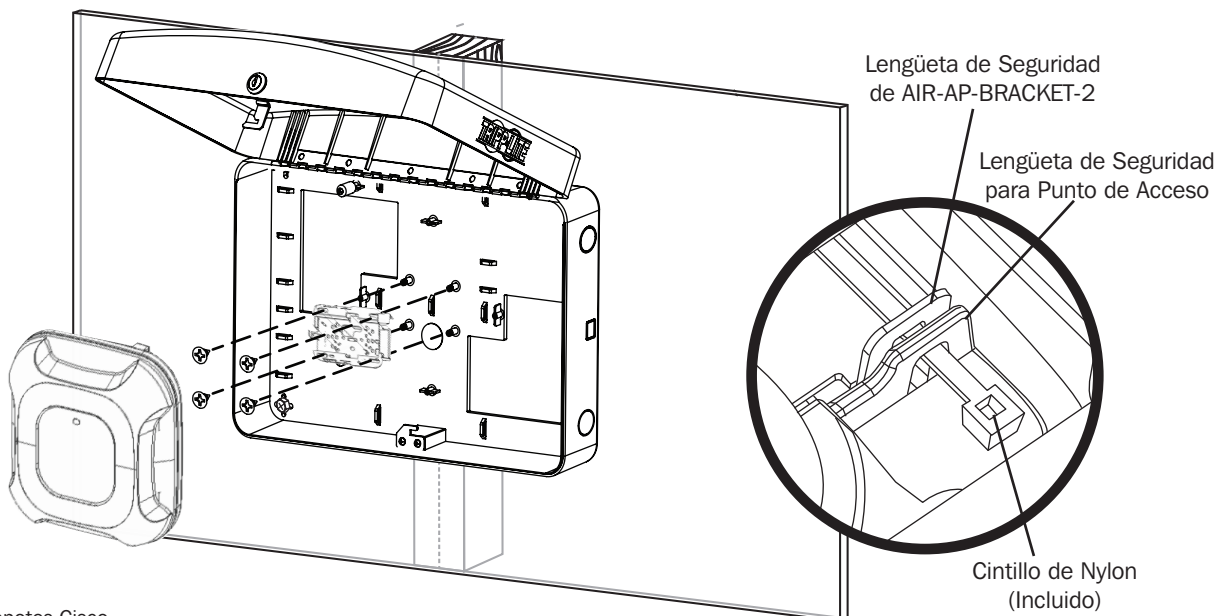
3. Usando los Tornillos Suministrados, Coloque el Punto de Acceso



¡IMPORTANTE!

Coloque todos los cables de datos y alimentación al punto de acceso antes de colocarlo en el gabinete.

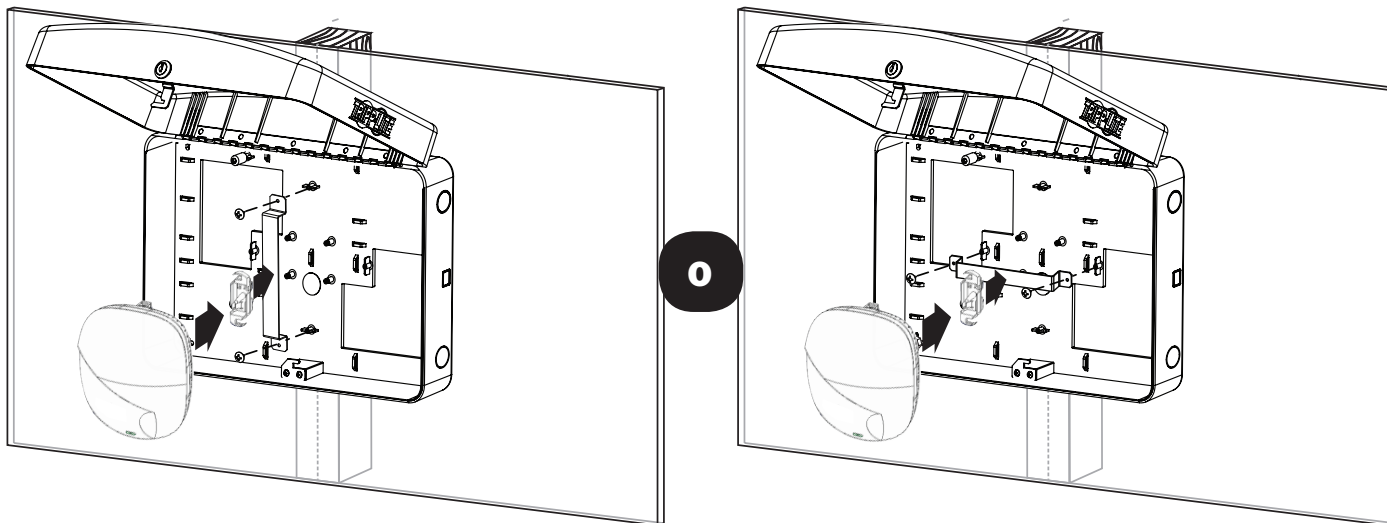
3a. Instalación de Soporte de Bajo Perfil para Cisco*



*No se incluyen los sopotes Cisco.

Instalación

3b. Instalación de Punto de Acceso den Barra Aruba u Otra Barra en T



Garantía

Garantía Limitada por 5 Años

El vendedor garantiza este producto, si se usa de acuerdo con todas las instrucciones aplicables, de que está libre de defectos en material y mano de obra por un período de 5 años a partir de la fecha de compra inicial. Si el producto prueba ser defectuoso en material o mano de obra dentro de ese período, el vendedor reparará o reemplazará el producto a su entera discreción.

ESTA GARANTÍA NO SE APLICA AL DESGASTE NORMAL O A LOS DAÑOS QUE RESULTEN DE ACCIDENTES, MAL USO, USO INDEBIDO O NEGLIGENCIA. EL VENDEDOR NO OTORGA GARANTÍAS EXPRESAS DISTINTAS DE LA ESTIPULADA EN EL PRESENTE. SALVO EN LA MEDIDA EN QUE LO PROHÍBAN LAS LEYES APLICABLES, TODAS LAS GARANTÍAS IMPLÍCITAS, INCLUYENDO TODAS LAS GARANTÍAS DE COMERCIALIZACIÓN O IDONEIDAD, ESTÁN LIMITADAS EN DURACIÓN AL PERÍODO DE GARANTÍA ESTABLECIDO; ASIMISMO, ESTA GARANTÍA EXCLUYE EXPRESAMENTE TODOS LOS DAÑOS INCIDENTALES E INDIRECTOS. (Algunos estados no permiten limitaciones en cuanto a la duración de una garantía y algunos estados no permiten la exclusión o limitación de daños incidentales o indirectos, de modo que las limitaciones anteriores pueden no aplicar para usted. Esta garantía le otorga derechos legales específicos y usted puede tener otros derechos que pueden variar de una jurisdicción a otra).

ADVERTENCIA: antes de usar este dispositivo, cada usuario debe tener cuidado para determinar si es adecuado o seguro para el uso previsto. Ya que las aplicaciones individuales están sujetas a gran variación, el fabricante no garantiza la adecuación de estos dispositivos para alguna aplicación específica.

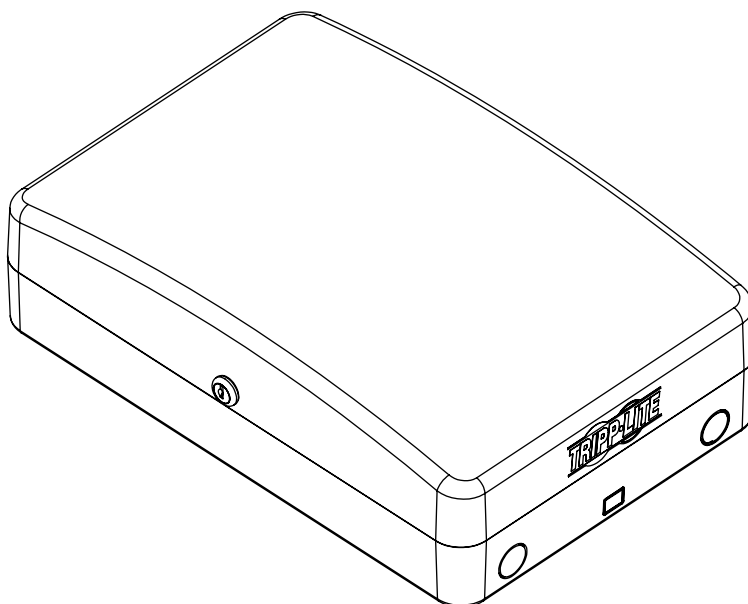
Tripp Lite tiene una política de mejora continua. Las especificaciones del producto están sujetas a cambio sin previo aviso.



Guide d'installation

Boîtier de point d'accès sans fil ABS de 45,7 x 30,5 cm (18 x 12 po) avec verrou

Modèle : EN1812



English 1 • Español 5 • Русский 13



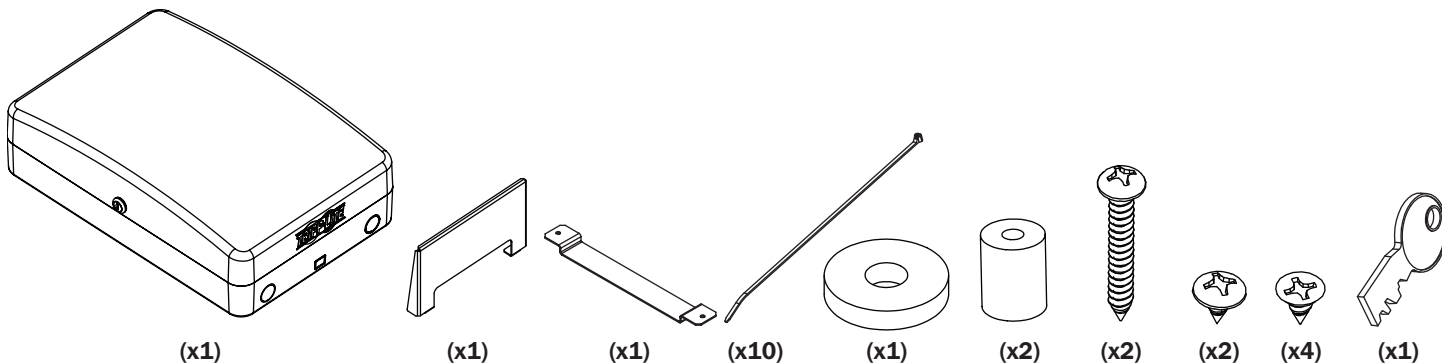
1111 W. 35th Street, Chicago, IL 60609 USA • www.tripplite.com/support

Droits d'auteur © 2018 Tripp Lite. Toutes les marques de commerce sont la propriété exclusive de leurs propriétaires respectifs.

Liste des composants

IMPORTANT :

S'assurer d'avoir reçu toutes les pièces conformément à la liste de vérification des composants avant de procéder à l'installation. Si des pièces sont manquantes ou défectueuses, visiter www.tripplite.com/support pour obtenir de l'aide.

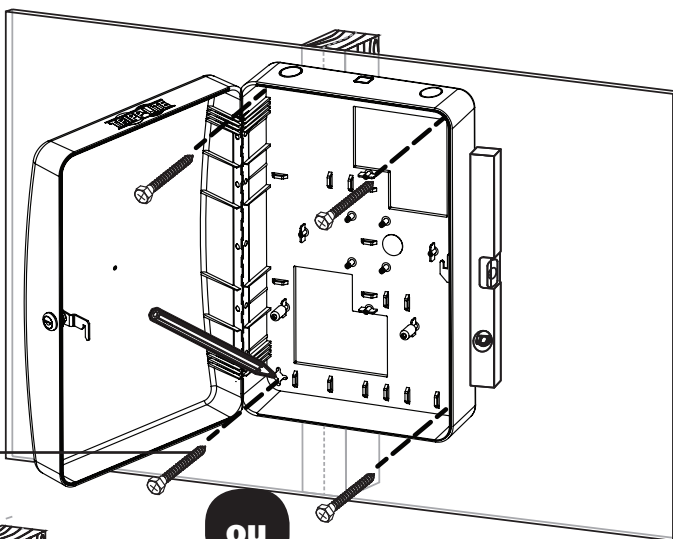


Installation

1. Montage du boîtier au mur

Trouver l'emplacement des montants muraux en bois pour monter le boîtier.

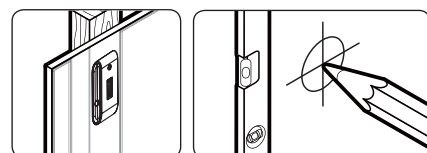
(quincaillerie de montage non incluse)



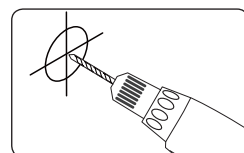
OU

Trouver l'emplacement des montants muraux en bois pour monter le boîtier.

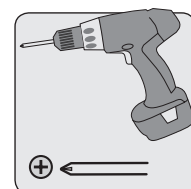
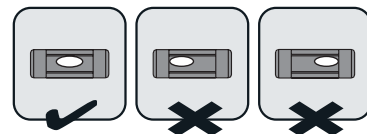
(quincaillerie de montage non incluse)



Marquer l'emplacement exact des trous de montage.



Percer des avant-trous.

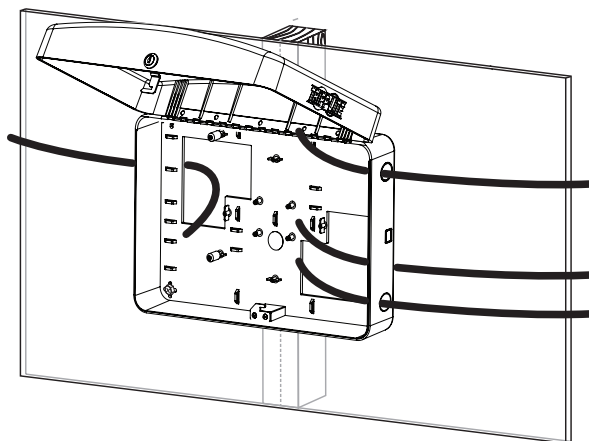


Fixer le boîtier au mur.

Installation

- Les installateurs sont responsables de fournir la quincaillerie pour le montage au mur. Utiliser au moins deux vis n° 10 x 2 po ou de plus grande taille (non incluse) pour retenir le montage en place.
- S'assurer que les vis de montage sont ancrées au centre des montants. Il est fortement recommandé d'utiliser un localisateur de montants.
- S'il n'y a pas de montants à l'emplacement d'installation, il est recommandé d'utiliser des ancrages pour retenir le boîtier en place. En raison du poids du boîtier, les ancrages muraux à expansion en plastique ne sont pas recommandés pour les installations sur des cloisons sèches. Les ancrages appropriés incluent : les ancrages pour cloisons sèches filetées, les commutateurs pour cloisons sèches filetées, les ancrages muraux creux de type manchon (aussi appelés boulons à gaine d'expansion) ou des boulons à ailettes à ressort.
- Si le boîtier est placé par-dessus une prise de télécommunication, retirer la plaque murale, puis fixer le boîtier au mur. Une fois le boîtier fixé au mur, remettre la plaque murale sur la prise.
- Si aucune prise de télécommunication n'est disponible, une boîte de montage en surface (ou une prise biscuit) et le cordon de l'équipement peuvent être montés à l'intérieur de l'appareil.
- Utiliser une boîte de montage en surface à revers adhésif.

2. Acheminer le câble d'alimentation et de données (le cas échéant) dans la découpe arrière ou dans les découpes de conduit latérales



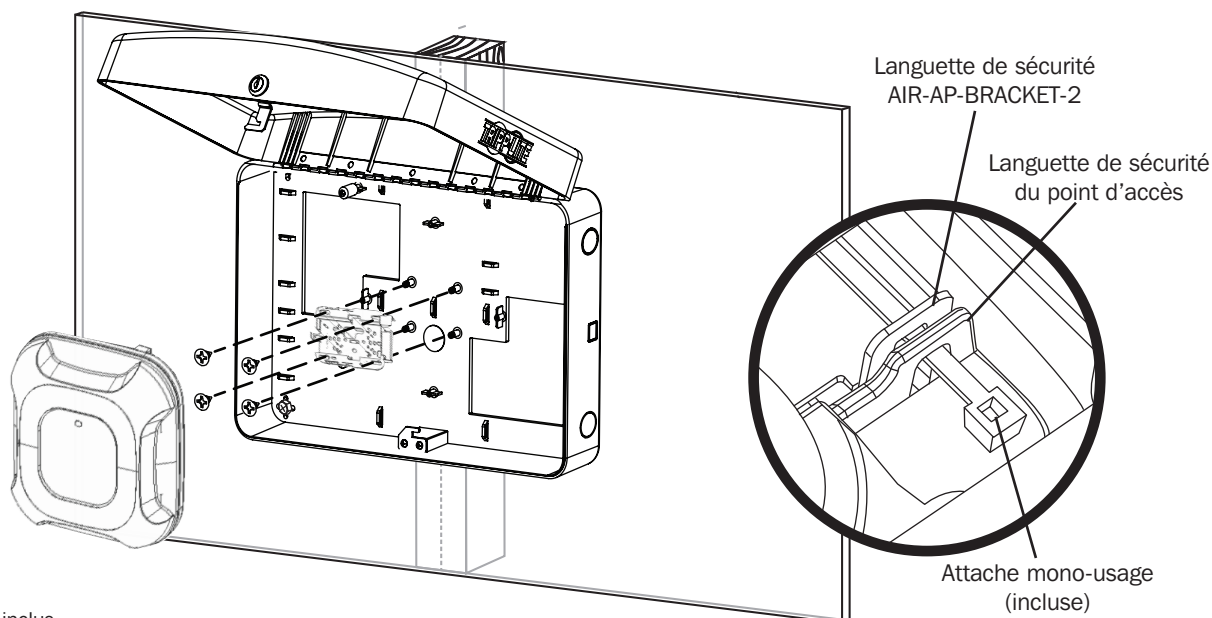
3. En utilisant les vis fournies, fixer le point d'accès



IMPORTANT!

Fixer tous les câbles d'alimentation et de données au point d'accès avant de le fixer au boîtier.

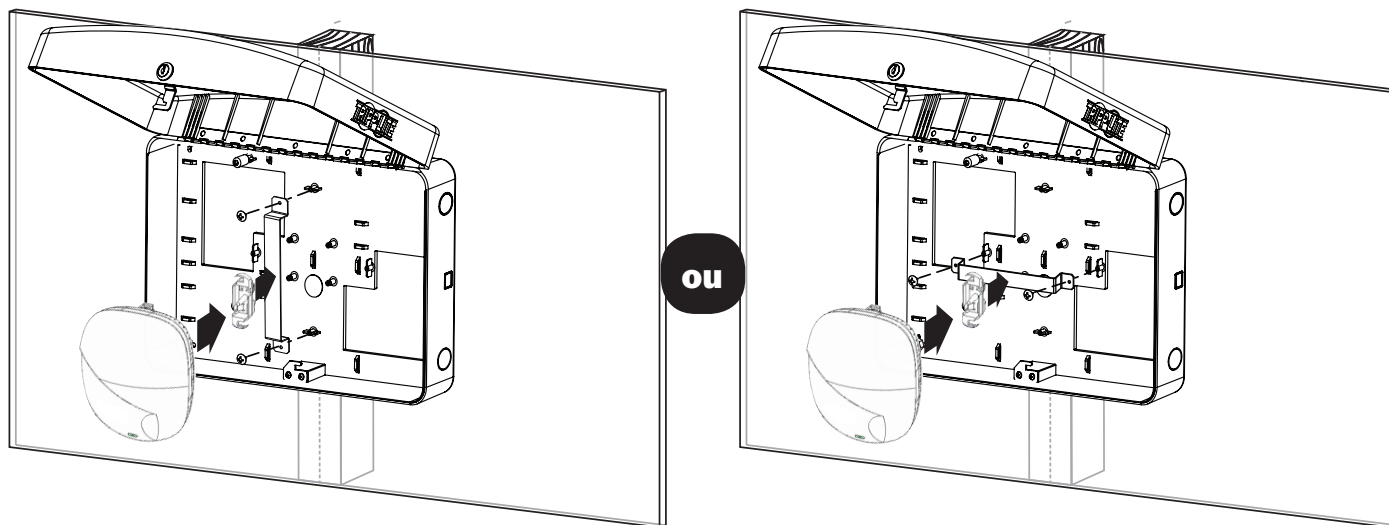
3a. Installation du support peu encombrant Cisco*



* Supports Cisco non inclus.

Installation

3b. Installation de points d'accès Aruba ou monté sur une barre en T



Garantie

Garantie limitée de 5 ans

Le vendeur garantit ce produit, s'il est utilisé conformément à toutes les instructions applicables, est exempt de tous défauts de matériaux et de fabrication pour une période de 5 ans à partir de la date d'achat initiale. Si le produit s'avère défectueux en raison d'un vice de matière ou de fabrication au cours de cette période, le vendeur s'engage à réparer ou remplacer le produit, à sa seule discrétion.

CETTE GARANTIE NE S'APPLIQUE PAS À L'USURE NORMALE OU AUX DOMMAGES RÉSULTANT D'UNE MAUVAISE UTILISATION, D'UN ABUS OU D'UNE NÉGLIGENCE. LE VENDEUR NE DONNE AUCUNE GARANTIE EXPRESSE AUTRE QUE LA GARANTIE EXPRESSÉMENT DÉCRITE DANS LE PRÉSENT DOCUMENT. SAUF DANS LA MESURE INTERDITE PAR LA LOI APPLICABLE, TOUTE GARANTIE IMPLICITE, Y COMPRIS TOUTES LES GARANTIES DE QUALITÉ MARCHANDE OU D'ADAPTATION, SONT LIMITÉES À LA PÉRIODE DE GARANTIE CI-DESSUS ET CETTE GARANTIE EXCLUT EXPRESSÉMENT TOUS DOMMAGES DIRECTS ET INDIRECTS. (Certains États ne permettent pas de limitations sur la durée d'une garantie implicite, et certains États ne permettent pas l'exclusion ou la limitation des dommages fortuits ou consécutifs, de sorte que les limitations ou exclusions susmentionnées peuvent ne pas s'appliquer à vous. Cette garantie vous donne des droits légaux spécifiques, et vous pouvez avoir d'autres droits qui varient selon la juridiction).

AVERTISSEMENT : L'utilisateur individuel doit prendre soin de déterminer avant l'utilisation si cet appareil est approprié, adéquat et sûr pour l'usage prévu. Puisque les utilisations individuelles sont sujettes à des variations importantes, le fabricant ne fait aucune déclaration ou garantie quant à l'aptitude ou l'adaptation de ces dispositifs pour une application spécifique.

La politique de Tripp Lite en est une d'amélioration continue. Les caractéristiques techniques sont modifiables sans préavis.

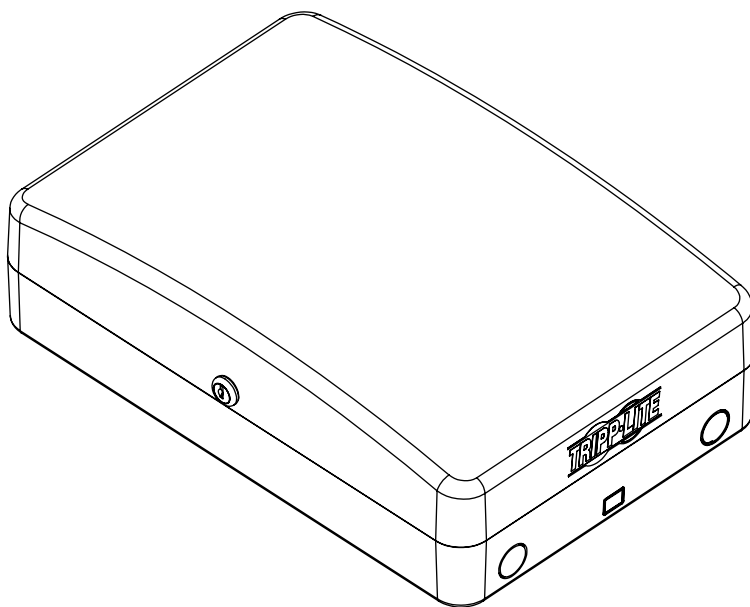


1111 W. 35th Street, Chicago, IL 60609 USA • www.tripplite.com/support

Руководство по установке

Корпус точки беспроводного доступа размером 45,7 x 30,5 см из АБС-пластика с замком

Модель: EN1812



English 1 • Español 5 • Français 9



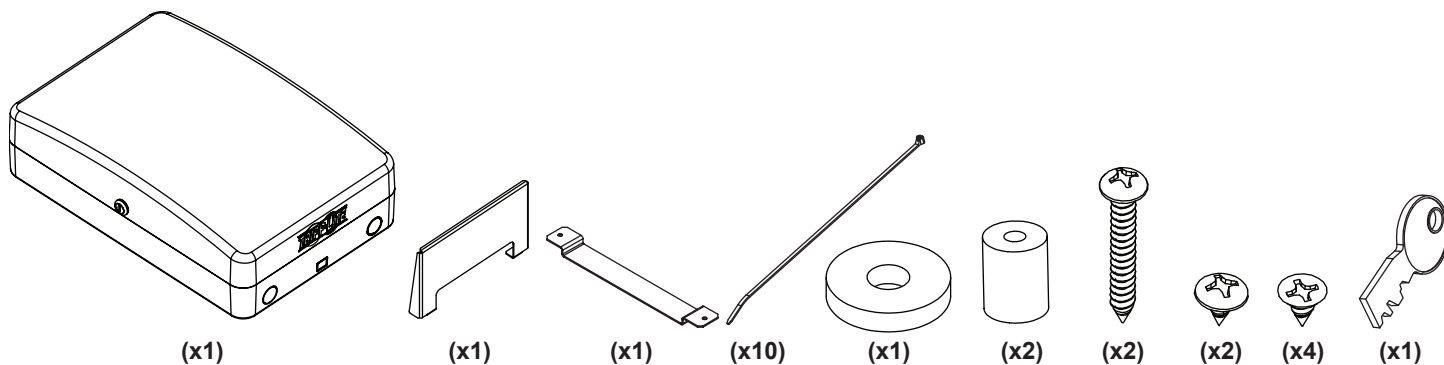
1111 W. 35th Street, Chicago, IL 60609 USA • www.tripplite.com/support

Охраняется авторским правом © 2018 Tripp Lite. Все торговые знаки являются исключительной собственностью своих соответствующих владельцев.

Перечень комплектации

ВНИМАНИЕ!

Перед началом установки убедитесь в том, что вами получены все детали согласно перечню комплектации. В случае отсутствия или повреждения каких-либо деталей обратитесь за помощью на страницу www.tripplite.com/support.

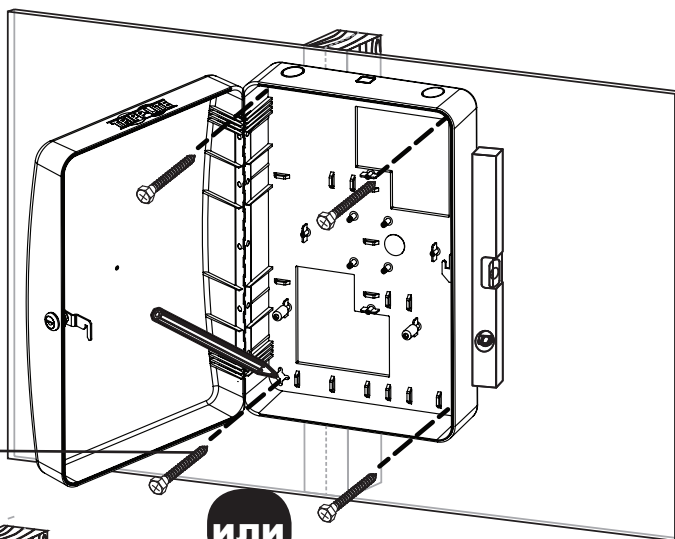


Установка

1. Крепление корпуса к стене

Определите местоположение элементов деревянного каркаса для крепления корпуса

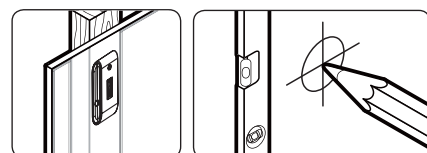
(Монтажные приспособления в комплект поставки не входят)



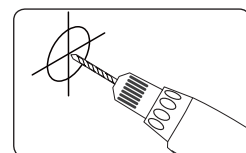
ИЛИ

Определите местоположение элементов деревянного каркаса для крепления корпуса

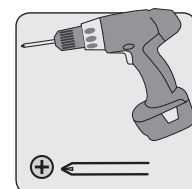
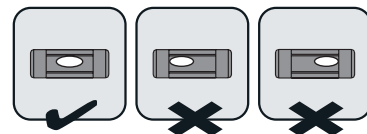
(Монтажные приспособления в комплект поставки не входят)



Разметьте точное местоположение монтажных отверстий



Высверлите направляющие отверстия

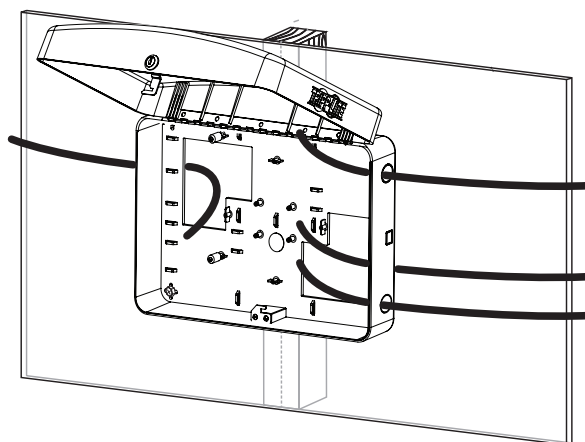


Прикрепите корпус к стене

Установка

- Ответственность за обеспечение оснастки для настенного крепления возлагается на установщика. Для крепления кронштейна используйте два винта #10 x 2" или большего размера (в комплект поставки не входят).
- Необходимо обеспечить ввертывание крепежных винтов по центру элементов каркаса. С этой целью настоятельно рекомендуется использование детектора неоднородностей.
- При отсутствии элементов деревянного каркаса стены в месте монтажа рекомендуется осуществлять крепление корпуса с использованием анкеров. В связи со значительным весом корпуса не рекомендуется использовать полимерные дюбели для крепления к гипсокартонным стенам. Подходящими анкерами являются: резьбовые анкера для гипсокартона, резьбовые дюбели для гипсокартона, анкера гильзового типа для пустотелых стен (т.н. болты молли) или анкерные болты со стопорными крыльями.
- В случае крепления корпуса поверх телекоммуникационной розетки снимите пластину, предназначенную для крепления к стене, а затем прикрепите кронштейн к стене. Затем закрепите указанную пластину поверх розетки.
- При отсутствии телекоммуникационной розетки коробка для поверхностного монтажа (или литой разъем) и шнур для подключения оборудования могут оставаться внутри монтируемого модуля.
- Используйте коробку для поверхностного монтажа с клейкой лентой на тыльной стороне.

2. Прокладка интерфейсного и силового кабелей (при необходимости) через выбивное отверстие с тыльной стороны кронштейна или выбивные отверстия для ввода кабелей по бокам



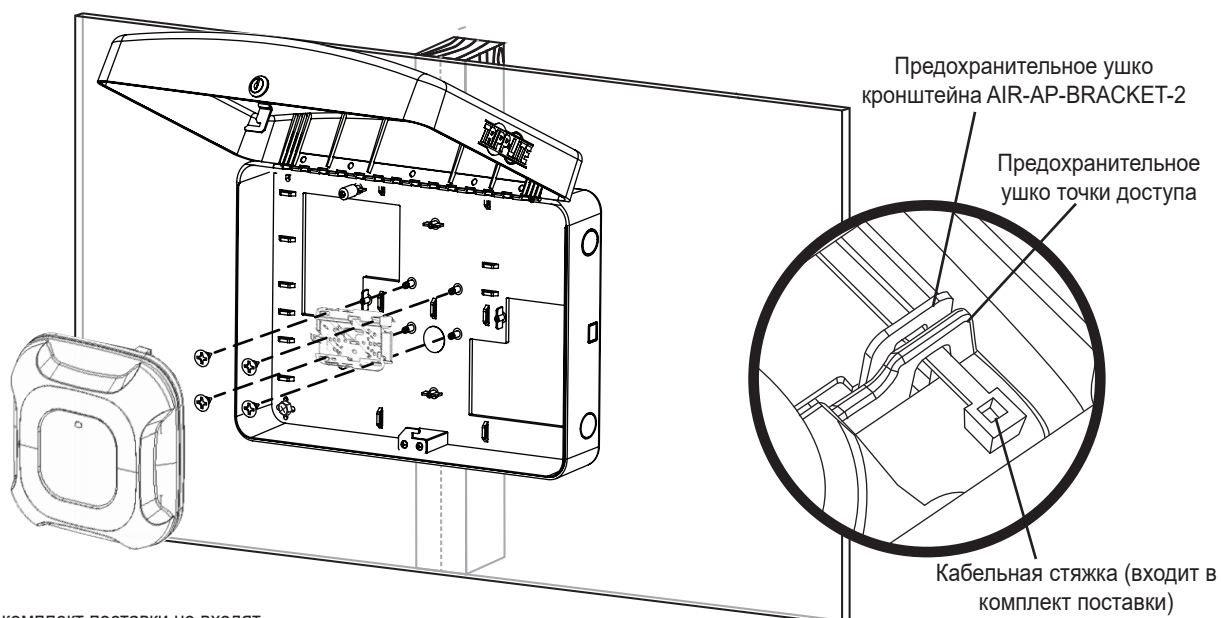
3. Крепление точки доступа к кронштейну с помощью винтов из комплекта



ВНИМАНИЕ!

Все интерфейсные и силовые кабели должны подсоединяться к точке доступа до крепления корпуса.

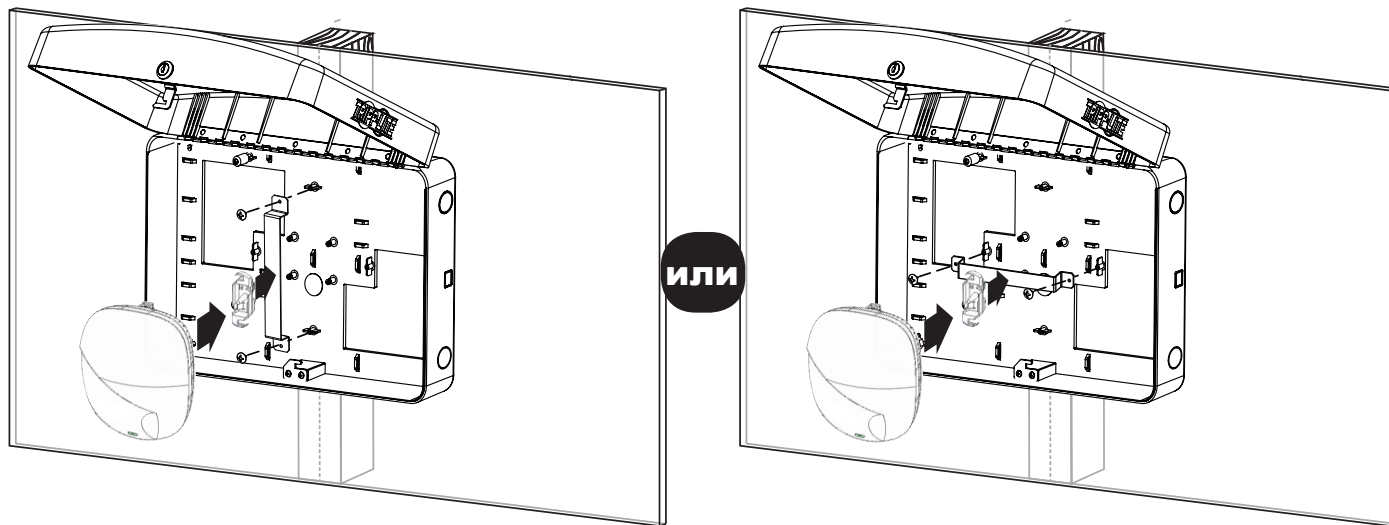
3а. Установка с тонкопрофильным кронштейном Cisco*



* Кронштейны Cisco в комплект поставки не входят.

Установка

3в. Установка точки доступа Aruba или другого аналогичного устройства, прикрепляемого к Т-образному профилю



Гарантийные обязательства

Ограниченная гарантия сроком 5 лет

Продавец гарантирует отсутствие изначальных дефектов материала или изготовления в течение 5 лет с момента первой покупки данного изделия при условии его использования в соответствии со всеми применимыми к нему указаниями. В случае проявления каких-либо дефектов материала или изготовления в течение указанного периода Продавец осуществляет ремонт или замену данного изделия исключительно по своему усмотрению.

ДЕЙСТВИЕ НАСТОЯЩЕЙ ГАРАНТИИ НЕ РАСПРОСТРАНЯЕТСЯ НА СЛУЧАИ ЕСТЕСТВЕННОГО ИЗНОСА ИЛИ ПОВРЕЖДЕНИЯ В РЕЗУЛЬТАТЕ АВАРИИ, НЕНАДЛЕЖАЩЕГО ИСПОЛЬЗОВАНИЯ, НАРУШЕНИЯ ПРАВИЛ ЭКСПЛУАТАЦИИ ИЛИ ХАЛАТНОСТИ. ПРОДАВЕЦ НЕ ПРЕДОСТАВЛЯЕТ НИКАКИХ ЯВНО ВЫРАЖЕННЫХ ГАРАНТИЙ ЗА ИСКЛЮЧЕНИЕМ ПРЯМО ИЗЛОЖЕННОЙ В НАСТОЯЩЕМ ДОКУМЕНТЕ. ЗА ИСКЛЮЧЕНИЕМ СЛУЧАЕВ, ЗАПРЕЩЕННЫХ ДЕЙСТВУЮЩИМ ЗАКОНОДАТЕЛЬСТВОМ, ВСЕ ПОДРАЗУМЕВАЕМЫЕ ГАРАНТИИ, ВКЛЮЧАЯ ВСЕ ГАРАНТИИ ПРИГОДНОСТИ ДЛЯ ПРОДАЖИ ИЛИ ИСПОЛЬЗОВАНИЯ ПО НАЗНАЧЕНИЮ, ОГРАНИЧЕНЫ ПО ПРОДОЛЖИТЕЛЬНОСТИ ДЕЙСТВИЯ ВЫШЕУКАЗАННЫМ ГАРАНТИЙНЫМ СРОКОМ; КРОМЕ ТОГО, ИЗ НАСТОЯЩЕЙ ГАРАНТИИ ЯВНЫМ ОБРАЗОМ ИСКЛЮЧАЮТСЯ ВСЕ ПОБОЧНЫЕ, СЛУЧАЙНЫЕ И КОСВЕННЫЕ УБЫТКИ. (В некоторых штатах не допускается введение ограничений на продолжительность действия тех или иных подразумеваемых гарантий, а в некоторых - исключение или ограничение размера побочных или косвенных убытков. В этих случаях вышеизложенные ограничения или исключения могут на вас не распространяться. Настоящая гарантия предоставляет вам конкретные юридические права, а набор других ваших прав может быть различным в зависимости от юрисдикции).

ВНИМАНИЕ! До начала использования данного устройства пользователь должен убедиться в том, что оно является пригодным, соответствующим или безопасным для предполагаемого применения. В связи с большим разнообразием конкретных применений производитель не дает каких-либо заверений или гарантий относительно пригодности данных изделий для какого-либо конкретного применения или их соответствия каким-либо конкретным требованиям.

Компания Tripp Lite постоянно совершенствует свою продукцию. В связи с этим возможно изменение технических характеристик изделия без предварительного уведомления.

TRIPP·LITE



1111 W. 35th Street, Chicago, IL 60609 USA • www.tripplite.com/support