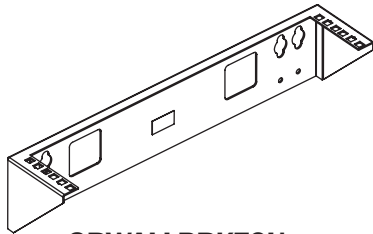


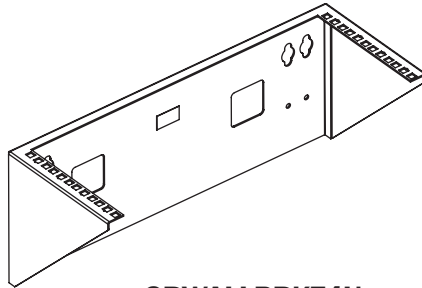
Installation Guide

SRWALLBRKT Vertical Wall Bracket

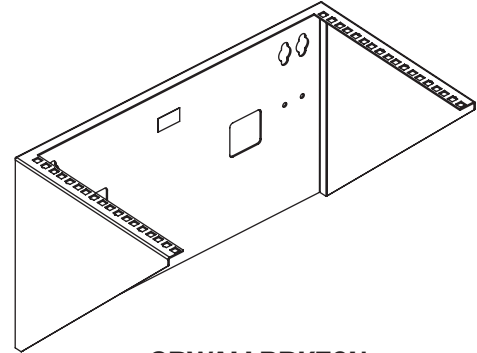
Español 2 • Français 3



SRWALLBRKT2U
175 lb. (80 kg) Max

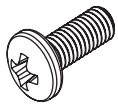


SRWALLBRKT4U
175 lb. (80 kg) Max

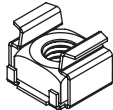


SRWALLBRKT6U
200 lb. (90 kg) Max

Contents



M6 Screw x12



M6 Cage Nut x12



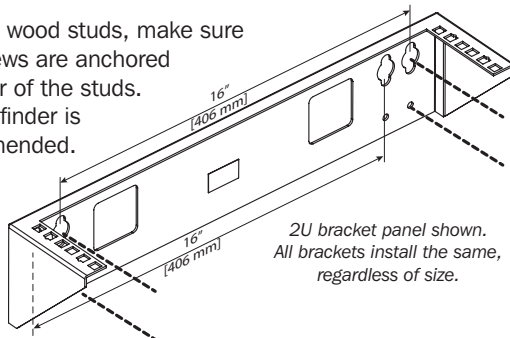
M6 Cup Washer x12

Installation

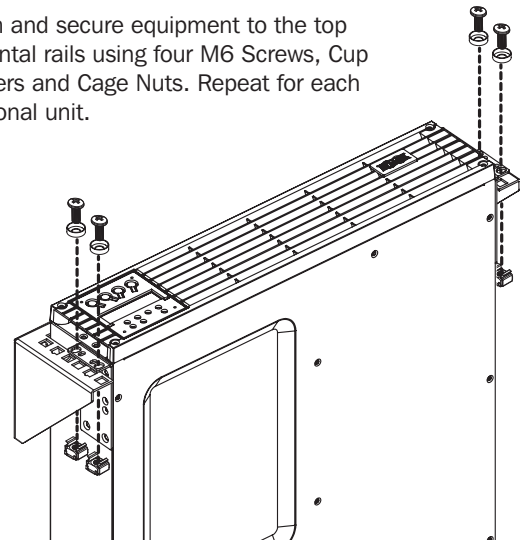


CAUTION: DO NOT EXCEED MAXIMUM LISTED WEIGHT CAPACITY. SERIOUS INJURY OR PROPERTY DAMAGE MAY OCCUR!

- 1 Mount the bracket to a wall. Choose appropriate hardware according to the weight load and mounting surface.
 - Installers are responsible to provide hardware.
 - Installers must verify the supporting surface will safely support the combined load of the equipment and all attached hardware and components.
 - If mounting to wood studs, make sure mounting screws are anchored into the center of the studs. Use of a stud finder is highly recommended.



- 2 Attach and secure equipment to the top horizontal rails using four M6 Screws, Cup Washers and Cage Nuts. Repeat for each additional unit.



PROTECT YOUR INVESTMENT!

Register your product for quicker service and ultimate peace of mind.
You could also win an ISOBARGULTRA surge protector—a \$100 value!
www.tripplite.com/warranty



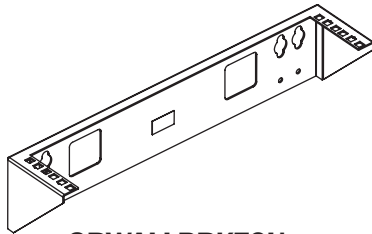
1111 W. 35th Street, Chicago, IL 60609 USA • www.tripplite.com/support

Copyright © 2017 Tripp Lite. All rights reserved.

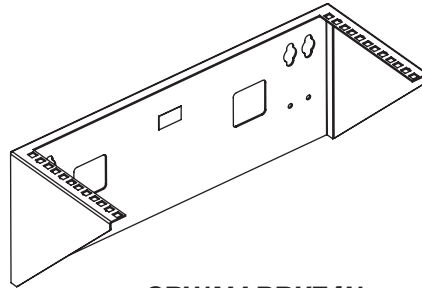
Guía de Instalación

Soporte Vertical para Pared SRWALLBRKT

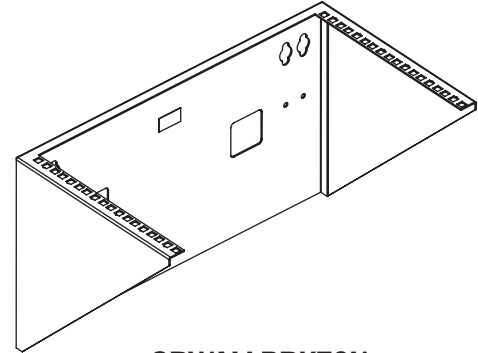
English 1 • Français 3



SRWALLBRKT2U
80 kg (175 lb.) Max

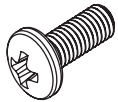


SRWALLBRKT4U
80 kg (175 lb.) Max

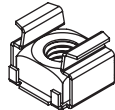


SRWALLBRKT6U
90 kg (200 lb.) Max

Contenido



Tornillo M6 x12



Tuerca de Fijación
M6 x12



Arandela de Copa
M6 x12

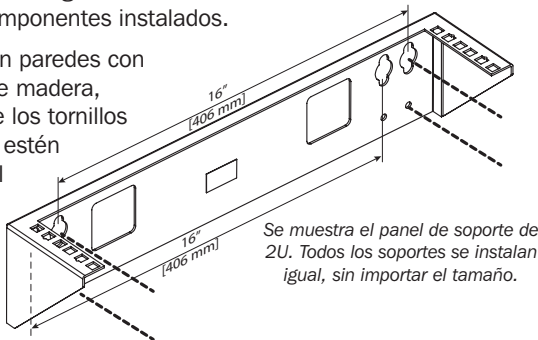
Instalación



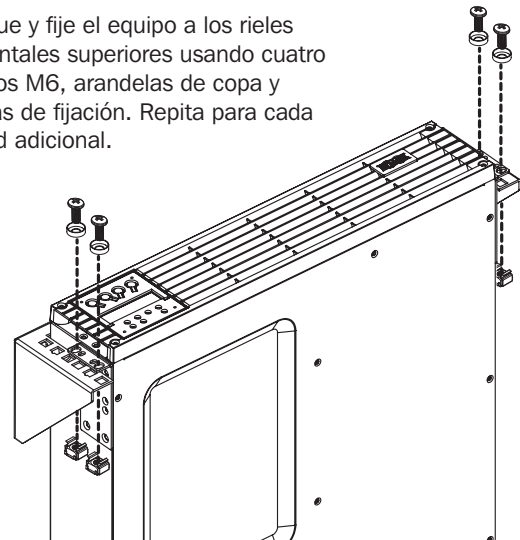
PRECAUCIÓN: NO EXCEDA LA CAPACIDAD MÁXIMA DE CARGA INDICADA. ¡PUEDE OCURRIR UNA LESIÓN SEVERA O DAÑO A LA PROPIEDAD!

1 Instale el soporte en una pared. Elija los accesorios apropiados de acuerdo al peso y la superficie de instalación.

- Los instaladores son responsables de proporcionar los accesorios.
- Cerciórese que la superficie de instalación pueda soportar con seguridad la carga combinada de todo el hardware y componentes instalados.
- Si se instala en paredes con entramados de madera, cerciórese que los tornillos de instalación estén anclados en el centro de los montantes. Es muy recomendable el uso de un detector de montantes.



2 Coloque y fije el equipo a los rieles horizontales superiores usando cuatro tornillos M6, arandelas de copa y tuercas de fijación. Repita para cada unidad adicional.



TRIPP-LITE

95
AÑOS
Excelencia en
Manufactura.

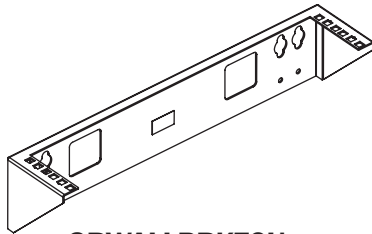
1111 W. 35th Street, Chicago, IL 60609 USA • www.tripplite.com/support

Copyright © 2017 Tripp Lite. Todos los derechos reservados.

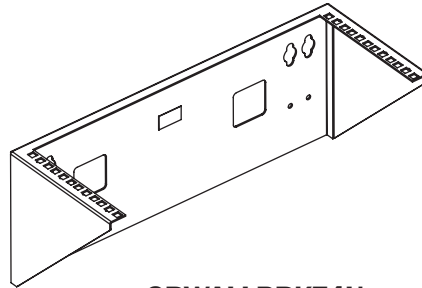
Guide d'installation

Support mural vertical SRWALLBRKT

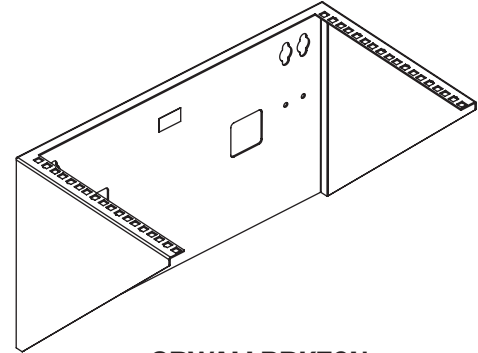
English 1 • Español 2



SRWALLBRKT2U
80 kg (175 lb) Max

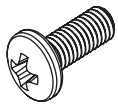


SRWALLBRKT4U
80 kg (175 lb) Max

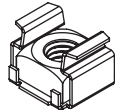


SRWALLBRKT6U
90 kg (200 lb) Max

Contenu



Vis M6 x 12



Écrou à cage
M6 x 12



Rondelle à collerette
M6 x 12

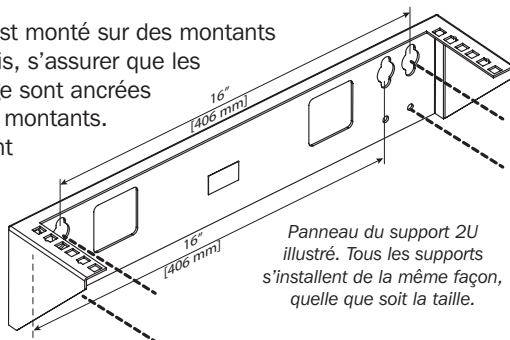
Installation



MISE EN GARDE : NE PAS EXCÉDER LA CAPACITÉ PONDÉRALE MAXIMUM INDIQUÉE. DES BLESSURES GRAVES OU DES DOMMAGES MATÉRIELS RISQUENT DE SE PRODUIRE!

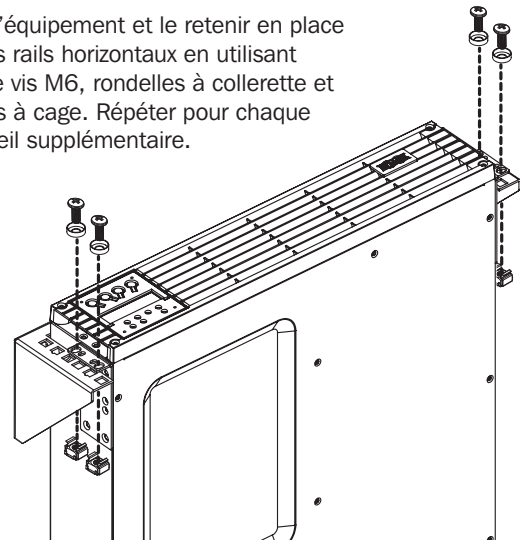
1 Monter le support au mur. Choisir la quincaillerie appropriée en fonction de la charge pondérale et de la surface de montage.

- Les installateurs sont responsables de fournir la quincaillerie.
- S'assurer que la surface d'appui peut supporter sans risque la charge combinée de l'équipement et de tout le matériel et composants attachés.
- Si le produit est monté sur des montants muraux en bois, s'assurer que les vis de montage sont ancrées au centre des montants. Il est fortement recommandé d'utiliser un localisateur de montants.



Panneau du support 2U illustré. Tous les supports s'installent de la même façon, quelle que soit la taille.

2 Fixer l'équipement et le retenir en place sur les rails horizontaux en utilisant quatre vis M6, rondelles à collerette et écrous à cage. Répéter pour chaque appareil supplémentaire.



TRIPP-LITE

95
YEARS
Manufacturing
Excellence.

1111 W. 35th Street, Chicago, IL 60609 USA • www.tripplite.com/support

Droits d'auteur © 2017 Tripp Lite. Tous droits réservés.



1111 W. 35th Street, Chicago, IL 60609 USA • www.tripplite.com/support