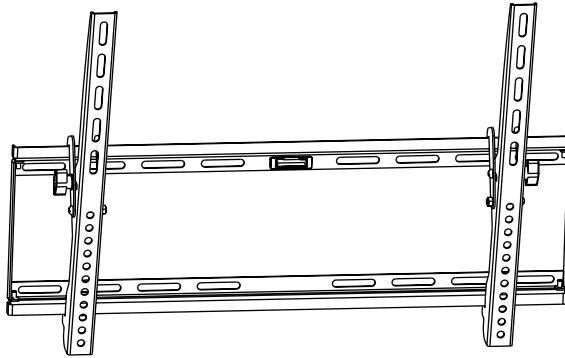


# Owner's Manual

## Tilt Flat Screen Wall Mount MODEL: DWT3270X



Español 9 • Français 17 • Русский 25 • Deutsch 33



CAUTION: DO NOT EXCEED MAXIMUM LISTED WEIGHT CAPACITY. SERIOUS INJURY OR PROPERTY DAMAGE MAY OCCUR!



200x200/300x300/  
400x200/400x400/  
600x400



### PROTECT YOUR INVESTMENT!

Register your product for quicker service  
and ultimate peace of mind.

You could also win an ISOBAR6ULTRA  
surge protector—a \$50 value!

[www.tripplite.com/warranty](http://www.tripplite.com/warranty)



1111 W. 35th Street, Chicago, IL 60609 USA • [www.tripplite.com/support](http://www.tripplite.com/support)

Copyright © 2014 Tripp Lite. All rights reserved.

**NOTE:** Read the entire instruction manual before you start installation and assembly.



## **WARNING**

- Do not begin the installation until you have read and understood the instructions and warnings contained in this manual. If you have any questions regarding any of the instructions or warnings, please visit [www.triplite.com/support](http://www.triplite.com/support).
- This mounting bracket was designed to be installed and utilized **ONLY** as specified in this manual. Improper installation of this product may cause damage or serious injury.
- This product should only be installed by someone of good mechanical ability, with basic building experience and a full understanding of this instruction manual.
- Make sure that the mounting surface can safely support the combined load of the equipment and all attached hardware and components.
- If mounting to wood wall studs, make sure that mounting screws are anchored into the center of the studs. The use of a stud finder is highly recommended.
- Always use an assistant or mechanical lifting equipment to safely lift and position equipment.
- Tighten screws firmly, but do not over-tighten. Over-tightening can damage the items, greatly reducing their holding power.
- This product is intended for indoor use only. Using this product outdoors could lead to product failure and personal injury.

## **Warranty & Warranty Registration**

### **5-Year Limited Warranty**

Seller warrants this product, if used in accordance with all applicable instructions, to be free from original defects in material and workmanship for a period of 5 years from the date of initial purchase. If the product should prove defective in material or workmanship within that period, Seller will repair or replace the product, in its sole discretion.

THIS WARRANTY DOES NOT APPLY TO NORMAL WEAR OR TO DAMAGE RESULTING FROM ACCIDENT, MISUSE, ABUSE OR NEGLIGENCE. SELLER MAKES NO EXPRESS WARRANTIES OTHER THAN THE WARRANTY EXPRESSLY SET FORTH HEREIN. EXCEPT TO THE EXTENT PROHIBITED BY APPLICABLE LAW, ALL IMPLIED WARRANTIES, INCLUDING ALL WARRANTIES OF MERCHANTABILITY OR FITNESS, ARE LIMITED IN DURATION TO THE WARRANTY PERIOD SET FORTH ABOVE; AND THIS WARRANTY EXPRESSLY EXCLUDES ALL INCIDENTAL AND CONSEQUENTIAL DAMAGES. (Some states do not allow limitations on how long an implied warranty lasts, and some states do not allow the exclusion or limitation of incidental or consequential damages, so the above limitations or exclusions may not apply to you. This warranty gives you specific legal rights, and you may have other rights which vary from jurisdiction to jurisdiction).

**WARNING:** The individual user should take care to determine prior to use whether this device is suitable, adequate or safe for the use intended. Since individual applications are subject to great variation, the manufacturer makes no representation or warranty as to the suitability or fitness of these devices for any specific application.

### **WARRANTY REGISTRATION**

Visit [www.triplite.com/warranty](http://www.triplite.com/warranty) today to register the warranty for your new Tripp Lite product. You'll be automatically entered into a drawing for a chance to win a FREE Tripp Lite product!\*

\* No purchase necessary. Void where prohibited. Some restrictions apply. See website for details.

Tripp Lite has a policy of continuous improvement. Specifications are subject to change without notice.

## Component Checklist

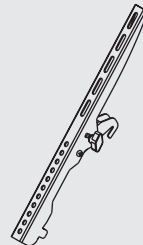
**IMPORTANT:** Ensure that you have received all parts according to the component checklist prior to installing. If any parts are missing or faulty, visit [www.triplite.com/support](http://www.triplite.com/support) for service.



(x1)



(x1)

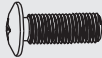


(x1)

### Package M



M5X14 (x4)



M6X14 (x4)



M8X20 (x4)



M6X30 (x4)



M8X30 (x4)



Washer (x4)



Small Spacer (x8)

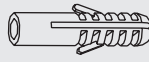


Big Spacer (x4)

### Package W



Anchor Bolt (x6)

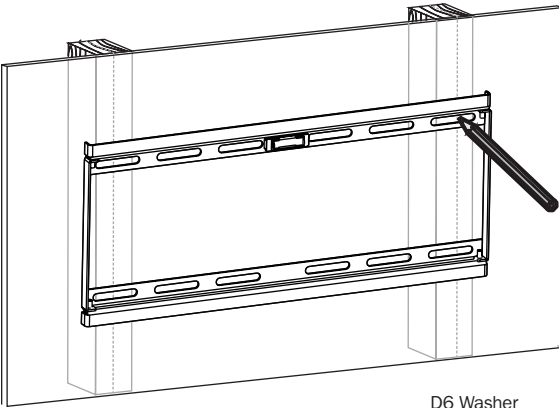
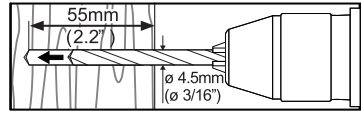
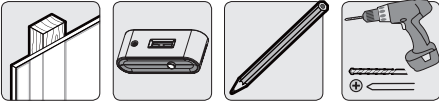


Concrete Anchor (x6)

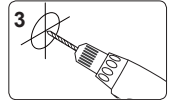


D6 Washer (x6)

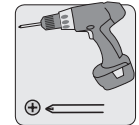
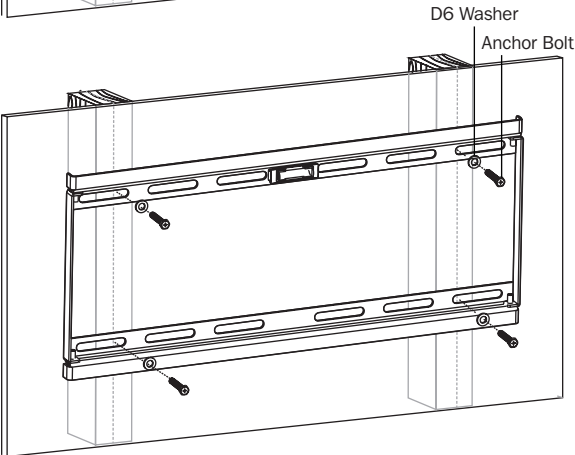
## 1a. Mount on Wood Stud Wall



1  
Find and mark the exact location of mounting holes



3  
Drill pilot holes

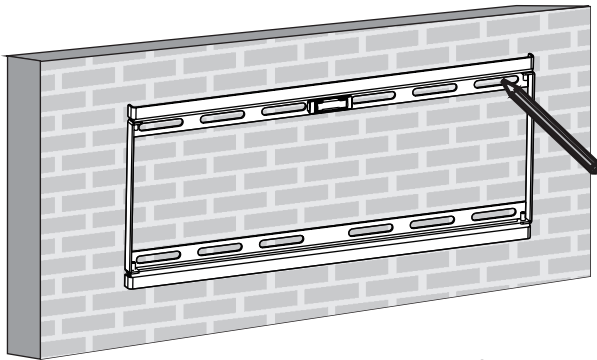
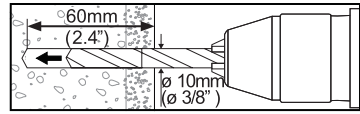


Screw the wall plate onto the wall

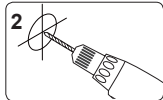
## **WARNING**

- Make sure that mounting screws are anchored into the center of the studs. Use of a stud finder is highly recommended.
- Installers are responsible to provide hardware for other types of mounting situations.
- Installers must verify that the supporting surface will safely support the combined load of the equipment and all attached hardware and components.

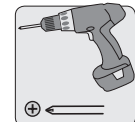
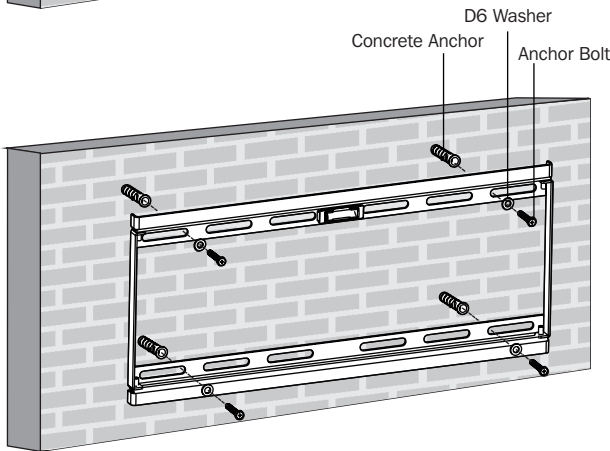
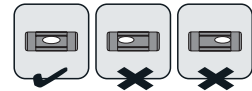
## 1b. Mount on Solid Brick and Concrete Block



Mark the exact location of mounting holes



Drill pilot holes

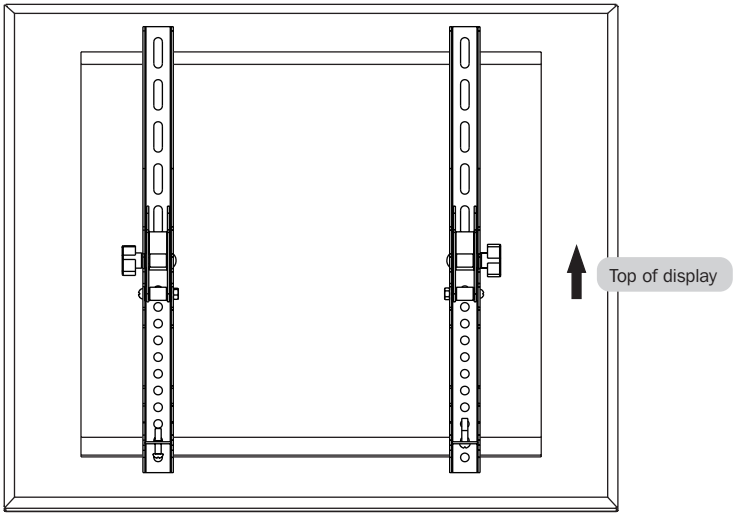


Screw the wall plate onto the wall

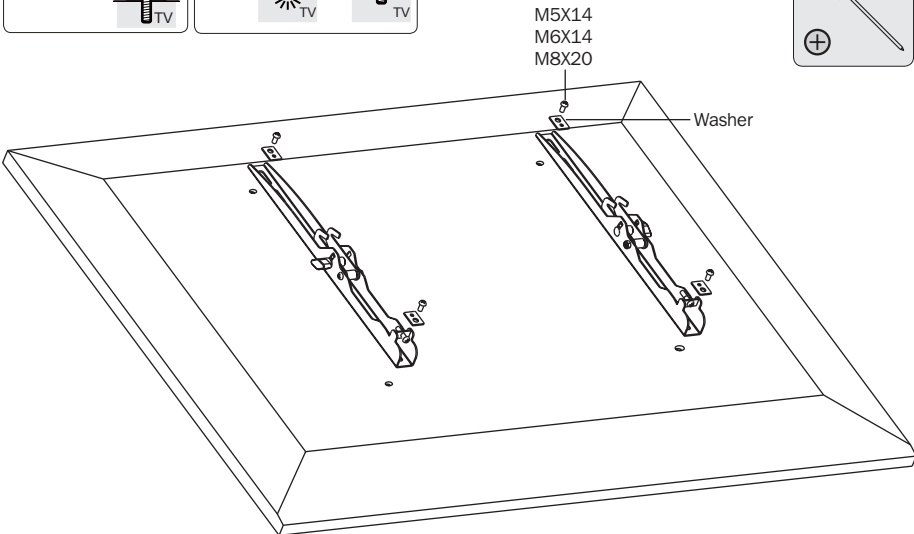
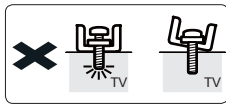
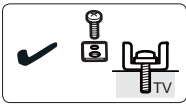
### **WARNING**

- When installing wall mounts onto a concrete masonry unit (also known as a CMU or “cinder block”), verify that the actual concrete thickness is at least 35mm (1-3/8”) in order to hold the concrete anchors. **DO NOT DRILL INTO MORTAR JOINTS!** Be sure to mount the assembled wall-mount plate with the included concrete anchors, D6 washers and anchor bolts onto solid sections of the blocks. The solid sections can generally be found 25mm (1”) toward the middle of the block from either end. An electric drill on a slow setting is suggested to drill the hole rather than a hammer drill so as to avoid breaking out the back of the hole when entering a hollow section.
- Installers must verify that the supporting surface will safely support the combined load of the equipment and all attached hardware and components.

## 2. Install Adapter Brackets

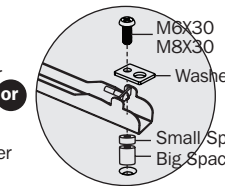
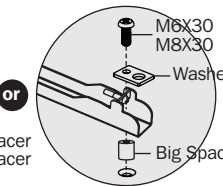
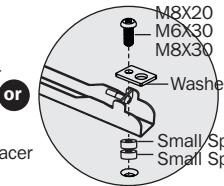
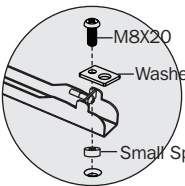
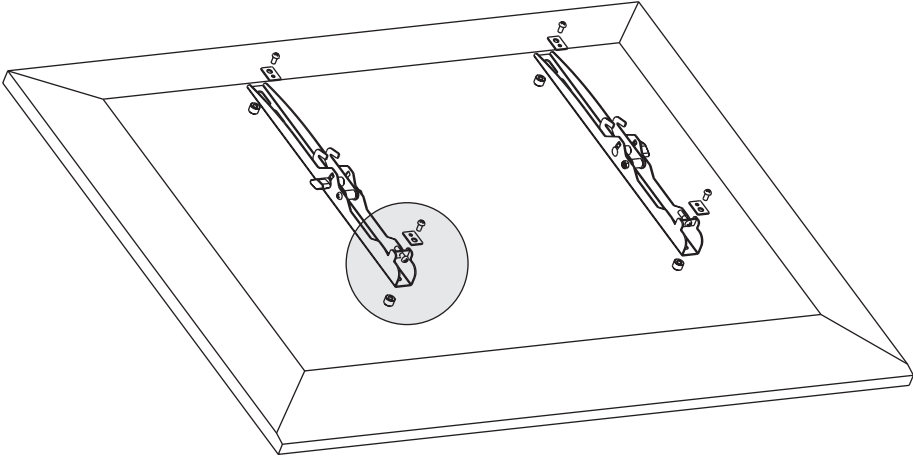
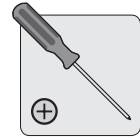
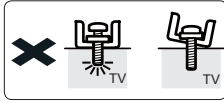


### 2-1 For Flat Back Screen



## 2. Install Adapter Brackets

### 2-2 For Recessed Back Screen or to Access A/V Inputs



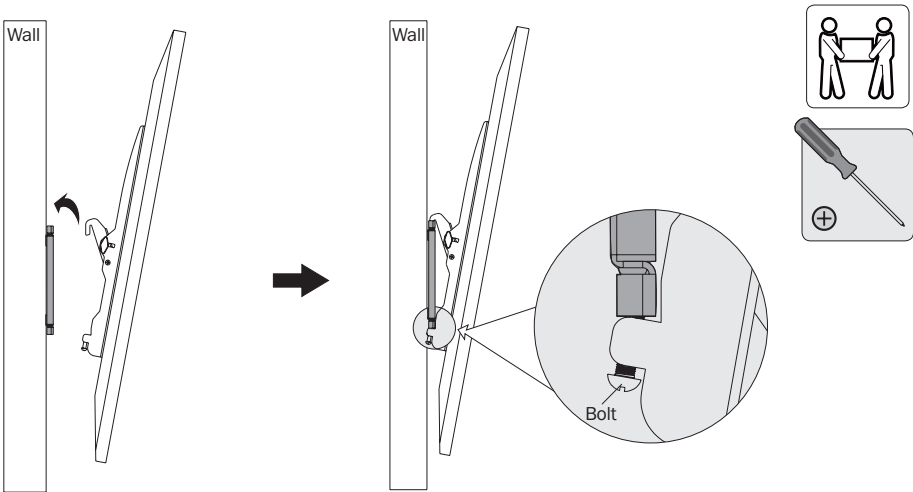
**Note:** Choose appropriate screws, washers and spacers (if necessary) according to the type of screen.

- Position the adapter brackets as close as possible to the center of the display.
- Firmly secure the adapter brackets onto the display using the screws and any other necessary hardware components included with the unit.



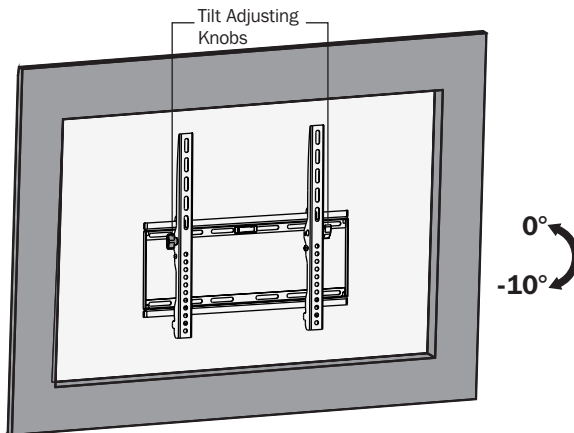
**Do not over-tighten screws.**

### 3. Hang Display onto the Wall Plate



Using an assistant or mechanical lifting equipment, hook the display with attached adapter brackets over the top of the mounted wall-plate. Tighten the two bolts on the bottom of the adapter brackets to secure the unit.

### 4. Adjustment



To adjust the tilt angle, loosen the Tilt Adjusting Knobs located on the sides of the adapter brackets. Once the display is at the desired angle, retighten the knobs to hold.

#### Maintenance

- Check that the bracket is secure and safe to use at regular intervals (at least every three months).
- Please visit [www.tripplite.com/support](http://www.tripplite.com/support) if you have any questions.



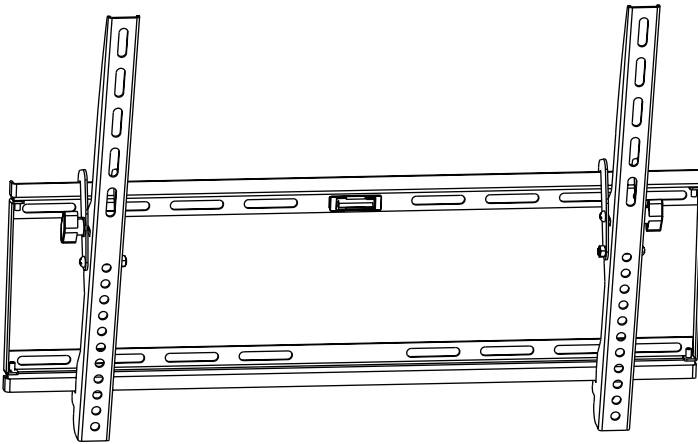
1111 W. 35th Street, Chicago, IL 60609 USA • [www.tripplite.com/support](http://www.tripplite.com/support)



# Manual del Propietario

## Soporte Inclinable para Instalación en la Pared de una Pantalla Plana

MODELO: DWT3270X



English 1 • Français 17 • Русский 25 • Deutsch 33



PRECAUCIÓN: NO EXCEDA LA CAPACIDAD MÁXIMA DE CARGA INDICADA.  
¡PUEDE OCURRIR UNA LESIÓN SEVERA O DAÑO A LA PROPIEDAD!



200x200/300x300/  
400x200/400x400/  
600x400



# TRIPP·LITE



Excelencia en  
Manufactura.

1111 W. 35th Street, Chicago, IL 60609 USA • [www.triplite.com/support](http://www.triplite.com/support)

Copyright © 2014 Tripp Lite. Todos los derechos reservados.

**NOTA:** Lea completo el manual de instrucciones antes de iniciar la instalación y ensamble.

## **ADVERTENCIA**

- No inicie la instalación hasta que haya leído y entendido las instrucciones y advertencias contenidas en este manual. Si tiene algunas preguntas con respecto a alguna de las instrucciones o advertencias, visite por favor [www.tripplite.com/support](http://www.tripplite.com/support).
- El soporte de instalación fue diseñado para instalarse y usarse SOLAMENTE como se especifica en este manual. La instalación incorrecta de este producto puede causar daños o lesiones severas.
- Este producto debe ser instalado únicamente por alguien con una buena habilidad mecánica, experiencia básica de construcción y un entendimiento completo de este manual de instrucciones.
- Cerciórese que la superficie de instalación pueda soportar con seguridad la carga combinada de todo el hardware y componentes instalados.
- Si se instala en paredes con entramados de madera, cerciórese que los tornillos de instalación estén anclados en el centro de los montantes. Es muy recomendable el uso de un detector de montantes.
- Utilice siempre un ayudante o equipo de elevación mecánico para levantar y colocar el equipo con seguridad.
- Apriete los tornillos firmemente pero no en exceso. Apretar excesivamente los tornillos puede dañar los componentes, reduciendo grandemente su capacidad de soporte.
- Este producto está diseñado para usarse sólo en interiores. El utilizar este producto en exteriores podría conducir a fallas del producto y lesiones personales.

## **Garantía y Registro de Garantía**

### **Garantía Limitada por 5 Años**

El vendedor garantiza este producto, si se usa de acuerdo con todas las instrucciones aplicables, de que está libre de defectos en material y mano de obra por un período de 5 años a partir de la fecha de compra inicial. Si el producto prueba ser defectuoso en material o mano de obra dentro de ese período, el vendedor reparará o reemplazará el producto a su entera discreción.

ESTA GARANTÍA NO APLICA AL DESGASTE NORMAL O A DAÑOS RESULTANTES DE ACCIDENTES, MAL USO, ABUSO O NEGLIGENCIA. EL VENDEDOR NO OTORGA GARANTÍAS EXPRESAS DISTINTAS DE LA ESTIPULADA AQUÍ. EXCEPTO A LA EXTENSIÓN PROHIBIDA POR LA LEY APLICABLE, TODAS LAS GARANTÍAS IMPLÍCITAS, INCLUYENDO TODAS LAS GARANTÍAS DE COMERCIALIZACIÓN O IDONEIDAD, ESTÁN LIMITADAS EN DURACIÓN AL PERÍODO DE GARANTÍA ESTABLECIDO; Y ESTA GARANTÍA EXCLUYE EXPRESAMENTE TODOS LOS DAÑOS INCIDENTALES Y CONSECUENCIALES. (Algunos estados no permiten limitaciones en cuanto al período de duración de una garantía y algunos estados no permiten la exclusión de limitación de daños incidentales o consecuenciales, de modo que las limitaciones anteriores pueden no aplicar para usted. Esta garantía le otorga derechos legales específicos y usted puede tener otros derechos que pueden variar de una jurisdicción a otra).

**ADVERTENCIA:** Antes de usarlo, cada usuario debe tener cuidado al determinar si este dispositivo es adecuado o seguro para el uso previsto. Ya que las aplicaciones individuales están sujetas a gran variación, el fabricante no garantiza la adecuación de estos dispositivos para alguna aplicación específica.

### **REGISTRO DE LA GARANTÍA**

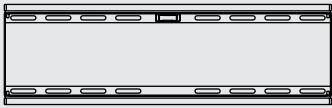
Visite hoy [www.tripplite.com/warranty](http://www.tripplite.com/warranty) para registrar la garantía de su nuevo producto Tripp Lite. ¡Usted entrará automáticamente a un sorteo para ganar un producto Tripp Lite GRATIS!\*

\* No es necesaria una compra. Nulo en donde esté prohibido. Aplican algunas restricciones. Para detalles, consulte el sitio Web.

Tripp Lite tiene una política de mejora continua. Las especificaciones están sujetas a cambio sin previo aviso.

## Accesorios y Partes Incluidas En El Empaque

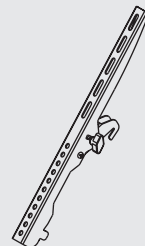
**IMPORTANTE:** Antes de instalar, ceciórese de haber recibido todas las partes de acuerdo a la lista de comprobación de componentes. Si cualquier parte está faltante o dañada, visite [www.tripplite.com/support](http://www.tripplite.com/support) para solicitar servicio.



(x1)



(x1)

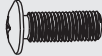


(x1)

### Paquete M



M5X14 (x4)



M6X14 (x4)



M8X20 (x4)



M6X30 (x4)



M8X30 (x4)



Arandela (x4)

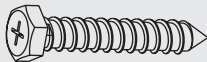


Espaciador Pequeño (x8)

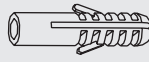


Espaciador Grande (x4)

### Paquete W



Tornillo de Anclaje (x6)

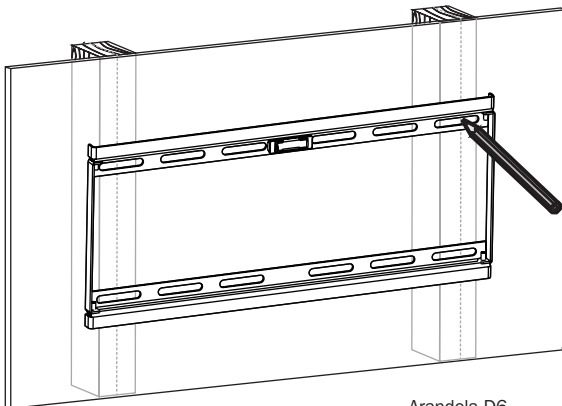
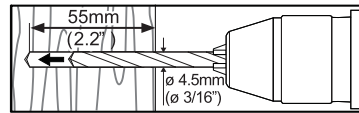
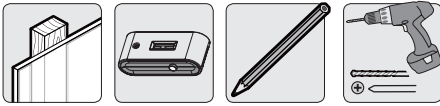


Taquete (x6)

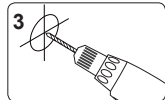


Arandela D6 (x6)

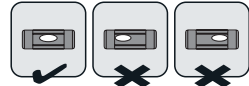
## 1a. Instalación sobre Pared con Entramado de Madera (Excepto modelo PLB-33S)



Encuentre y marque la posición exacta de los orificios de instalación

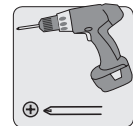
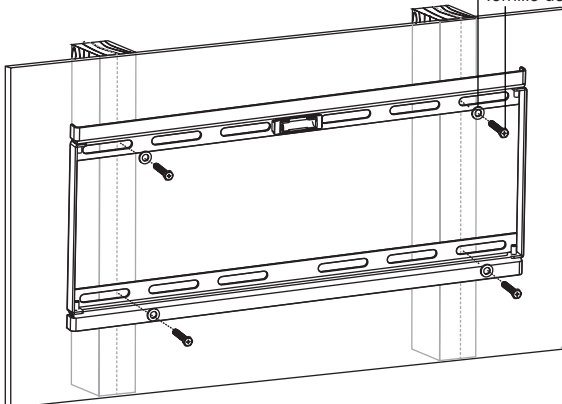


Barrene los orificios piloto



Arandela D6

Tornillo de Anclaje

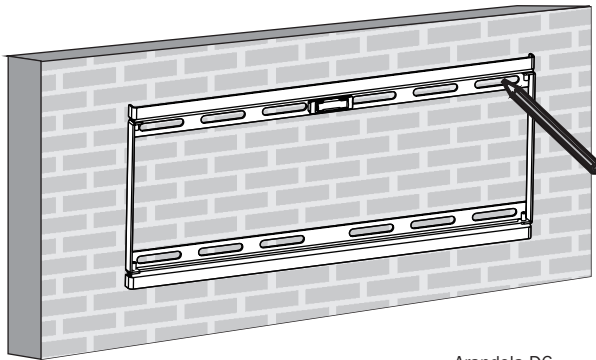
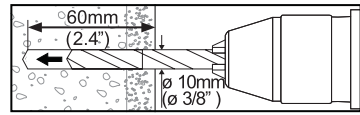
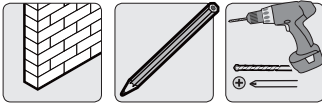


Atornille el soporte de pared en la pared

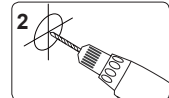
## ADVERTENCIA

- Cerciórese que los tornillos de instalación estén anclados en el centro de los montantes. Es muy recomendable usar un detector de montantes.
- Los instaladores son responsables de proporcionar los accesorios para otros tipos de soluciones de instalación.
- Los instaladores deben verificar que la superficie de apoyo soporte con seguridad la carga combinada del equipo y los accesorios y componentes agregados.

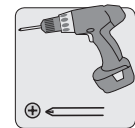
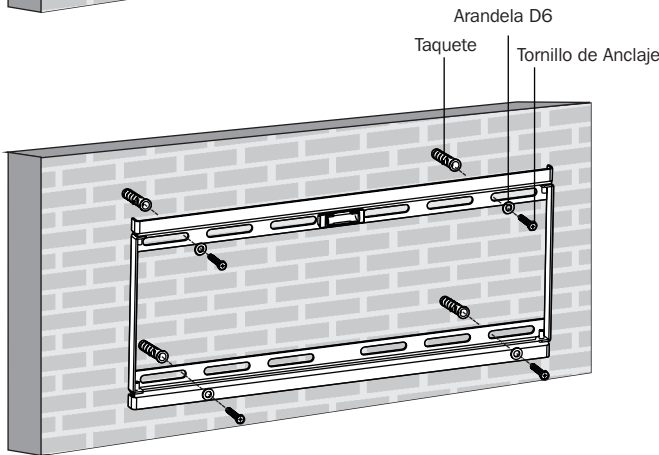
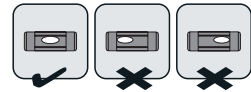
## 1b. Instalación sobre Ladrillos Sólidos o Bloques de Concreto



**1**  
**Marque la posición exacta de los orificios de instalación**



**2**  
**Barrene los orificios piloto**

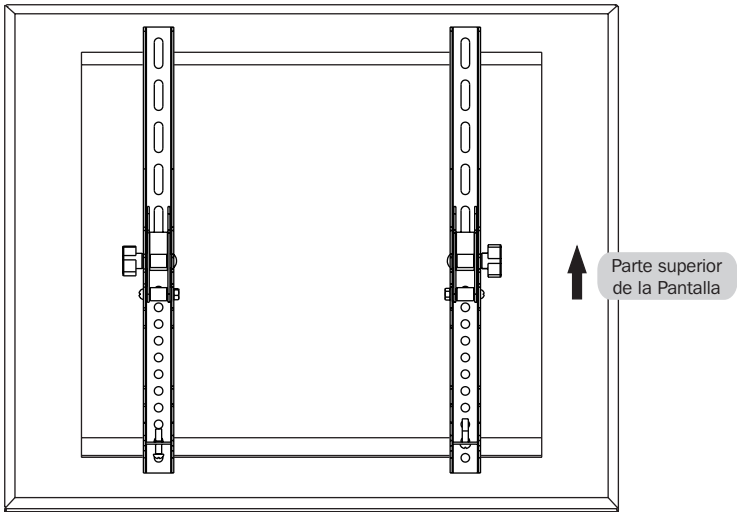


**Atornille el soporte de pared en la pared**

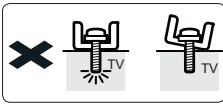
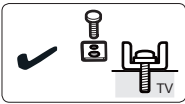
## **⚠ ADVERTENCIA**

- Al instalar soportes de pared en una unidad de mampostería de concreto (conocida también como bloques de concreto), verifique que el espesor real del concreto sea de al menos 35 mm (1-3/8") a fin de sujetar los anclajes para concreto. ¡No taladre en las uniones de mortero! Asegúrese de instalar la placa de pared ensamblada con los taquetes para concreto, arandelas D6 y tornillos de anclaje incluidos en las secciones sólidas de los bloques. Las secciones sólidas pueden encontrarse generalmente a 25 mm (1") hacia el centro del bloque en cada extremo. Se sugiere utilizar un taladro eléctrico a baja velocidad para barrenar el orificio en vez de un rotomartillo para evitar rotura de la parte posterior del orificio al entrar en una sección hueca.
- Los instaladores deben verificar que la superficie de apoyo soporte con seguridad la carga combinada del equipo y los accesorios y componentes agregados.

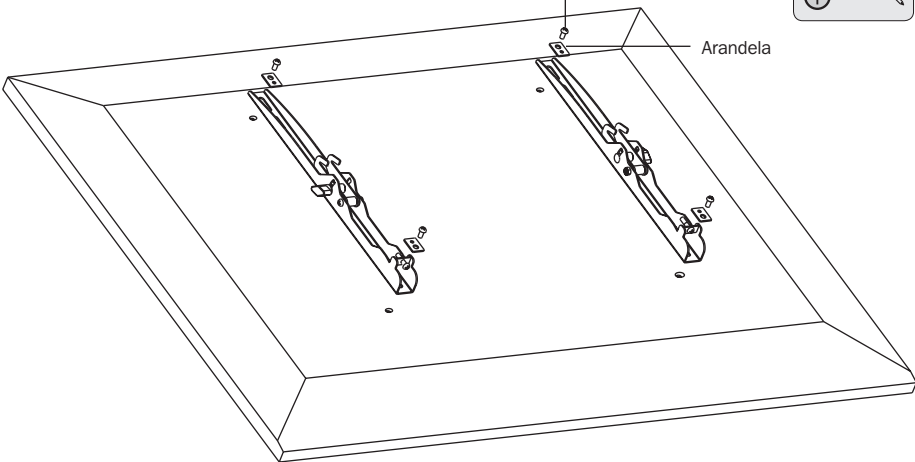
## 2. Instale los Soportes del Adaptador



### 2-1 Para pantalla con la Parte Posterior Plana

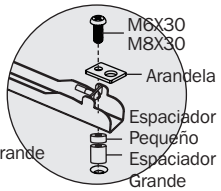
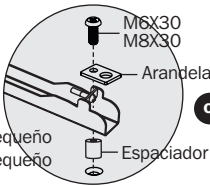
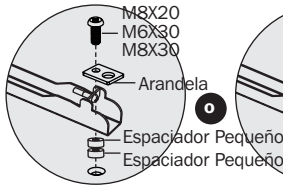
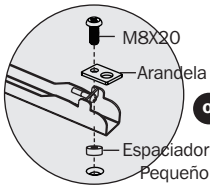
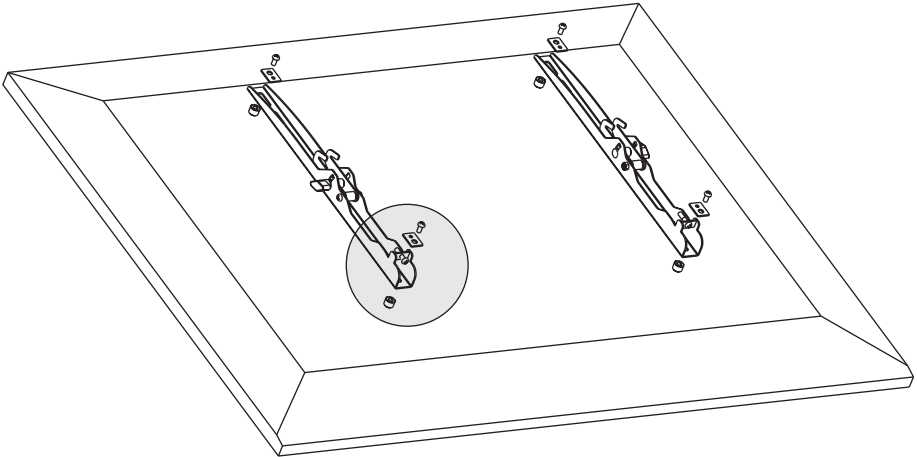
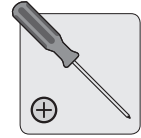
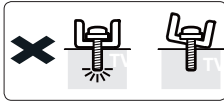
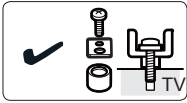


M5X14  
M6X14  
M8X20



## 2. Instale los Soportes del Adaptador

2-2 Para Pantalla con Parte Posterior con insertos empotrados o para Acceder a Entradas de AV



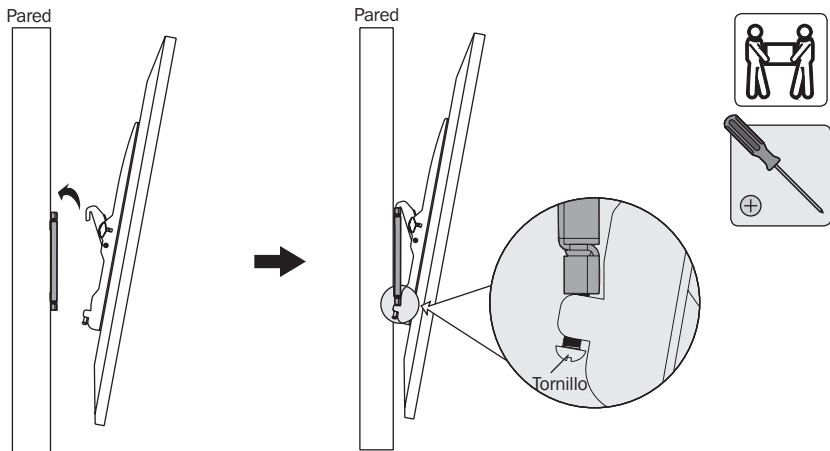
**Nota:** Elija los tornillos, arandelas y espaciadores (si fueran necesarios) apropiados de acuerdo a la distribución del panel posterior de la pantalla.

- Coloque los soportes adaptadores tan cerca como sea posible al centro de la pantalla.
- Asegure firmemente los soportes adaptadores en la pantalla usando los tornillos y cualquier otro componente accesorio necesario incluido en la unidad.



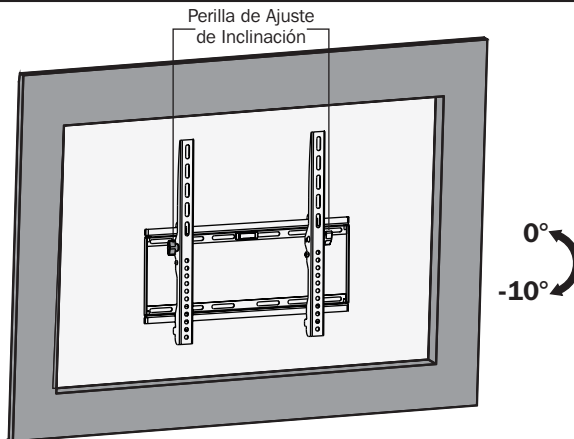
**No apriete excesivamente los tornillos.**

### 3. Cuelgue la Pantalla en la Placa de Pared



Usando un ayudante o equipo mecánico de elevación, cuelgue la pantalla con los soportes adaptadores acoplados sobre la parte superior de la placa de pared instalada. Apriete los dos tornillos en la parte inferior de los soportes adaptadores para asegurar la unidad.

### 4. Ajuste



Para ajustar el ángulo de inclinación afloje las perillas de ajuste de inclinación ubicadas en los costados de los soportes adaptadores. Una vez que la pantalla esté en el ángulo deseado, reapriete las perillas para sujetarla.

### Mantenimiento

- Compruebe a intervalos regulares (al menos trimestralmente) que el soporte esté bien instalado y sea seguro para usarse.
- Si tiene alguna pregunta, visite por favor a [www.tripplite.com/support](http://www.tripplite.com/support).

# TRIPP·LITE

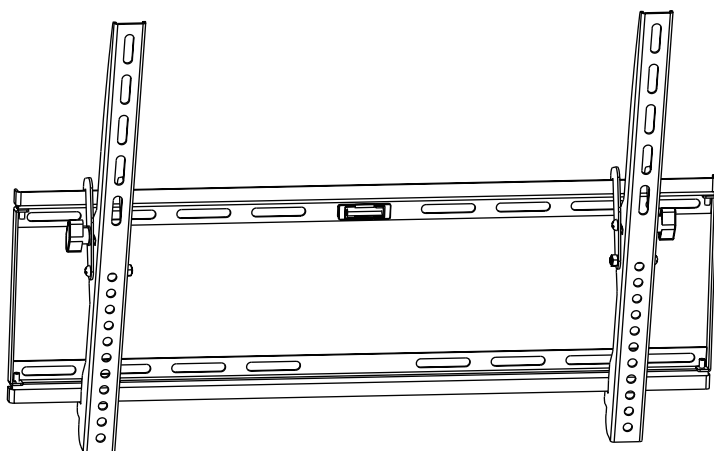


1111 W. 35th Street, Chicago, IL 60609 USA • [www.tripplite.com/support](http://www.tripplite.com/support)



# Manuel de l'utilisateur

## Écran plat inclinable Montage mural MODÈLE : DWT3270X



English 1 • Español 9 • Русский 25 • Deutsch 33



MISE EN GARDE : NE PAS EXCÉDER LA CAPACITÉ PONDÉRALE MAXIMUM INDIQUÉE.  
DES BLESSURES GRAVES OU DES DOMMAGES MATÉRIELS RISQUENT DE SE PRODUIRE!



200x200/300x300/  
400x200/400x400/  
600x400



# TRIPP·LITE



1111 W. 35th Street, Chicago, IL USA 60609 • [www.triplite.com/support](http://www.triplite.com/support)

Droits d'auteur © 2014 Tripp Lite. Tous droits réservés.

**REMARQUE :** Lire le manuel d'instructions en entier avant de commencer l'installation et l'assemblage.

## **AVERTISSEMENT**

- Ne pas commencer l'installation avant d'avoir lu et compris les instructions et les avertissements contenus dans le présent manuel. Si vous avez des questions concernant les instructions ou les avertissements, veuillez visiter [www.triplite.com/support](http://www.triplite.com/support).
- Ce support de montage a été conçu pour être installé et utilisé **UNIQUEMENT** tel que spécifié dans le présent manuel. Une mauvaise installation de ce produit pourrait causer des dommages ou des blessures graves.
- Ce produit ne devrait être installé que par une personne ayant de bonnes aptitudes en mécanique et une expérience de base en construction de même qu'une pleine connaissance du présent manuel d'instructions.
- S'assurer que la surface d'appui peut supporter sans risque la charge combinée de l'équipement et de tout le matériel et composants attachés.
- Si le produit est monté sur des montants muraux en bois, s'assurer que les vis de montage sont ancrées au centre des montants. Il est fortement recommandé d'utiliser un localisateur de montants.
- Toujours faire appel à un assistant ou utiliser de l'équipement de levage mécanique pour soulever et positionner l'équipement sans risque.
- Serrer fermement les vis, mais sans trop serrer. Trop serrer les vis risquerait de les endommager, réduisant considérablement leur résistance à l'arrachement.
- Ce produit est prévu pour être utilisé à l'intérieur uniquement. L'utilisation de ce produit à l'extérieur pourrait entraîner une défaillance du produit et des lésions corporelles.

## **Garantie et enregistrement de la garantie**

### **Garantie limitée de 5 ans**

Le vendeur garantit que ce produit, s'il est utilisé conformément à toutes les instructions applicables, est exempt de tout défaut de matériaux et de fabrication pour une période de 5 ans à partir de la date d'achat initiale. Si le produit s'avère défectueux en raison d'un vice de matériaux ou de fabrication au cours de cette période, le vendeur s'engage à réparer ou remplacer le produit, à sa seule discrétion.

CETTE GARANTIE NE S'APPLIQUE PAS À L'USURE NORMALE OU AUX DOMMAGES RÉSULTANT D'UN ACCIDENT, D'UNE MAUVAISE UTILISATION, D'UN ABUS OU D'UNE NÉGLIGENCE. LE VENDEUR NE DONNE AUCUNE GARANTIE EXPRESSE AUTRE QUE LA GARANTIE EXPRESSÉMENT DÉCRITE DANS LE PRÉSENT DOCUMENT. SAUF DANS LA MESURE INTERDITE PAR LA LOI APPLICABLE, TOUTE GARANTIE IMPLICITE, Y COMPRIS TOUTES LES GARANTIES DE QUALITÉ MARCHANDE OU D'ADAPTATION, SONT LIMITÉES À LA PÉRIODE DE GARANTIE CI-DESSUS ET CETTE GARANTIE EXCLUT EXPRESSÉMENT TOUS DOMMAGES DIRECTS ET INDIRECTS. (Certains États ne permettent pas de limitations sur la durée d'une garantie implicite, et certains États ne permettent pas l'exclusion ou la limitation des dommages fortuits ou consécutifs, de sorte que les limitations ou exclusions susmentionnées peuvent ne pas s'appliquer à vous. Cette garantie vous donne des droits légaux spécifiques, et vous pouvez avoir d'autres droits qui varient selon la juridiction).

**AVERTISSEMENT :** L'utilisateur individuel doit prendre soin de déterminer avant l'utilisation si cet appareil est approprié, adéquat et sûr pour l'usage prévu. Puisque les utilisations individuelles sont sujettes à des variations importantes, le fabricant ne fait aucune déclaration ou garantie quant à l'aptitude ou l'adaptation de ces dispositifs pour une application spécifique.

### **ENREGISTREMENT DE LA GARANTIE**

Visitez [www.triplite.com/warranty](http://www.triplite.com/warranty) aujourd'hui pour enregistrer la garantie de votre nouveau produit Tripp Lite. Vous serez automatiquement inscrit(e) à un tirage pour avoir une chance de gagner un produit Tripp Lite GRATUIT!\*

\* Aucun achat requis. Nul là où la loi l'interdit. Certaines restrictions s'appliquent. Visitez le site Web pour plus de renseignements.

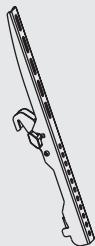
La politique de Tripp Lite en est une d'amélioration continue. Les spécifications sont sujettes à changement sans préavis.

## Liste de vérification des composants

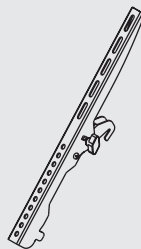
**IMPORTANT :** Veuillez vous assurer d'avoir reçu toutes les pièces conformément à la liste de vérification des composants avant de procéder à l'installation. Si des pièces sont manquantes ou défectueuses, visitez [www.tripplite.com/support](http://www.tripplite.com/support) pour obtenir de l'aide.



(x1)



(x1)



(x1)

### Emballage M



M5X14 (x4)



M6X14 (x4)



M8X20 (x4)



M6X30 (x4)



M8X30 (x4)



Rondelle (x4)

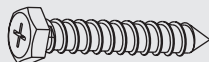


Petite entretoise (x8)

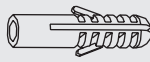


Grande entretoise (x4)

### Emballage W



Boulon d'ancrage (x6)

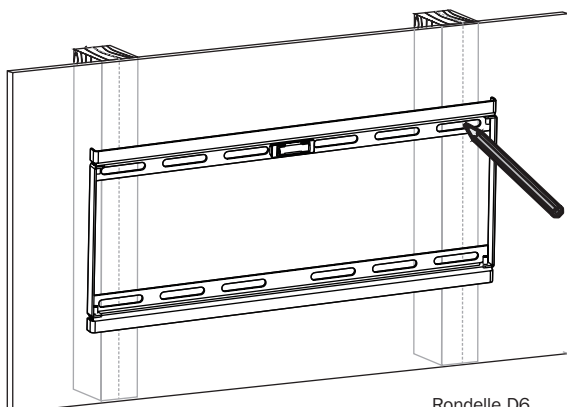
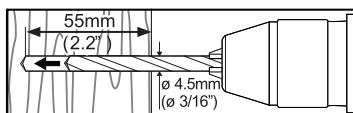


Ancrage à béton (x6)

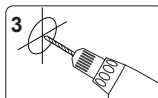
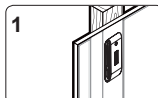


Rondelle D6 (x6)

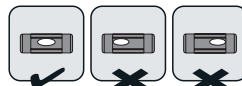
## 1a. Montage sur des montants muraux (à l'exception du modèle PLB-33S)



Trouver et marquer  
l'emplacement  
exact des  
trous de montage.

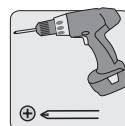
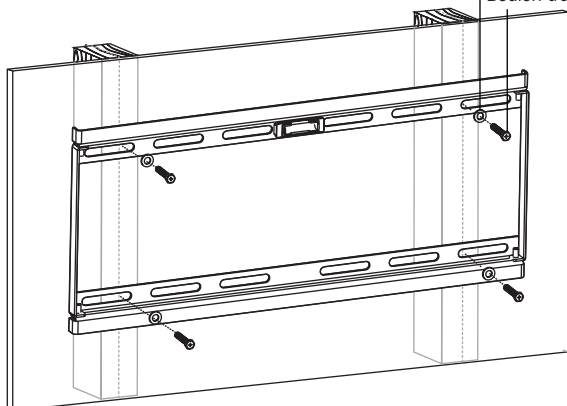


Percer des avant-trous.



Rondelle D6

Boulon d'ancrage

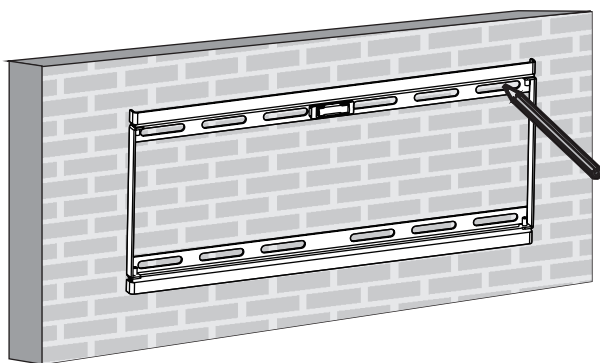
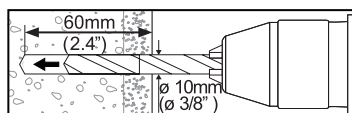
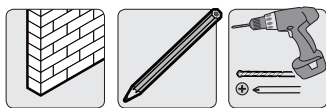


Visser la  
plaque murale  
au mur.

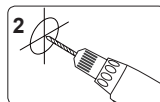
## AVERTISSEMENT

- S'assurer que les vis de montage sont ancrées au centre des montants. Il est fortement recommandé d'utiliser un localisateur de montants.
- Les installateurs sont responsables de fournir la quincaillerie pour tout autre type de situations de montage.
- Les installateurs doivent s'assurer que la surface d'appui pourra supporter sans risque la charge combinée de l'équipement et de tout le matériel et composants attachés.

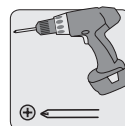
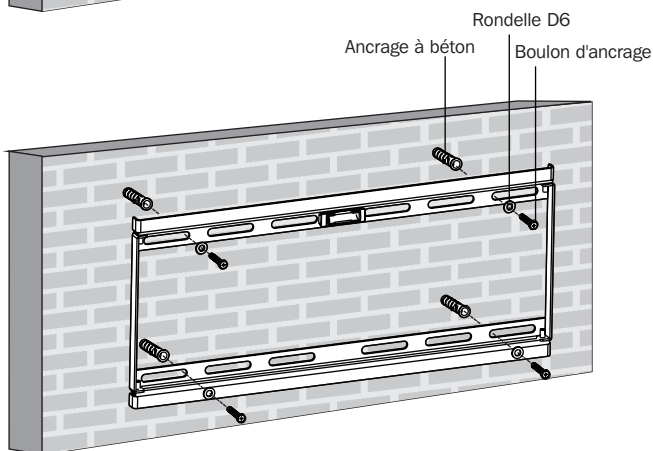
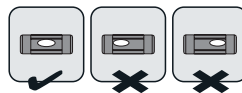
## 1b. Montage sur de la brique solide ou des blocs en béton



**1**  
Marquer  
l'emplacement exact  
des trous de montage.



**2**  
Percer des avant-trous.

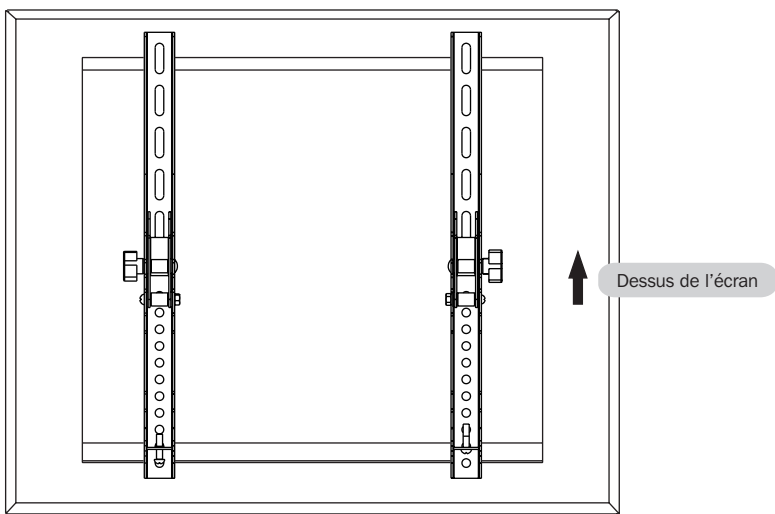


**Visser la  
plaque  
murale  
au mur.**

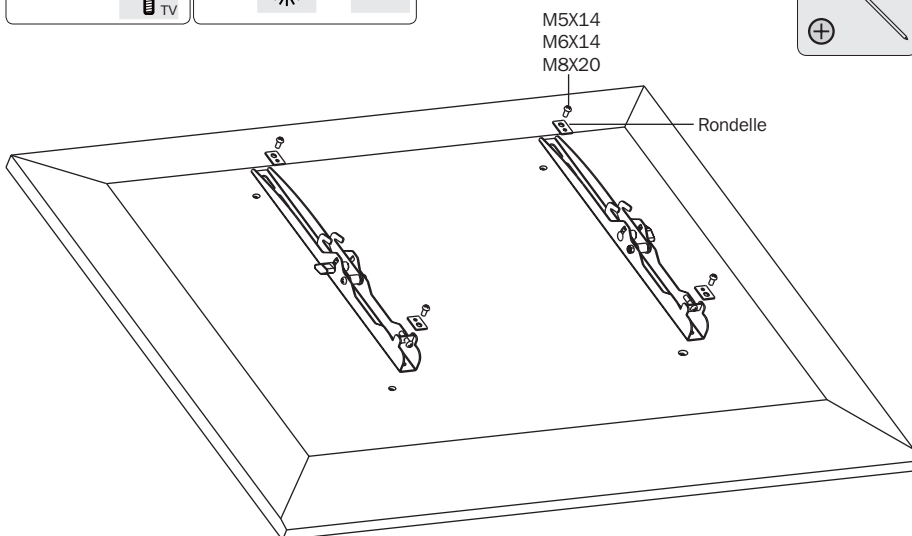
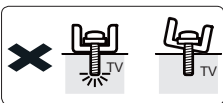
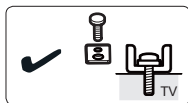
## **⚠** AVERTISSEMENT

- Lorsque les montages muraux sont installés sur un élément de maçonnerie en béton (également appelé bloc de béton ou « bloc de béton de mâchefer »), vérifier que l'épaisseur réelle du béton est d'au moins 35 mm (1-3/8 po) afin que le béton puisse supporter les ancrages à béton. **NE PAS PERCER DANS LES JOINTS DE MORTIER!** S'assurer de monter la plaque murale assemblée avec les ancrages à béton, les rondelles D6 et les boulons d'ancrage inclus dans les sections solides des blocs. Les sections solides se trouvent habituellement à 25 mm (1 po) vers le milieu du bloc à partir de chaque extrémité. Il est suggéré d'utiliser une perceuse électrique pour percer un trou plutôt qu'un marteau perforateur afin d'éviter d'endommager l'arrière du trou en présence d'un espace vide.
- Les installateurs doivent s'assurer que la surface d'appui pourra supporter sans risque la charge combinée de l'équipement et de tout le matériel et composants attachés.

## 2. Installer les supports d'adaptateur.

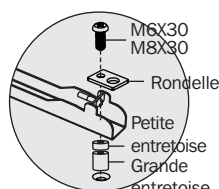
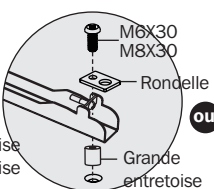
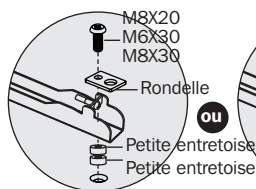
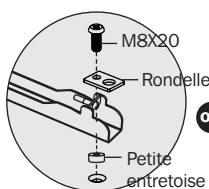
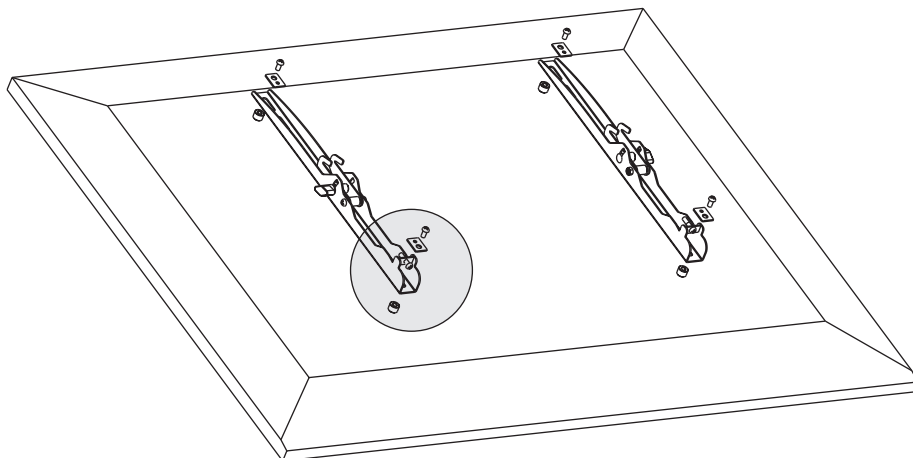
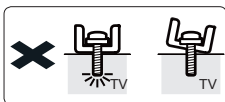
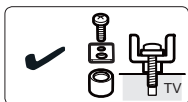


### 2-1 Pour les écrans à dos plat



## 2. Installer les supports d'adaptateur.

### 2-2 Pour les écrans à dos encastré ou pour accéder aux entrées A/V



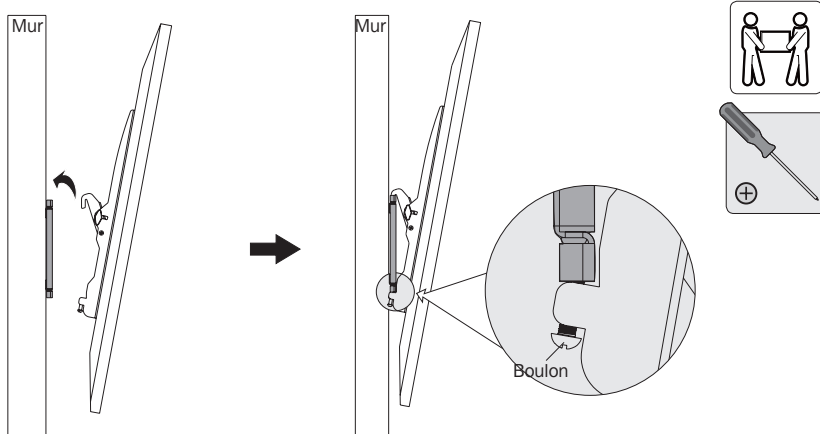
**Remarque :** Choisir les vis, les rondelles et les entretoises appropriées (le cas échéant) en fonction de la disposition du panneau arrière de l'écran.

- Positionner les supports d'adaptateur aussi près du centre de l'écran que possible.
- Retenir fermement les supports d'adaptateur sur l'écran en utilisant les vis et tout autre composant de quincaillerie nécessaire inclus avec l'appareil.



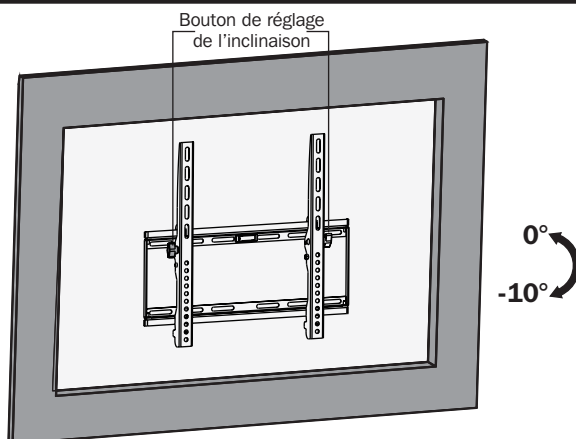
**Ne pas trop serrer les vis.**

### 3. Suspender l'écran sur la plaque murale.



Faire appel à un assistant ou utiliser de l'équipement de levage mécanique pour accrocher l'écran avec les supports d'adaptateur sur le dessus de la plaque montée au mur. Serrer les deux vis dans la partie inférieure des supports d'adaptateur pour retenir l'appareil.

### 4. Réglage



Pour régler l'angle d'inclinaison, desserrer les boutons de réglage de l'inclinaison sur les côtés des supports d'adaptateur. Une fois que l'écran se trouve à l'angle désiré, resserrer les boutons pour le maintenir en place.

#### Entretien

- Vérifier à intervalles réguliers que le support peut être utilisé de façon sûre et sécuritaire (au moins tous les trois mois).
- Veuillez visiter [www.triplite.com/support](http://www.triplite.com/support) si vous avez des questions.

# TRIPP·LITE



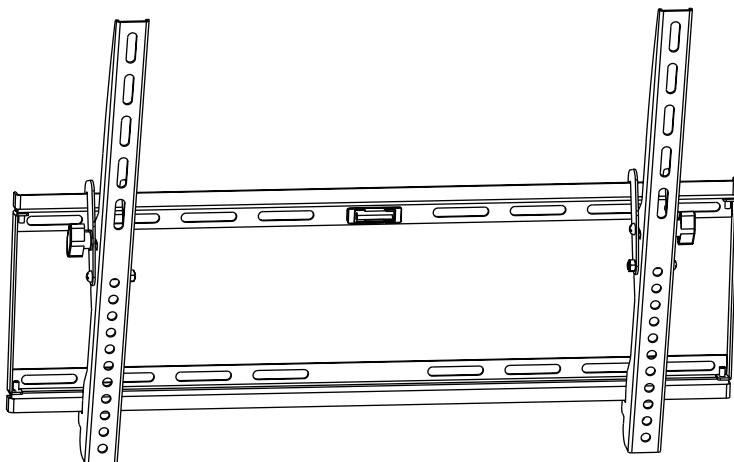
Manufacturing  
Excellence.

1111 W. 35th Street, Chicago, IL USA 60609 • [www.triplite.com/support](http://www.triplite.com/support)



# Руководство пользователя

## Наклонный плоский экран Настенный монтаж МОДЕЛЬ: DWT3270X



English 1 • Español 9 • Français 17 • Deutsch 33



ВНИМАНИЕ! НЕ ПРЕВЫШАЙТЕ МАКСИМАЛЬНО ДОПУСТИМЫЙ ВЕС. ЭТО МОЖЕТ ПРИЧИНИТЬ СУЩЕСТВЕННЫЙ ВРЕД ЗДОРОВЬЮ ЛЮДЕЙ ИЛИ МАТЕРИАЛЬНЫЙ УЩЕРБ!



200x200/300x300/  
400x200/400x400/  
600x400



32 - 70  
ДЮЙМОВ  
(81 - 178 cm)



75 кг.  
МАКС.

# TRIPP·LITE



1111 W. 35th Street, Chicago, IL 60609 USA • [www.triplite.com/support](http://www.triplite.com/support)

Охраняется авторским правом © 2014 Tripp Lite. Перепечатка запрещается.

**ПРИМЕЧАНИЕ.** Перед началом установки и сборки модуля внимательно изучите все разделы руководства.



## ВНИМАНИЕ

- Не начинайте установку до тех пор, пока не ознакомитесь со всеми указаниями и предупреждениями, изложенными в настоящем руководстве, и не поймете их смысл. В случае возникновения у вас каких-либо вопросов относительно любых указаний или предупреждений приглашаем вас посетить страницу [www.tripplite.com/support](http://www.tripplite.com/support).
- Этот монтажный кронштейн предназначен для установки и использования ТОЛЬКО в соответствии с указаниями, изложенными в настоящем руководстве. Неправильная установка данного модуля может привести к причинению материального ущерба или существенного вреда здоровью людей.
- Установка данного изделия должна производиться только специалистом с достаточной технической квалификацией и базовыми навыками строительства, в полной мере понимающим смысл информации, изложенной в настоящем руководстве.
- Убедитесь в том, что монтажная поверхность может с запасом выдерживать суммарную нагрузку, создаваемую оборудованием и всеми входящими в комплект деталями оснастки и другими компонентами.
- В случае монтажа с креплением к деревянным элементам стенового каркаса следует обеспечить ввертывание крепежных винтов по центру таких элементов. В этом случае рекомендуется использование детектора неоднородностей.
- Для безопасного подъема и надлежащего размещения оборудования обязательно обращайтесь за помощью или пользуйтесь механическими грузоподъемными средствами.
- Винты следует затягивать плотно, но не перетягивая их. Перетягивание может привести к повреждению крепежных деталей, что значительно ухудшит прочность крепления.
- Данное изделие предназначено для использования только в закрытых помещениях. Использование данного изделия на открытом воздухе может привести к его выходу из строя и причинению вреда здоровью людей.

## Гарантийные обязательства и регистрация гарантии

### Условия 5-летней ограниченной гарантии

Продавец гарантирует отсутствие изначальных дефектов материала или изготовления в течение 5 лет с момента первой покупки данного изделия при условии его использования в соответствии со всеми применимыми к нему указаниями. В случае проявления каких-либо дефектов материала или изготовления в течение указанного периода Продавец осуществляет ремонт или замену данного изделия исключительно по своему усмотрению.

ДЕЙСТВИЕ НАСТОЯЩЕЙ ГАРАНТИИ НЕ РАСПРОСТРАНЯЕТСЯ НА СЛУЧАИ ЕСТЕСТВЕННОГО ИЗНОСА ИЛИ ПОВРЕЖДЕНИЯ В РЕЗУЛЬТАТЕ АВАРИИ, НЕНАДЛЕЖАЩЕГО ИСПОЛЬЗОВАНИЯ, НАРУШЕНИЯ ПРАВИЛ ЭКСПЛУАТАЦИИ ИЛИ ХАЛАТНОСТИ. ПРОДАВЕЦ НЕ ПРЕДОСТАВЛЯЕТ НИКАКИХ ЯВНО ВЫРАЖЕННЫХ ГАРАНТИЙ ЗА ИСКЛЮЧЕНИЕМ ПРЯМО ИЗЛОЖЕННОЙ В НАСТОЯЩЕМ ДОКУМЕНТЕ. ЗА ИСКЛЮЧЕНИЕМ СЛУЧАЕВ, ЗАПРЕЩЕННЫХ ДЕЙСТВУЮЩИМ ЗАКОНОДАТЕЛЬСТВОМ, ВСЕ ПОДРАЗУМЕВАЕМЫЕ ГАРАНТИИ, ВКЛЮЧАЯ ВСЕ ГАРАНТИИ ПРИГОДНОСТИ ДЛЯ ПРОДАЖИ ИЛИ ИСПОЛЬЗОВАНИЯ ПО НАЗНАЧЕНИЮ, ОГРАНИЧЕНЫ ПО ПРОДОЛЖИТЕЛЬНОСТИ ДЕЙСТВИЯ ВЫШЕУКАЗАННЫМ ГАРАНТИЙНЫМ СРОКОМ; КРОМЕ ТОГО, ИЗ НАСТОЯЩЕЙ ГАРАНТИИ ЯВНЫМ ОБРАЗОМ ИСКЛЮЧАЮТСЯ ВСЕ ПОБОЧНЫЕ, СЛУЧАЙНЫЕ И КОСВЕННЫЕ УБЫТКИ. (В некоторых штатах не допускается введение ограничений на продолжительность действия тех или иных подразумеваемых гарантий, а в некоторых - исключение или ограничение размера побочных или косвенных убытков. В этих случаях вышеизложенные ограничения или исключения могут на вас не распространяться. Настоящая гарантия предоставляет вам конкретные юридические права, а набор других ваших прав может быть различным в зависимости от юрисдикции).

**ВНИМАНИЕ!** До начала использования данного устройства пользователь должен убедиться в том, что оно является пригодным, соответствующим или безопасным для предполагаемого применения. В связи с большим разнообразием конкретных применений производитель не дает каких-либо заверений или гарантий относительно пригодности данных изделий для какого-либо конкретного применения или их соответствия каким-либо конкретным требованиям.

### РЕГИСТРАЦИЯ ГАРАНТИИ

Для регистрации гарантии на вновь приобретенное изделие марки Tripp Lite посетите интернет-страницу по адресу: [www.tripplite.com/warranty](http://www.tripplite.com/warranty) прямо сейчас. После этого вы автоматически становитесь участником лотереи и получаете возможность выиграть БЕСПЛАТНОЕ изделие марки Tripp Lite!\*

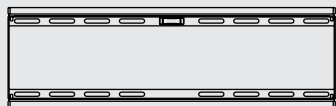
\* Оформление покупки необязательно. При наличии запрета на подобные мероприятия данное предложение недействительно. На данное предложение распространяется ряд ограничений. Подробности см. на веб-сайте.

Компания Tripp Lite постоянно совершенствует свою продукцию. В связи с этим возможно изменение технических характеристик без предварительного уведомления.

## Перечень комплектации

### ВНИМАНИЕ!

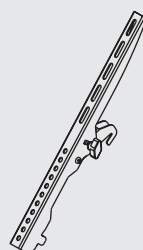
Перед началом установки убедитесь в том, что вами получены все детали согласно перечню комплектации. В случае отсутствия или повреждения каких-либо деталей обратитесь за помощью на страницу [www.tripplite.com/support](http://www.tripplite.com/support).



(x1)



(x1)



(x1)

### Упаковочный комплект M



M5X14 (x4)



M6X14 (x4)



M8X20 (x4)



M6X30 (x4)



M8X30 (x4)



Шайба (x4)



Малая проставка (x8)

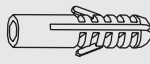


Большая проставка (x4)

### Упаковочный комплект W



Анкерный болт (x6)

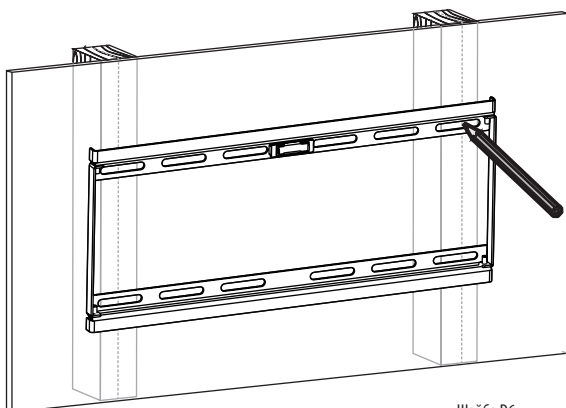
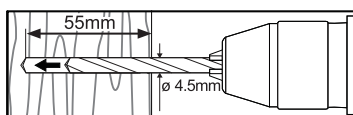


Анкер для бетона (x6)

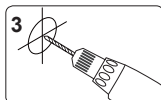
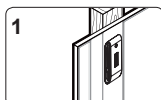


Шайба D6 (x6)

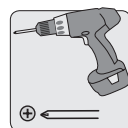
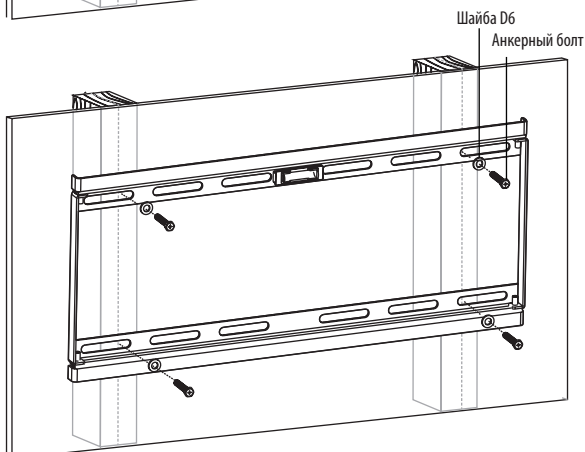
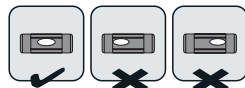
## 1а. Монтаж на стене с деревянным каркасом (кроме модели PLB-33S)



Определите и разметьте точное местоположение монтажных отверстий



Высверлите направляющие отверстия



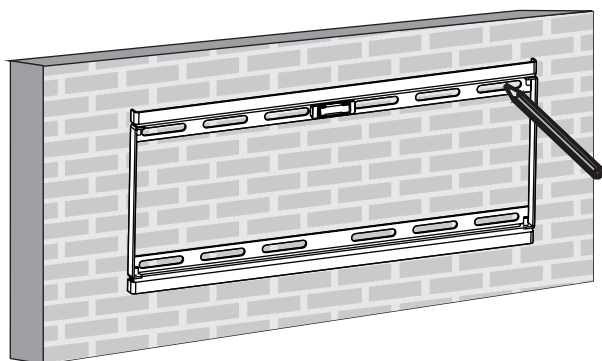
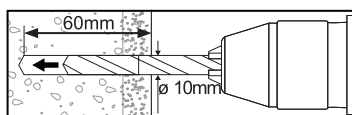
Привинтите пластину к стене



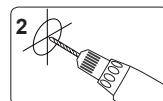
## ВНИМАНИЕ

- Необходимо обеспечить ввертывание крепежных винтов по центру элементов каркаса. С этой целью настоятельно рекомендуется использование детектора неоднородностей.
- Ответственность за обеспечение подходящей крепежной оснастки для других способов монтажа возлагается на установщика.
- Установщик обязан убедиться в том, что опорная поверхность с запасом выдержит суммарную нагрузку, создаваемую оборудованием и всеми входящими в комплект деталями оснастки и другими компонентами.

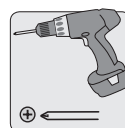
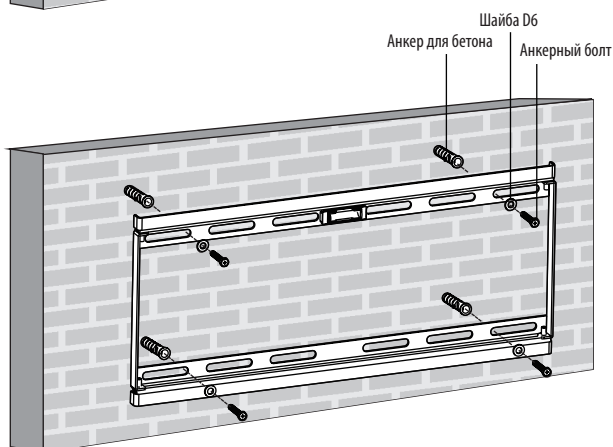
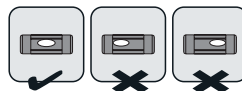
## 1b. Крепление к сплошному кирпичу или бетонному блоку



1  
Разметьте  
точное местоположение  
монтажных отверстий



2  
Высверлите направляющие отверстия



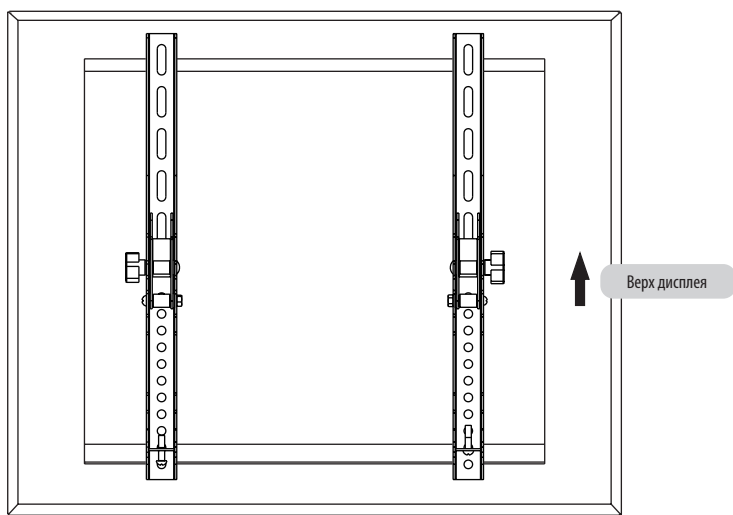
Привинтите  
пластину к  
стене



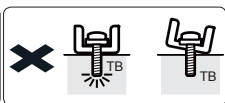
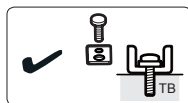
### ВНИМАНИЕ

- При монтаже настенных кронштейнов на бетонный строительный блок (известный также как БСБ или “шлакобетонный блок”) убедитесь в том, что фактическая толщина бетона составляет не менее 35 мм с целью обеспечения надлежащей фиксации анкеров для бетона. Не высверливайте отверстия в швах, заполненных строительным раствором! Пластина для настенного крепления в сборе обязательно следует монтировать с помощью поставляемых в комплекте с ней анкеров для бетона, шайб D6 и анкерных болтов в сплошных частях блоков. Сплошные части обычно находятся на расстоянии 25 мм от любого из краев блока к его центру. Во избежание разрушения задней стенки отверстия при попадании сверла в полую часть, для высверливания отверстия рекомендуется использовать электрическую дрель на малой скорости вращения вместо перфоратора.
- Установщик обязан убедиться в том, что опорная поверхность с запасом выдержит суммарную нагрузку, создаваемую оборудованием и всеми входящими в комплект деталями оснастки и другими компонентами.

## 2. Установите переходные кронштейны

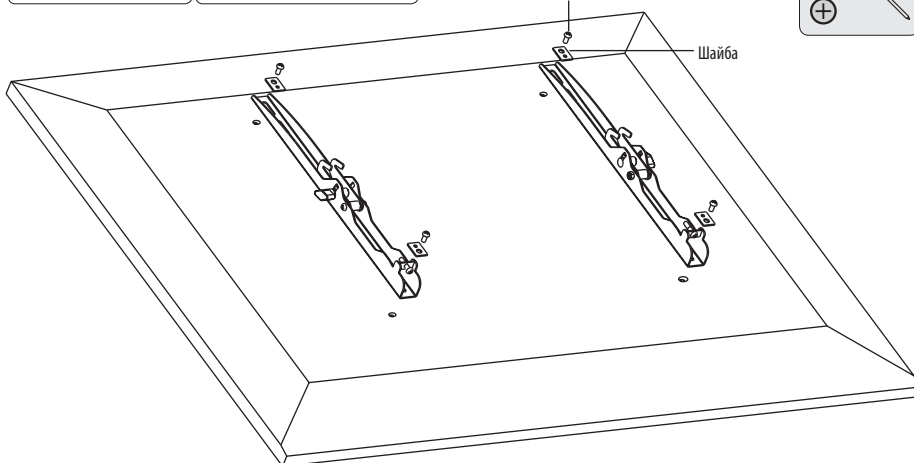
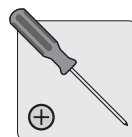


### 2-1 Для плоского заднего экрана



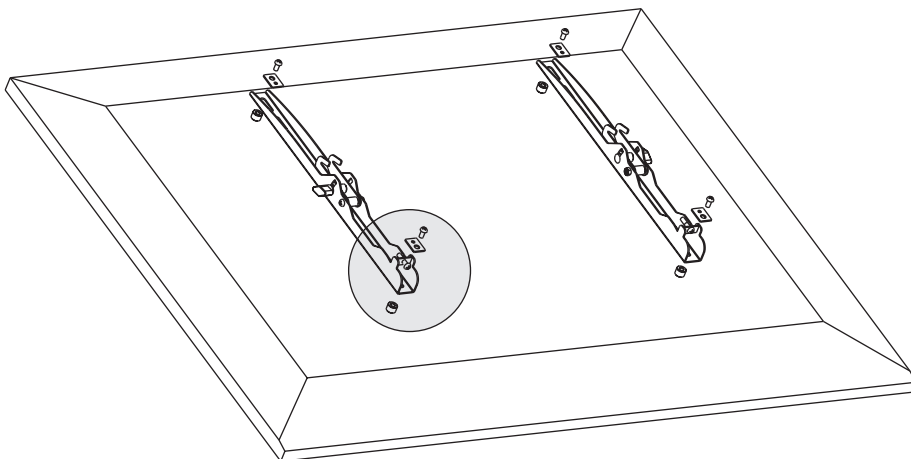
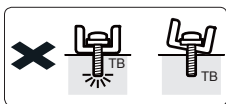
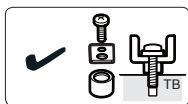
M5X14  
M6X14  
M8X20

Шайба

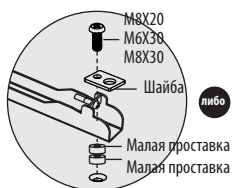


## 2. Установите переходные кронштейны

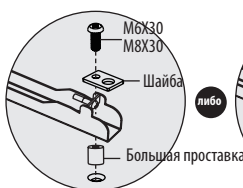
2-2 Для заднего экрана, установленного заподлицо, или для получения доступа к разъемам аудио/видеохода



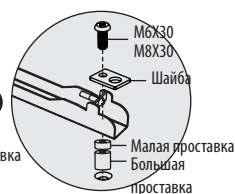
либо



либо



либо



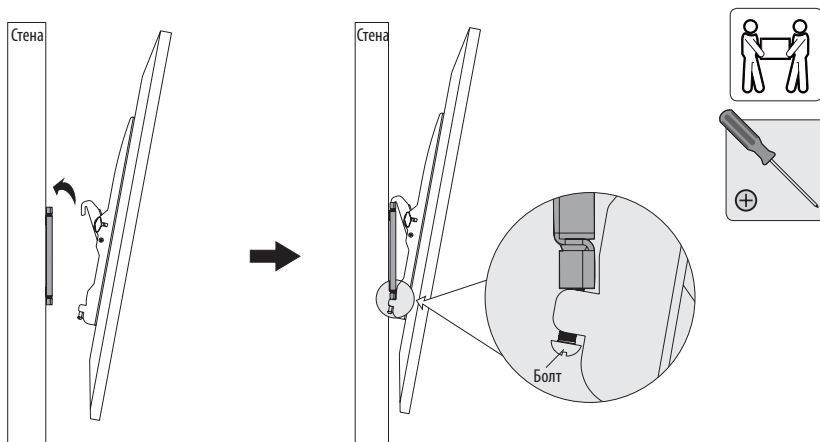
**Примечание.** Выберите подходящие винты, шайбы и распорки (при необходимости) в соответствии с расположением отверстий в задней панели дисплея.

- Разместите переходные кронштейны как можно ближе к центру дисплея.
- Прочно прикрепите переходные кронштейны к дисплею с помощью винтов и любых других необходимых крепежных элементов, поставляемых в комплекте.



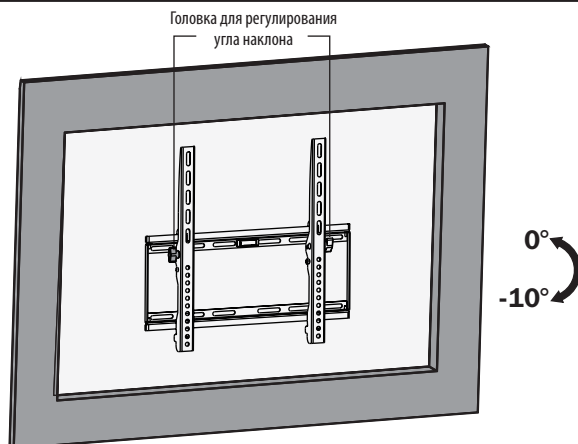
**Не перетягивайте винты.**

### 3. Повесьте дисплей на пластину для крепления к стене



Обратившись за помощью или воспользовавшись механическим подъемным оборудованием, зацепите дисплей с прикрепленными к нему переходными кронштейнами за верхний край прикрепленной к стене монтажной пластины. [12] Для фиксации модуля затяните два винта, находящихся в нижней части переходных кронштейнов.

### 4. Регулировка



Для корректировки угла наклона ослабьте регулировочные головки, расположенные по бокам переходных кронштейнов. После того как дисплей окажется повернутым на желаемый угол, снова затяните регулировочные головки для его фиксации в данном положении.

#### Техническое обслуживание

- Регулярно (не реже, чем раз в три месяца) проверяйте надежность крепления кронштейна и безопасность его использования.
- В случае возникновения каких-либо вопросов приглашаем вас посетить страницу [www.tripplite.com/support](http://www.tripplite.com/support).

# TRIPP-LITE



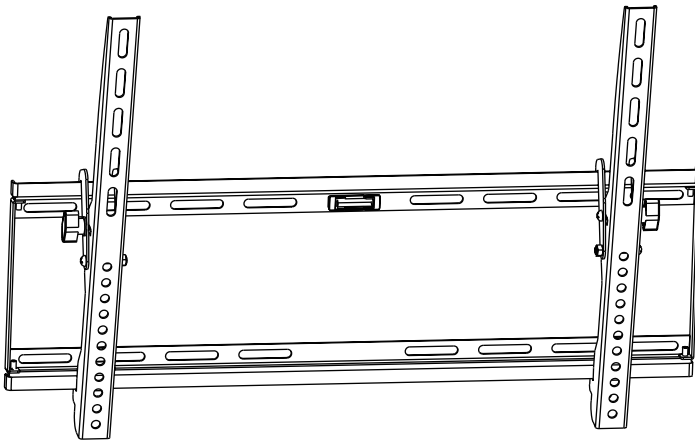
Manufacturing Excellence

1111 W. 35th Street, Chicago, IL 60609 USA • [www.tripplite.com/support](http://www.tripplite.com/support)



# Benutzerhandbuch

## Schwenkbarer Flachbildschirm Wandhalterung MODELL: DWT3270X



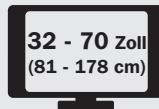
English 1 • Español 9 • Français 17 • Русский 25



ACHTUNG: DAS ANGEGEBENE MAXIMALGEWICHT DARF NICHT ÜBERSCHRITTEN WERDEN.  
ES KÖNNEN SCHWERE KÖRPERVERLETZUNGEN ODER ERHEBLICHE SACHSCHÄDEN EINTRETEN!



200x200/300x300/  
400x200/400x400/  
600x400



# TRIPP·LITE



1111 W. 35th Street, Chicago, IL 60609 USA • [www.triplite.com/support](http://www.triplite.com/support)

Copyright © 2014 Tripp Lite. Alle Rechte vorbehalten.

**HINWEIS:** Lesen Sie das gesamte Handbuch, bevor Sie mit der Installation oder Montage beginnen.

## **WARNUNG**

- Beginnen Sie mit der Installation erst, nachdem Sie die Anweisungen und Warnungen in diesem Handbuch gelesen und verstanden haben. Falls Sie Fragen bezüglich der Anweisungen oder Warnungen haben, besuchen Sie [www.triplite.com/support](http://www.triplite.com/support).
- Die Halterung sollte nur wie in diesem Handbuch angegeben installiert und verwendet werden. Die unsachgemäße Installation des Produkts kann zu Sachschäden oder schweren Verletzungen führen.
- Dieses Produkt darf nur von einer Person mit guten Montagefähigkeiten und Grunderfahrung im Bauwesen montiert werden, die alle Anweisungen in der vorliegenden Montageanleitung vollständig verstanden hat.
- Stellen Sie sicher, dass die verwendete Montagefläche das Gewicht des Geräts sowie des zugehörigen Materials und sämtlicher zugehöriger Komponenten sicher tragen kann.
- Stellen Sie bei der Montage an einer Holzwand sicher, dass die Befestigungsschrauben in der Mitte eines Balkens verankert sind. Wir empfehlen die Verwendung eines Balkensuchers.
- Verwenden Sie eine mechanische Hebevorrichtung, um das Gerät sicher anzuheben und zu positionieren.
- Die Schrauben fest anziehen, ohne sie zu überdrehen. Durch zu festes Anziehen können die Schrauben beschädigt werden, wodurch die Haltekraft stark reduziert wird.
- Dieses Produkt ist nur zur Verwendung in geschlossenen Räumen bestimmt. Die Verwendung im Freien kann zu Fehlfunktionen und Verletzungen führen.

## **Garantie und Garantieanmeldung**

### **5-Jahres-Garantie**

Der Verkäufer garantiert für einen Zeitraum von fünf Jahren ab Kaufdatum, dass das Produkt weder Material- noch Herstellungsfehler aufweist, wenn es gemäß aller zutreffenden Anweisungen verwendet wird. Wenn das Produkt in diesem Zeitraum Material- oder Herstellungsfehler aufweist, kann der Verkäufer diese Fehler nach eigenem Ermessen beheben oder das Produkt ersetzen.

DIE NORMALE ABNUTZUNG ODER BESCHÄDIGUNGEN AUFGRUND VON UNFÄLLEN, MISSBRAUCH ODER UNTERLASSUNG WERDEN VON DIESER GARANTIE NICHT GEDECKT. AUSSER DEN NACHSTEHEND AUSDRÜCKLICH DARGELEGTEN GARANTIEBEDINGUNGEN ÜBERNIMMT DER VERKÄUFER KEINERLEI GARANTIE. AUSSER WENN VON DEN GÜLTIGEN GESETZEN UNTERSAGT, SIND ALLE IMPLIZIERTEN GARANTIEEN, EINSCHLIESSLICH ALLE GARANTIEEN FÜR DIE GEBRAUCHSTAUGLICHKEIT ODER EIGNUNG AUF DIE OBEN FESTGELEGTE GARANTIEDAUER BESCHRÄNKT. DIESER GARANTIE SCHLIESST AUSDRÜCKLICH ALLE FOLGESCHÄDEN UND BEILÄUFIG ENTSTANDENEN SCHÄDEN AUS. Da einige Länder den Ausschluss oder die Beschränkung von Folgeschäden oder beiläufig entstandenen Schäden sowie den Ausschluss von implizierten Garantien oder die zeitliche Beschränkung einer implizierten Garantie untersagen, sind die oben genannten Beschränkungen für Sie möglicherweise nicht zutreffend. Diese Garantie gibt Ihnen bestimmte Rechte. Sie haben jedoch möglicherweise andere Rechte, die abhängig von der Gerichtsbarkeit variieren können.

**WARNUNG:** Der Benutzer muss vor der Verwendung überprüfen, ob das Gerät für den beabsichtigten Zweck geeignet und angemessen ist und ob der Einsatz sicher ist. Da die Anwendungen variieren können, übernimmt der Hersteller keine Garantie bezüglich der Eignung dieser Geräte für einen bestimmten Verwendungszweck.

### **GARANTIEANMELDUNG**

Besuchen Sie [www.triplite.com/warranty](http://www.triplite.com/warranty), um die Garantie für Ihr neues Tripp Lite-Produkt zu registrieren. Sie nehmen automatisch an der Verlosung eines Tripp Lite-Produkts teil!\*

\*Kein Kauf erforderlich. Ungültig, wo gesetzlich verboten. Es gelten einige Einschränkungen. Weitere Informationen finden Sie auf der Website.

Tripp Lite hat den Grundsatz, sich kontinuierlich zu verbessern. Spezifikationen können ohne Ankündigung geändert werden.

## Komponentenliste

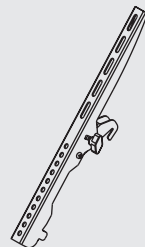
**WICHTIG:** Überprüfen Sie vor der Installation, ob alle in der Komponentenliste aufgeführten Teile vorhanden sind. Wenn Teile beschädigt oder nicht vorhanden sind, besuchen Sie [www.tripplite.com/support](http://www.tripplite.com/support).



(x1)



(x1)

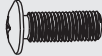


(x1)

### Paket M



M5X14 (x4)



M6X14 (x4)



M8X20 (x4)



M6X30 (x4)



M8X30 (x4)



Beilagscheibe (x4)

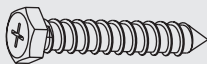


Kleiner Abstandhalter (x8)

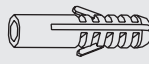


Großer Abstandhalter (x4)

### Paket W



Ankerschraube (x6)

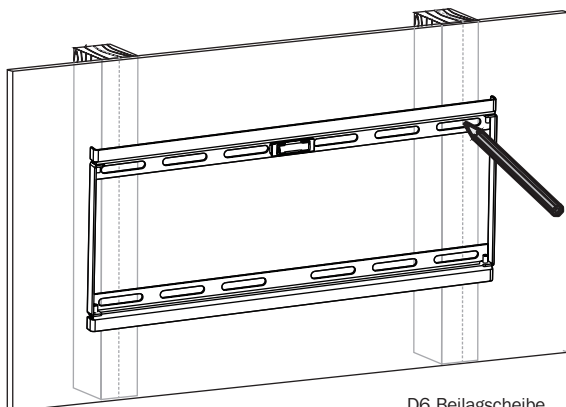
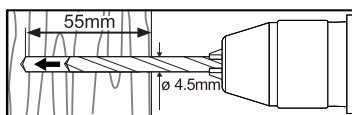


Betonanker (x6)

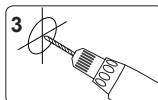
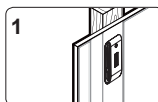


D6 Beilagscheibe (x6)

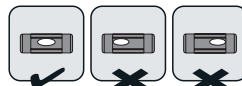
## 1a. Anbringen an einer Holzwand (außer Modell PLB-33S)



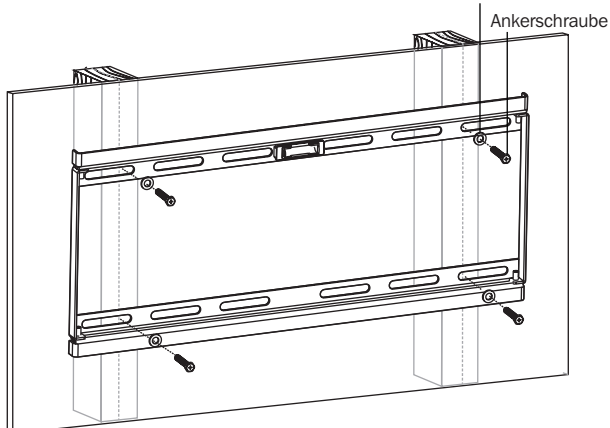
Markieren Sie die exakte Position der Befestigungslöcher



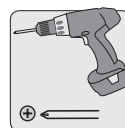
Bohren Sie die Führungslöcher



D6 Beilagscheibe



Ankerschraube

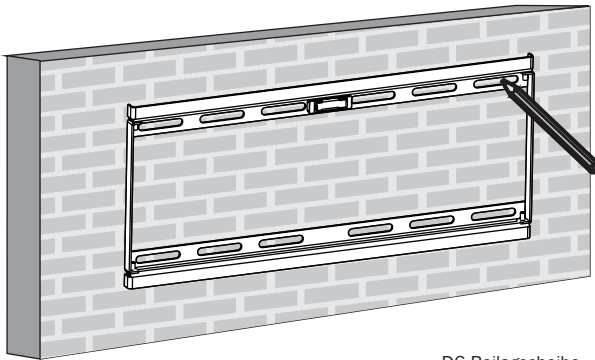
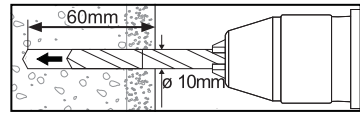
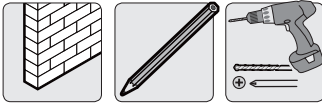


Schrauben Sie die Wandhalterung an die Wand

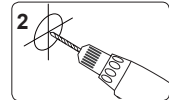
## **WARNUNG**

- Stellen Sie sicher, dass die Befestigungsschrauben in der Mitte eines Balkens verankert sind. Wir empfehlen die Verwendung eines Balkensuchers.
- Für andere Befestigungsarten muss das Material vom Monteur bereitgestellt werden.
- Der Monteur muss sicherstellen, dass die verwendete Montagefläche das Gesamtgewicht des Geräts einschließlich des zugehörigen Materials und aller zugehörigen Komponenten tragen kann.

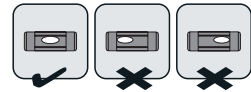
## 1b. Montage an Backstein oder Beton



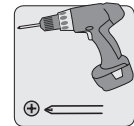
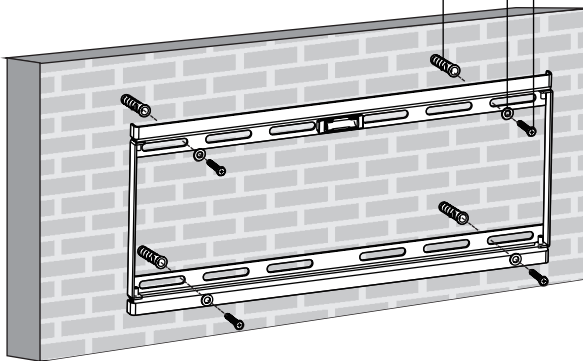
**1**  
Markieren Sie die exakte Position der Befestigungslöcher



**2**  
Bohren Sie die Führungslöcher



D6 Beilagscheibe  
Betonanker    Ankerschraube

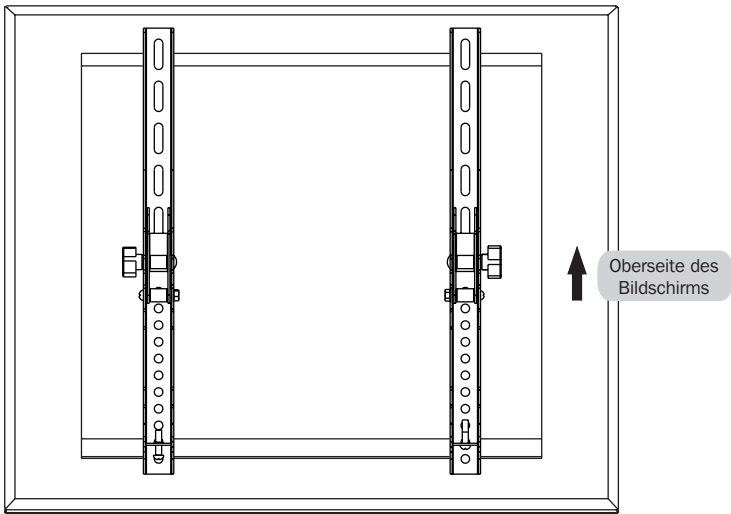


**Schrauben Sie die Wandhalterung an die Wand**

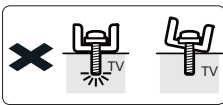
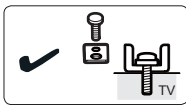
### **WARNUNG**

- Bei der Montage von Wandbefestigungen an Wänden aus Betonsteinen (auch Porenbetonsteine oder Betonschalsteine genannt) zuerst überprüfen, dass die tatsächliche Betondicke mindestens 35 mm beträgt, damit die Betonanker sicher gehalten werden. Keine Bohrlöcher in die Mörtelfugen bohren! Vergewissern Sie sich, dass Sie die vormontierte Wandmontageplatte mit den mitgelieferten Betonankern, D6-Beilagscheiben und Ankerbolzen an einem starken Abschnitt des Betonsteins montieren. Ein solcher starker Abschnitt befindet sich normalerweise etwa 25 mm von einem der Enden entfernt zur Mitte des Betonsteines hin. Anstelle einer Schlagbohrmaschine wird zum Bohren des Bohrloches eine elektrische Bohrmaschine mit geringer Drehzahl empfohlen, um ein Ausbrechen des Werkstoffs am Bohrlochausgang zu verhindern, wo der Hohlraum beginnt.
- Der Monteur muss sicherstellen, dass die verwendete Montagefläche das Gesamtgewicht des Geräts einschließlich des zugehörigen Materials und aller zugehörigen Komponenten tragen kann.

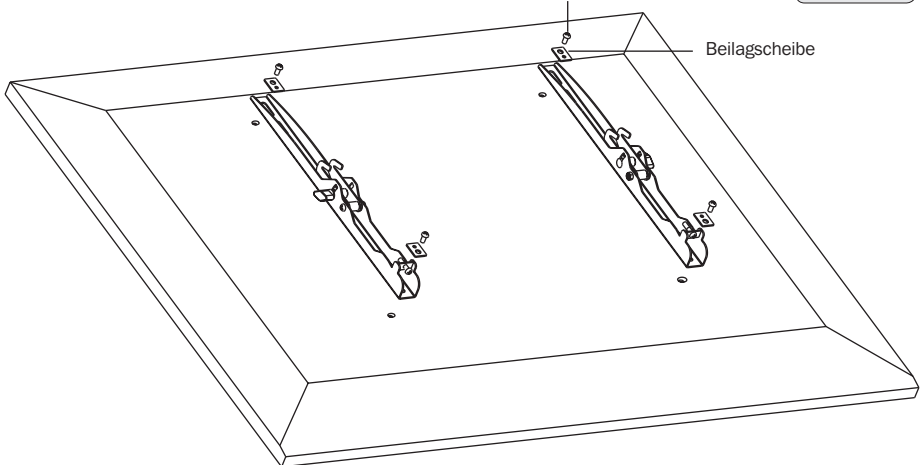
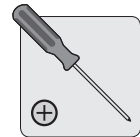
## 2. Installieren der Adapterhalterungen



### 2-1 Für flache Hinterfolie

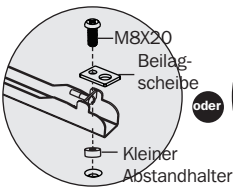
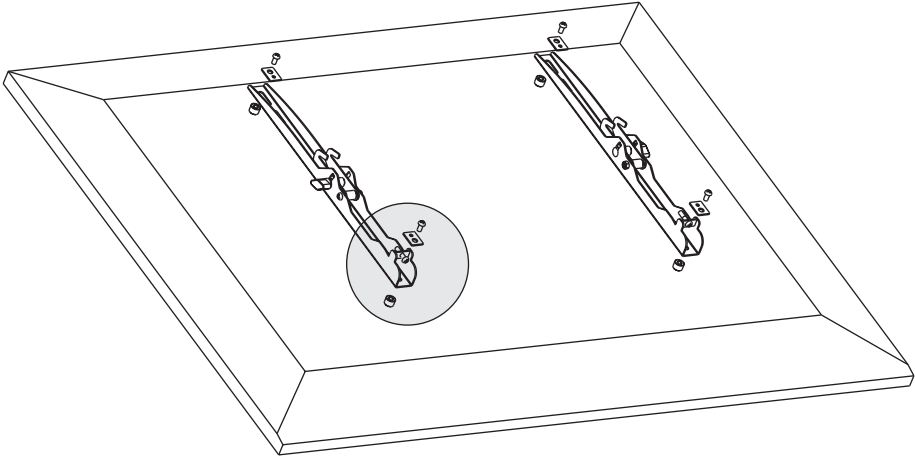
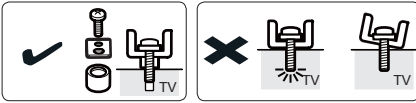


M5X14  
M6X14  
M8X20

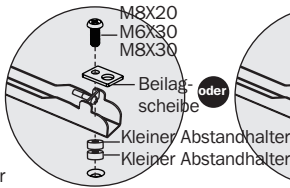


## 2. Installieren der Adapterhalterungen

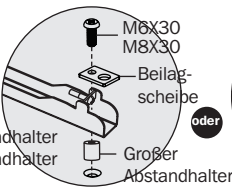
### 2-2 Für versenkte Hinterfolie oder den Zugriff auf A/V-Eingänge



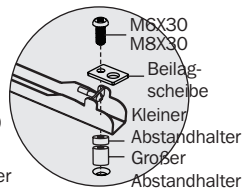
oder



oder



oder



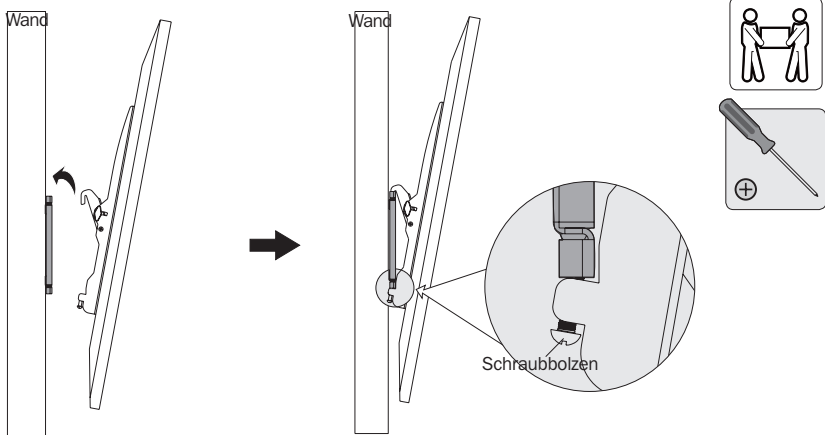
**Hinweis:** Verwenden Sie je nach Layout der Bildschirmrückwand die dafür geeigneten Schrauben, Beilagscheiben und Abstandhalter (falls erforderlich).

- Positionieren Sie die Adapterhalterungen so nah wie möglich an der Mitte des Bildschirms.
- Schrauben Sie die Adapterhalterungen unter Verwendung der Schrauben und aller anderen notwendigen Befestigungsteile, die mit der Einheit mitgeliefert werden, sicher am Bildschirm fest.



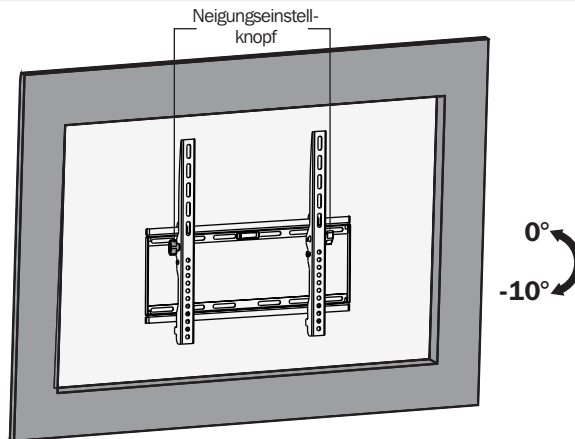
**Die Schrauben nicht überdrehen.**

### 3. Hängen Sie den Bildschirm an die Wandhalterung



Hängen Sie den Bildschirm mit Hilfe eines Assistenten oder einer mechanischen Hubeinrichtung über die Oberkante der montierten Wandplatte hinweg in die Wandhalterung ein. Die beiden Schrauben unten an den Adapterhalterungen fest ziehen, um die Einheit sicher zu befestigen.

### 4. Ausrichtung



Um den Neigungswinkel einzustellen, sind die seitlich an den Adapterhalterungen befindlichen Neigungseinstellknöpfe zu lockern. Bringen Sie den Bildschirm in den gewünschten Neigungswinkel und drehen Sie anschließend die Einstellknöpfe wieder fest, um den Bildschirm sicher zu halten.

#### Wartung

- Überprüfen Sie in regelmäßigen Abständen (mindestens alle drei Monate), ob die Halterung sicher angebracht ist.
- Falls Sie Fragen haben, besuchen Sie [www.tripplite.com/support](http://www.tripplite.com/support).

# TRIPP·LITE



1111 W. 35th Street, Chicago, IL 60609 USA • [www.tripplite.com/support](http://www.tripplite.com/support)