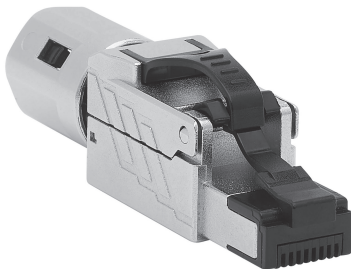


Quick Start Guide

TRIPP LITE
SERIES

MPTL Cat6a STP Toolless RJ45 Plug, PoE++ Compliant

Model:
N238-P01-MPTL-A



Purchased product
may differ from image.

Español 9
Français 17
Deutsch 25
Italiano 33

EATON
Powering Business Worldwide

PRODUCT REGISTRATION

Register your product today for a
chance to win an ISOBAR® surge
protector in our monthly drawing!

[Tripplite.Eaton.com/warranty](https://www.tripplite.com/warranty)



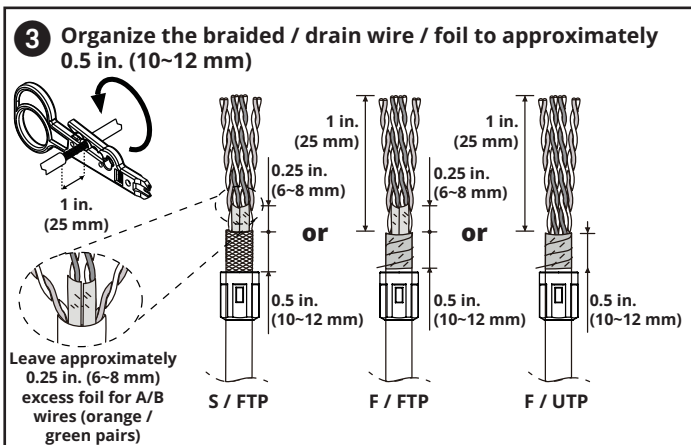
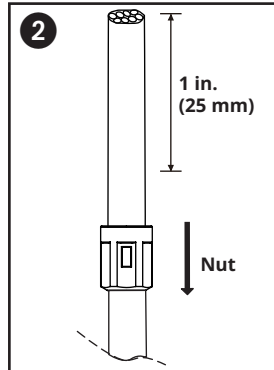
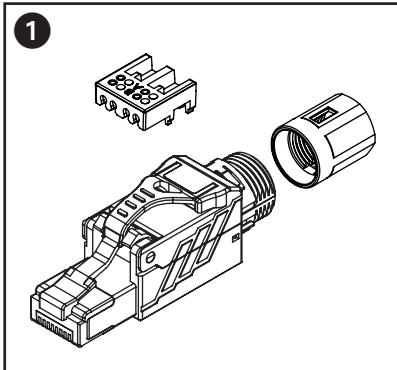
Package Includes

- N238-P01-MPTL-A MPTL Cat6a STP Toolless RJ45 Plug
- IDC Cap (x1)
- Dust Cap (x1)
- User Documentation

Product Features

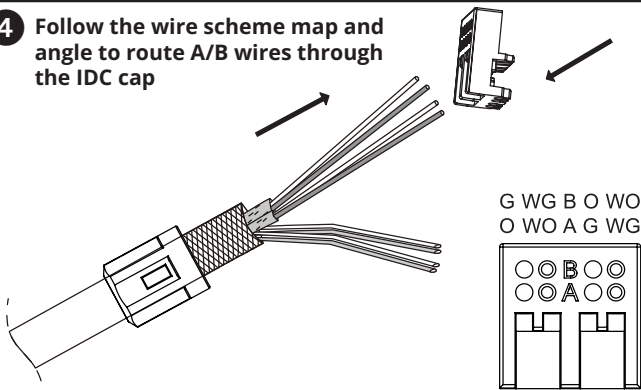
- Modular Plug Terminated Link (MPTL) technology allows the Cat6a cable to be terminated on one end to an RJ45 plug that then connects directly to a device, such as a Wireless Application Protocol (WAP) or surveillance camera
- Simplifies installation of devices in an above-ceiling application where installing a faceplate is not practical or where outlets, jacks and patch cords must be plenum-rated
- 4PPoE compliant for Power over Ethernet (PoE++) installations up to 100W
- Accommodates 22 to 26 AWG solid or stranded cabling

Installation

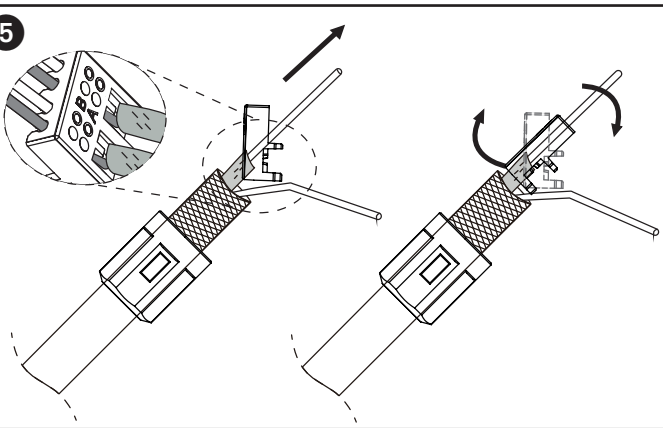


Installation

- 4** Follow the wire scheme map and angle to route A/B wires through the IDC cap

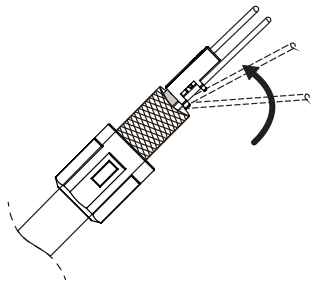


- 5**



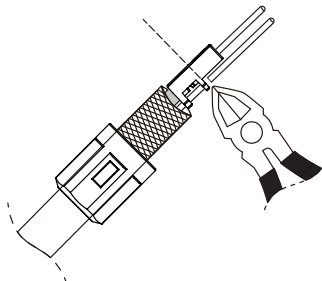
Installation

6



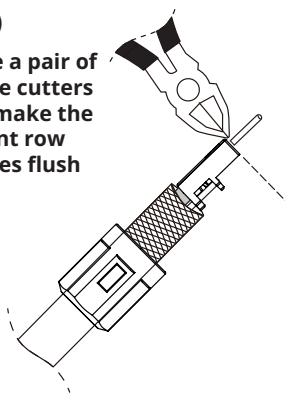
7

Use a pair of wire cutters to make the front row wires flush

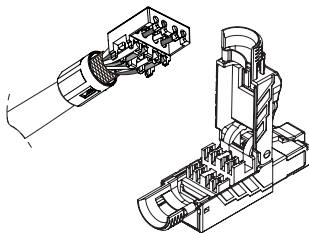


8

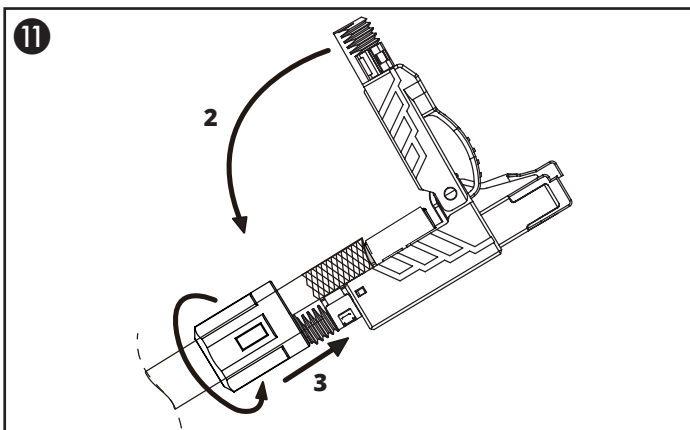
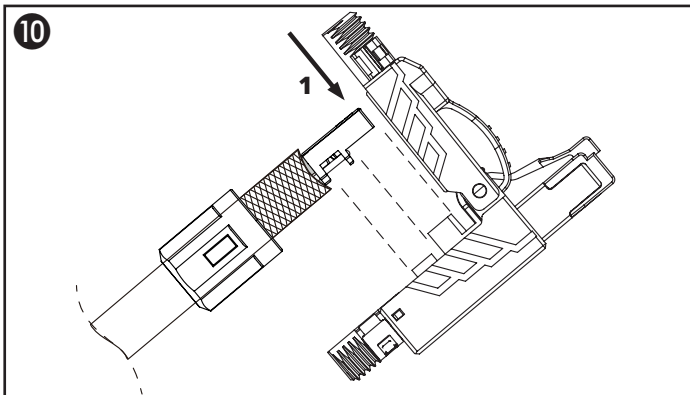
Use a pair of wire cutters to make the front row wires flush



9

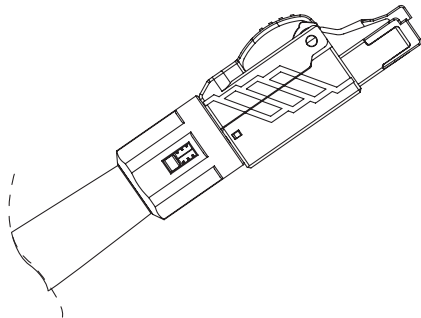


Installation



Installation

12



Specifications

Insertion Life	750 Mating Cycles
Re-Termination Life	Up to 20x
Cable Gauge Compatibility	22 to 26 AWG (Solid or Stranded)
Cable Jacket Diameter	0.25 in. to 0.3 in. (6.5 mm to 8.5 mm)
Electrical Current	1.5A
Voltage Proof (Contact to Contact)	1000V DC
Voltage Proof (Contact to Shield)	1500V DC
Operating Temperature Range	14°F to 140°F (-10°C to 60°C)
Storage Temperature Range	-40°F to 154°F (-40°C to 68°C)
Relative Humidity	10% to 90% RH (Non-Condensing)

Warranty and Product Registration

Lifetime Limited Warranty

Eaton warrants this product, if used in accordance with all applicable instructions, to be free from original defects in material and workmanship for life. If the product should prove defective in material or workmanship within that period, we will, subject to the foregoing terms and limitations, replace the product, in its sole discretion, as your exclusive remedy for our breach of the limited warranty. Visit TrippLite.Eaton.com/support/product-returns before sending any equipment back for repair.

THIS LIMITED WARRANTY DOES NOT APPLY TO NORMAL WEAR OR TO DAMAGE RESULTING FROM ACCIDENT, MISUSE, ABUSE OR NEGLIGENCE. Eaton MAKES NO WARRANTIES OTHER THAN THE LIMITED WARRANTY EXPRESSLY SET FORTH HEREIN. EXCEPT TO THE EXTENT PROHIBITED BY APPLICABLE LAW, ALL IMPLIED WARRANTIES, INCLUDING ALL WARRANTIES OF MERCHANTABILITY OR FITNESS FOR A PARTICULAR PURPOSE, ARE HEREBY DISCLAIMED; AND THIS WARRANTY EXPRESSLY EXCLUDES ALL INCIDENTAL AND CONSEQUENTIAL DAMAGES. (Some states do not allow limitations or exclusion of implied warranties, and some states do not allow the exclusion or limitation of incidental or consequential damages, so the above limitations or exclusions may not apply to you. This limited warranty gives you specific legal rights, and you may have other rights which vary from jurisdiction to jurisdiction).

WARNING: The individual user should take care to determine prior to use whether this device is suitable, adequate, or safe for the use intended. Because individual applications are subject to great variation, we make no representation or warranty as to the suitability or fitness of these devices for any specific application.

Product Registration

Visit TrippLite.Eaton.com/warranty today to register your new product. You'll be automatically entered into a drawing for a chance to win a FREE Eaton Tripp Lite series product!*

* No purchase necessary. Void where prohibited. Some restrictions apply. See website for details.

WEEE Compliance Information for Customers and Recyclers (European Union)



Under the Waste Electrical and Electronic Equipment (WEEE) Directive and implementing regulations, when customers buy new electrical and electronic equipment from Eaton, they are entitled to:

- Send old equipment for recycling on a one-for-one, like-for-like basis (this varies depending on the country)
- Send the new equipment back for recycling when this ultimately becomes waste

Use of this equipment in life support applications where failure of this equipment can reasonably be expected to cause the failure of the life support equipment or to significantly affect its safety or effectiveness is not recommended.

Eaton has a policy of continuous improvement. Specifications are subject to change without notice. Photos and illustrations may differ slightly from actual products.



Powering Business Worldwide

Eaton
1000 Eaton Boulevard
Cleveland, OH 44122
United States
Eaton.com

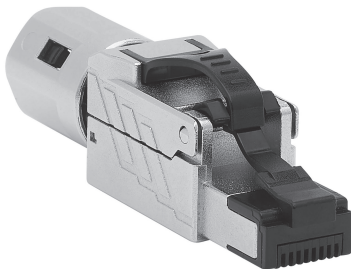
© 2025 Eaton
All Rights Reserved
Publication No. 25-01-191 /
93-39E2_RevB
February 2025

Eaton is a registered trademark.

All trademarks are property of their respective owners.

Conector RJ45 MPTL Cat6a STP Sin Herramientas, Compatible con PoE++.

Modelo:
N238-P01-MPTL-A



El producto comprado puede
diferir de la imagen.

English 1
Français 17
Deutsch 25
Italiano 33

EATON

Powering Business Worldwide

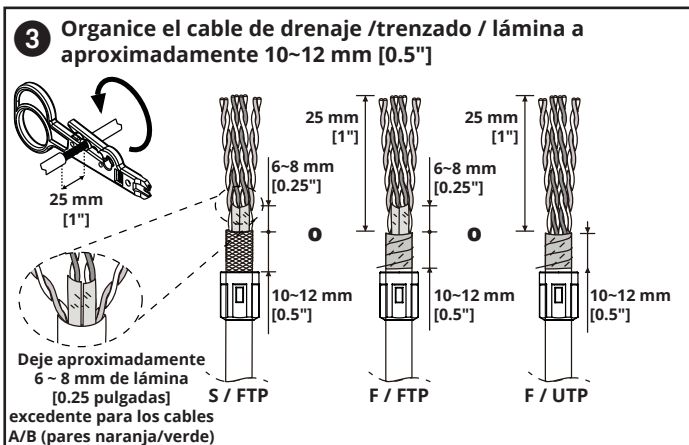
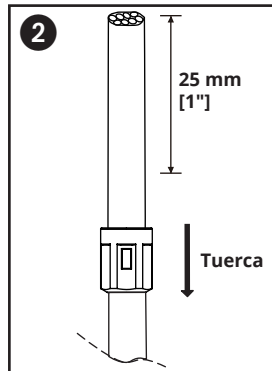
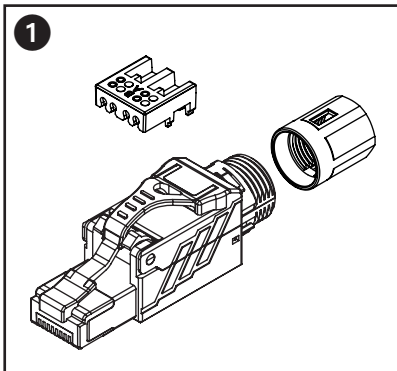
El Paquete Incluye

- Conector RJ45 MPTL Cat6a STP Sin Herramientas N238-P01-MPTL-A
- Tapón IDC (x1)
- Tapón Antipolvo (x1)
- Documentación para el Usuario

Características del Producto

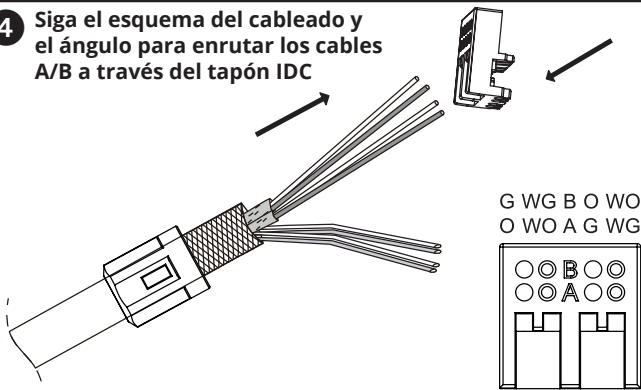
- La tecnología Modular Plug Terminated Link (MPTL) permite que el cable Cat6a finalice en un extremo con un conector RJ45, que luego se conecta directamente a un dispositivo, como un Punto de Acceso Inalámbrico (WAP) o una cámara de vigilancia.
- Simplifica la instalación de dispositivos en una aplicación sobre el techo donde no es práctico instalar una placa frontal o donde los tomacorrientes, conectores y cables de conexión deben tener clasificación plenum.
- Compatible con 4PPoE para instalaciones de Energía sobre Ethernet [Power over Ethernet] (PoE++) de hasta 100 W
- Permite cableado sólido o trenzado calibre 22 a 26 AWG

Instalación

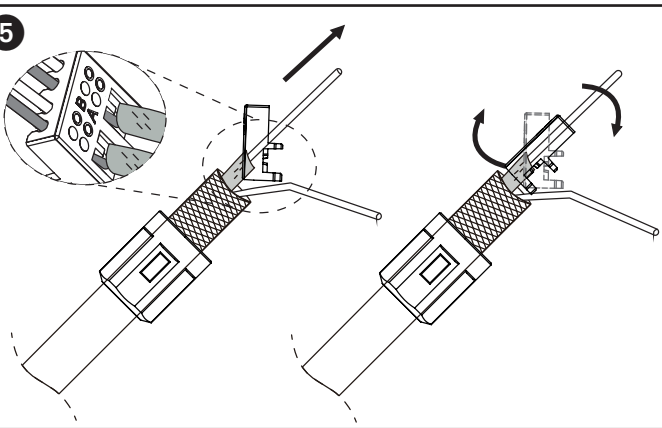


Instalación

- 4** Siga el esquema del cableado y el ángulo para enrutar los cables A/B a través del tapón IDC

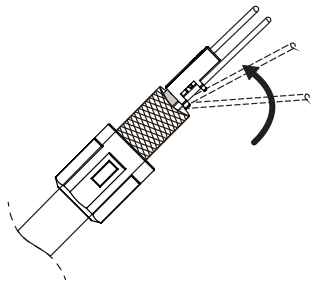


- 5**



Instalación

6



7

Utilice un par de
cortadores de cable
para nivelar los cables
de la fila frontal

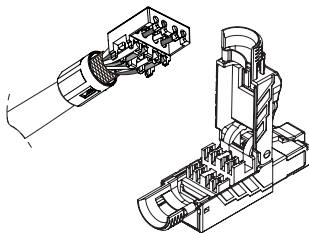


8

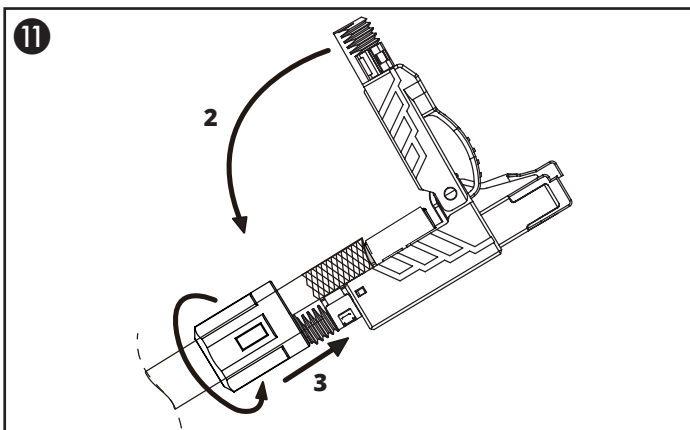
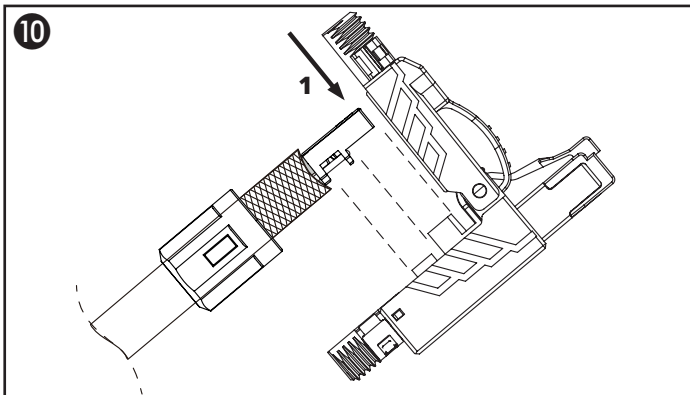
Utilice
un par de
cortadores de cable
para nivelar los
cables de la
fila frontal



9

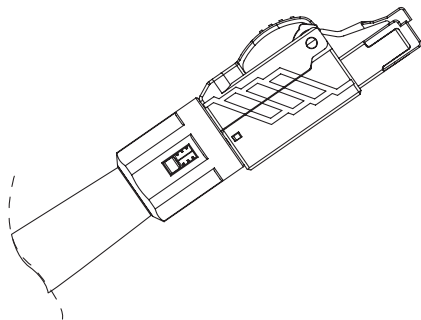


Instalación



Instalación

12



Especificaciones

Vida Útil de la Inserción	750 Ciclos de Acoplamiento
Duración de la Re-Terminación	Hasta 20x
Compatibilidad de Calibre del Cable	22 a 26 AWG (Sólido o Trenzado)
Diámetro del Forro del Cable	6.5 mm a 8.5 mm [0.25" a 0.3"]
Corriente Eléctrica	1.5 A
Protección de Voltaje (Contacto a Contacto)	1000V CD
Protección de Voltaje (Contacto a Blindaje)	1500V CD
Rango de Temperatura de Operación	-10 °C a 60 °C [14 °F a 140 °F]
Rango de Temperatura de Almacenamiento	-40 °C a 68 °C [-40 °F a 154.4 °F]
Humedad Relativa	De 10 % a 90 % de HR (Sin Condensación)

Garantía

Garantía limitada de por vida.

Eaton garantiza que este producto, si se usa de acuerdo con todas las instrucciones aplicables, está libre de defectos en cuanto a materiales y mano de obra de por vida. Si el producto presentara un defecto en cuanto a materiales o mano de obra dentro de ese período, nosotros, conforme a los términos y limitaciones anteriores, reemplazaremos el producto, a nuestra entera discreción, y este será nuestro recurso exclusivo para dar cumplimiento a la garantía limitada. Visite TrippLite.Eaton.com/support/product-returns antes de enviar cualquier equipo para su reparación.

ESTA GARANTÍA LIMITADA NO SE APLICA AL DESGASTE NORMAL O A LOS DAÑOS QUE RESULTEN DE ACCIDENTES, USO INCORRECTO, USO INDEBIDO O NEGLIGENCIA. Eaton NO OTORGA OTRAS GARANTÍAS ADEMÁS DE LA GARANTÍA LIMITADA QUE SE ESTABLECE EXPRESAMENTE EN EL PRESENTE DOCUMENTO. EXCEPTO EN LA MEDIDA EN QUE LO PROHÍBAN LAS LEYES APLICABLES, TODAS LAS GARANTÍAS IMPLÍCITAS, INCLUIDAS TODAS LAS GARANTÍAS DE COMERCIABILIDAD O IDONEIDAD PARA UN PROPÓSITO PARTICULAR, SE RECHAZAN POR ESTE MEDIO; Y ESTA GARANTÍA EXCLUYE EXPRESAMENTE TODOS LOS DAÑOS INCIDENTALES Y CONSECUENTES. (Algunos estados no permiten limitaciones o exclusiones de garantías implícitas, y algunos estados no permiten la exclusión o limitación de daños incidentales o consecuentes, por lo que las limitaciones o exclusiones anteriores pueden no aplicarse a usted. Esta garantía limitada le otorga derechos legales específicos, y es posible que tenga otros derechos que varían de una jurisdicción a otra).

ADVERTENCIA: antes de usarlo, cada usuario debe tener cuidado al determinar si este dispositivo es apropiado, adecuado o seguro para el uso previsto. Ya que las aplicaciones individuales están sujetas a gran variación, no garantizamos la adecuación de estos dispositivos para alguna aplicación específica.

Información de Cumplimiento de la Directiva WEEE para Clientes y Recicladores (Unión Europea)



De acuerdo con la Directiva de Residuos de Equipos Eléctricos y Electrónicos (WEEE) y las regulaciones aplicables, al adquirir un equipo eléctrico y electrónico nuevo de Eaton, los clientes están obligados a:

- Enviar para reciclaje equipos viejos del mismo tipo y en el mismo número (esto varía de un país a otro)
- Devolver el equipo nuevo para fines de reciclado una vez que finalmente se convierta en un residuo

No se recomienda el uso de este equipo en aplicaciones de soporte de vida en donde razonablemente se pueda esperar que la falla de este equipo cause la falla del equipo de soporte de vida o afecte significativamente su seguridad o efectividad.

Eaton tiene una política de mejora continua. Las especificaciones están sujetas a cambio sin previo aviso. Las fotografías e ilustraciones pueden diferir ligeramente de los productos reales.

EATON

Powering Business Worldwide

Eaton
1000 Eaton Boulevard
Cleveland, OH 44122
Estados Unidos
Eaton.com

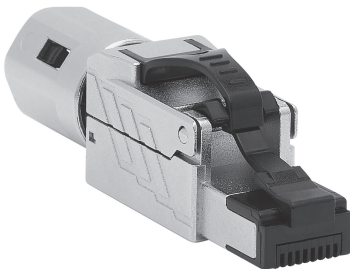
© 2025 Eaton
Todos los Derechos Reservados
Publicación n.º
25-01-191 / 93-39E2_RevB
Febrero de 2025

Eaton es una marca registrada.

Todas las marcas registradas son propiedad de sus respectivos propietarios.

Fiche RJ45 MPTL Cat6a STP sans outil, conforme à PoE++

Modèle :
N238-P01-MPTL-A



Le produit acheté peut
différer de l'image.

English 1
Español 9
Deutsch 25
Italiano 33

EATON

Powering Business Worldwide

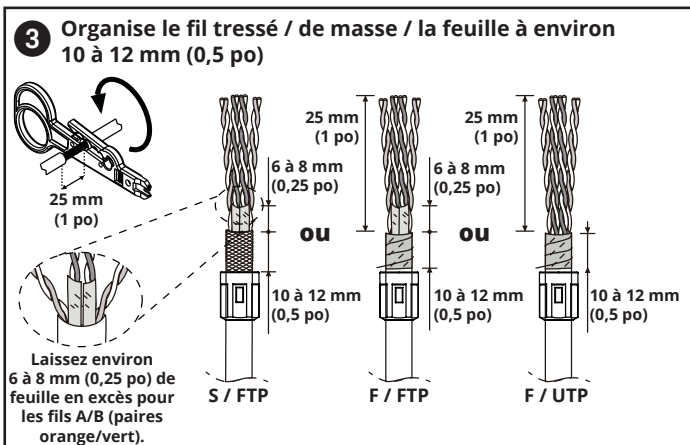
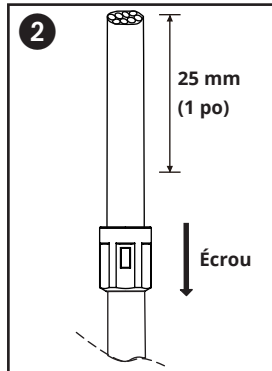
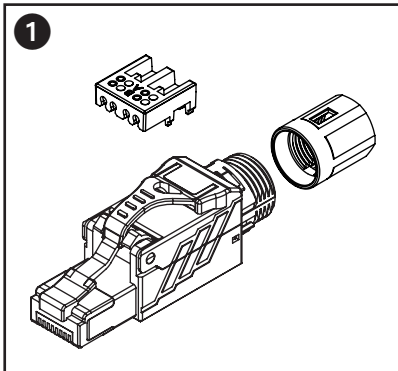
Contenu de l'emballage

- Fiche RJ45 MPTL Cat6a STP sans outil N238-P01-MPTL-A
- Couvercle IDC (x1)
- Cache-poussière (x1)
- Documentation pour l'utilisateur

Caractéristiques du produit

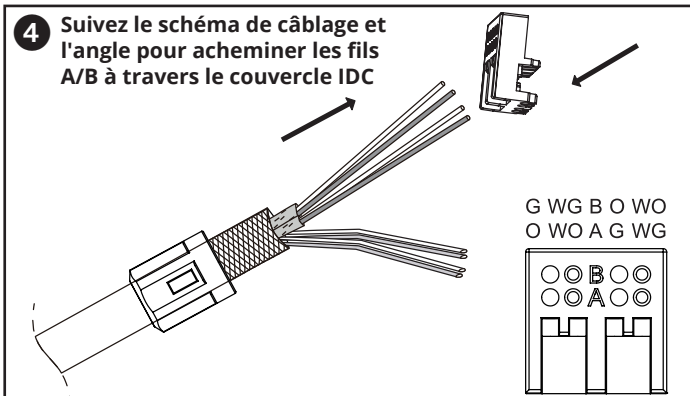
- La technologie de liaison à connecteurs modulaires (MPTL) permet au câble Cat6a d'être raccordé à une extrémité à une fiche RJ45 qui se branche ensuite directement à un appareil, tel qu'un protocole d'application sans fil (WAP) ou une caméra de surveillance
- Simplifie l'installation des appareils dans une application au-dessus du plafond où l'installation d'une plaque frontale n'est pas pratique ou où les prises, les fiches et les cordons de raccordement doivent être ignifugés
- Conforme 4PPoE pour les installations Power over Ethernet (PoE++) jusqu'à 100 W
- Convient aux câblages solides ou multibrins de 22 à 26 AWG

Installation

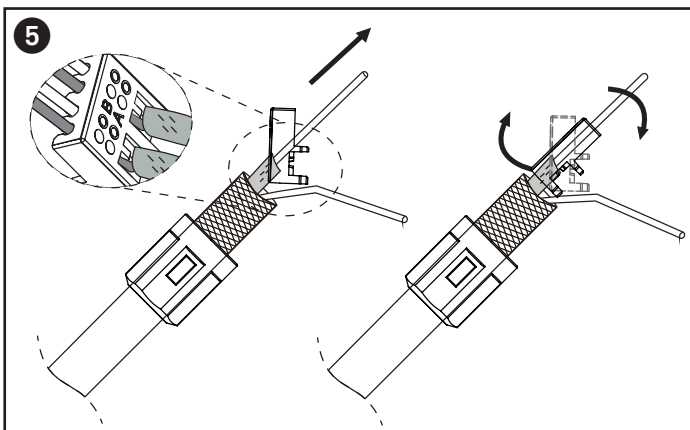


Installation

- 4 Suivez le schéma de câblage et l'angle pour acheminer les fils A/B à travers le couvercle IDC

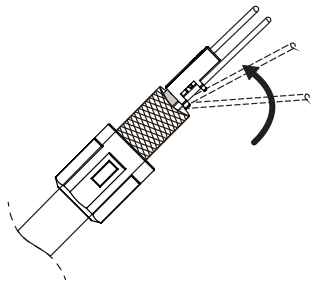


5



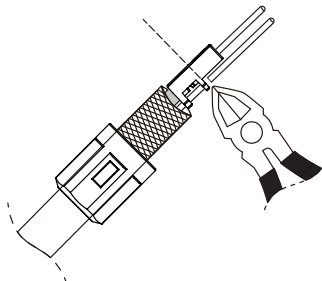
Installation

6



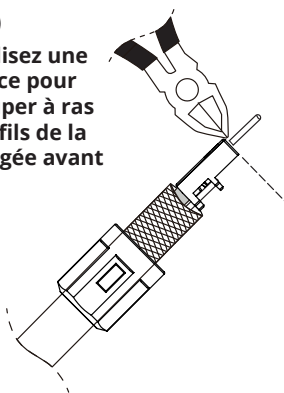
7

Utilisez une pince pour couper à ras les fils de la rangée avant

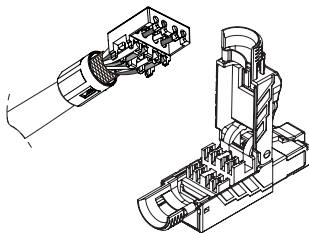


8

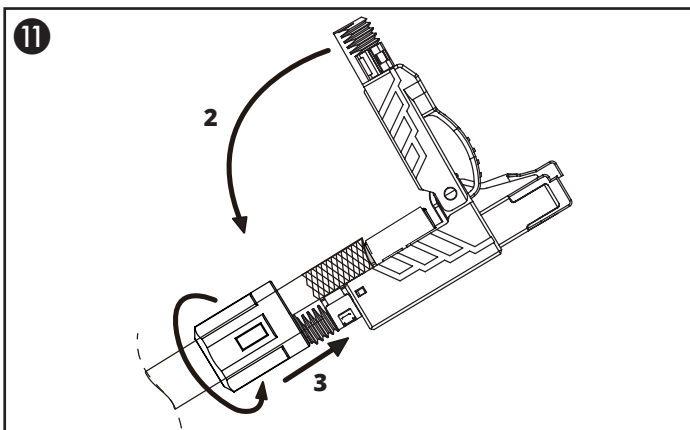
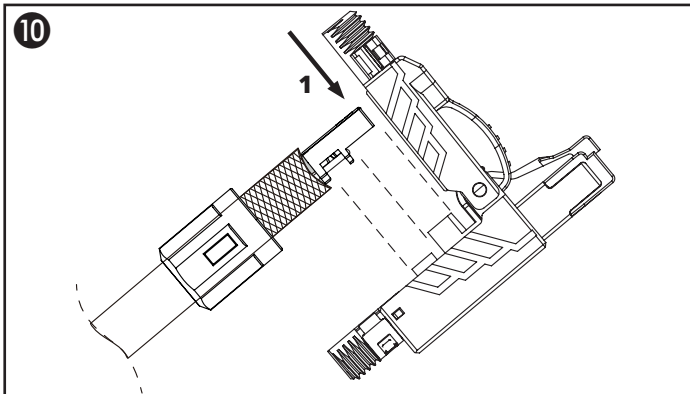
Utilisez une pince pour couper à ras les fils de la rangée avant



9

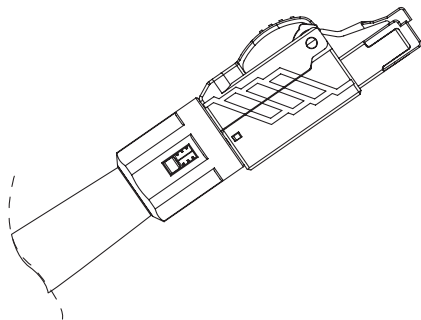


Installation



Installation

12



Caractéristiques

Durée d'insertion	750 cycles d'accouplement
Durée de re-terminaison	Jusqu'à 20x
Compatibilité de la section de câble	22 à 26 AWG (solide ou multibrin)
Diamètre de la gaine de câble	6,5 mm à 8,5 mm (0,25 po à 0,3 po)
Courant électrique	1,5 A
Résistance à la tension (contact à contact)	1 000 V CC
Résistance à la tension (contact au blindage)	1 500 V CC
Plage de température de fonctionnement	-10 à 60 °C (14 à 140 °F)
Plage de température de stockage	-40 à 68 °C *-40 à 154 °F)
Humidité relative	10 % à 90 % RH, sans condensation

Garantie

Garantie limitée à vie

Eaton garantit à vie ce produit, s'il est utilisé conformément à toutes les instructions applicables, contre les défauts de matériaux et de fabrication d'origine. Si le produit s'avère défectueux sur le plan des matériaux ou de la fabrication au cours de cette période, nous remplacerons le produit, sous réserve des conditions et limitations susmentionnées, à notre seule discrétion, en guise de recours exclusif en cas de violation de la garantie limitée. Rendez-vous sur TrippLite.Eaton.com/support/product-returns avant d'envoyer tout équipement pour réparation.

CETTE GARANTIE LIMITÉE NE S'APPLIQUE PAS À L'USURE NORMALE OU AUX DOMMAGES RÉSULTANT D'UN ACCIDENT, D'UNE MAUVAISE UTILISATION, D'UN ABUS OU D'UNE NÉGLIGENCE. Eaton N'OFFRE AUCUNE AUTRE GARANTIE QUE LA GARANTIE LIMITÉE EXPRESSÉMENT DÉCRITE DANS LE PRÉSENT DOCUMENT. SAUF DANS LA MESURE INTERDITE PAR LA LOI APPLICABLE, TOUTES LES GARANTIES IMPLICITES, Y COMPRIS TOUTES LES GARANTIES DE QUALITÉ MARCHANDE OU D'ADÉQUATION À UN USAGE PARTICULIER, SONT REJETÉES PAR LA PRÉSENTE ; ET CETTE GARANTIE EXCLUT EXPRESSÉMENT TOUTS LES DOMMAGES ACCESSOIRES ET INDIRECTS. (Certains États ne permettent ni la limitation ni l'exclusion de garanties implicites, et certains États ne permettent ni la limitation ni l'exclusion des dommages accidentels ou consécutifs : ainsi, les limitations ou exclusions mentionnées ci-dessus peuvent ne pas s'appliquer à vous. Cette garantie limitée vous donne des droits légaux spécifiques, et vous pouvez avoir d'autres droits qui varient d'une juridiction à l'autre).

AVERTISSEMENT : les utilisateurs individuels doivent s'assurer de déterminer, avant toute utilisation, si cet appareil est adapté, adéquat ou sûr pour l'utilisation prévue. Les applications individuelles étant sujettes à de grandes variations, nous ne faisons aucune déclaration ni ne donnons aucune garantie quant à l'adéquation ou à la pertinence de ces dispositifs pour toute application spécifique.

WEEE Informations de conformité pour les clients et les recycleurs (Union européenne)



Dans le cadre de la directive sur les Déchets d'équipements électriques et électroniques (DEEE) et des réglementations d'application, lorsqu'un consommateur achète un équipement électrique ou électronique neuf auprès d'Eaton, il est habilité à :

- Envoyer l'équipement usagé pour recyclage sur la base d'un équipement équivalent en nombre et en type (cela varie d'un pays à l'autre)
- Renvoyer le nouvel équipement pour recyclage lorsqu'il devient un déchet en fin de vie

L'utilisation de cet équipement dans des applications de soutien à la vie où l'on peut raisonnablement s'attendre à ce qu'une défaillance de cet équipement entraînerait une défaillance de l'équipement de soutien à la vie ou affecterait de manière significative sa sécurité ou son efficacité n'est pas recommandée.

Eaton mène une politique d'amélioration constante. Les caractéristiques peuvent être modifiées sans préavis. Les photos et illustrations peuvent différer légèrement des produits réels.

EATON

Powering Business Worldwide

Eaton
1000 Eaton Boulevard
Cleveland, OH 44122
États-Unis
Eaton.com

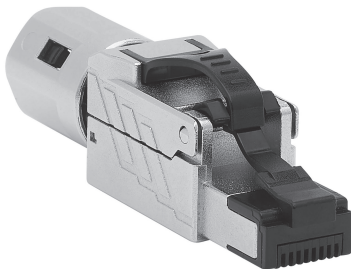
© 2025 Eaton
Tous droits réservés.
Publication n°
25-01-191 / 93-39E2_RevB
Février 2025

Eaton est une marque déposée.

Toutes les marques commerciales appartiennent à leurs propriétaires respectifs.

MPTL Cat6a STP Werkzeugloser RJ45 Stecker, PoE++ konform

Modell:
N238-P01-MPTL-A



Das gekaufte Produkt kann vom Bild abweichen.

English 1
Español 9
Français 17
Italiano 33

EATON

Powering Business Worldwide

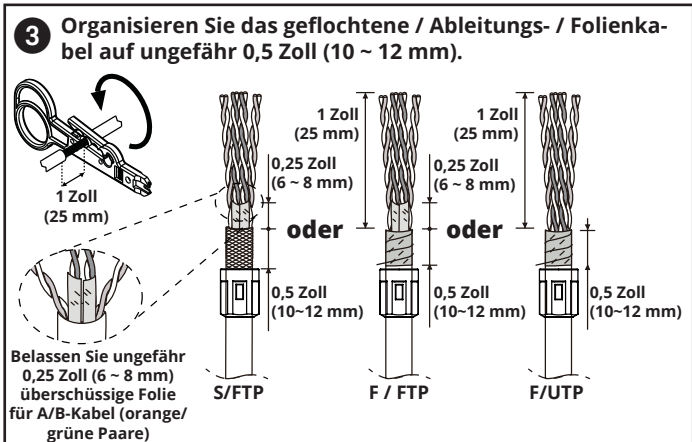
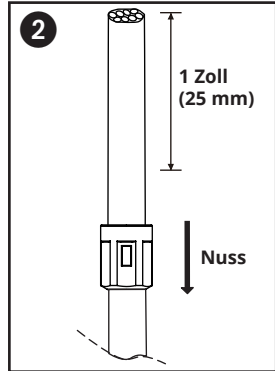
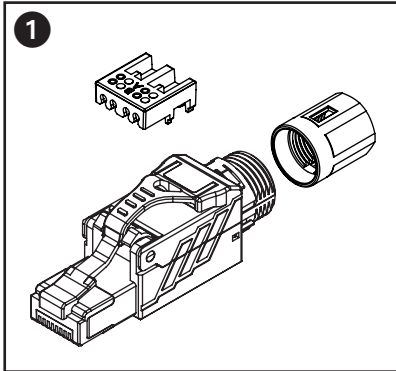
Im Paket enthalten

- N238-P01-MPTL-A MPTL Cat6a STP Werkzeugloser RJ45- Stecker
 - IDC-Kappe (x1)
 - Staubkappe (x1)
- Benutzerdokumentation

Produktmerkmale

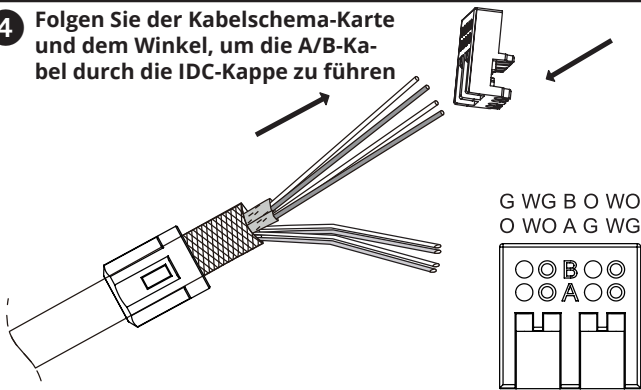
- Die MPTL-Technologie (Modular Plug Terminated Link) ermöglicht es, das Cat6a-Kabel an einem Ende mit einem RJ45-Stecker abzuschließen, der dann direkt an ein Gerät angeschlossen wird, z. B. an ein Wireless Application Protocol (WAP) oder eine Überwachungskamera
- Vereinfacht die Installation von Geräten in einer Deckenanwendung, bei der die Installation einer Frontplatte nicht praktikabel ist oder bei der Steckdosen, Buchsen und Patchkabel eine Plenum-Bewertung erfordern.
- 4PPoE-konform für Power over Ethernet (PoE++) Installationen bis zu 100 W
- Unterstützt 22 bis 26 AWG feste oder geflochtene Verkabelung

Installation

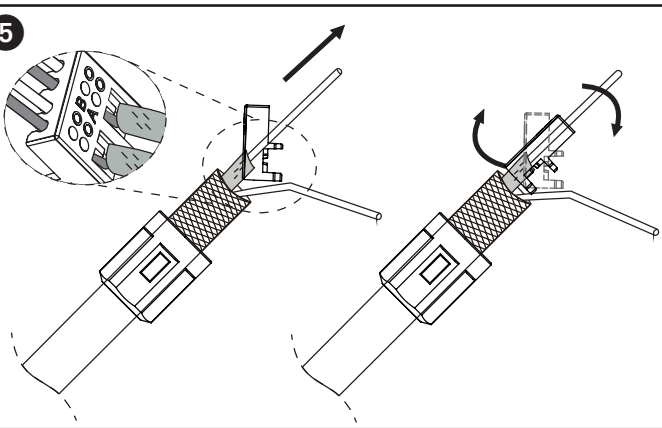


Installation

- 4** Folgen Sie der Kabelschema-Karte und dem Winkel, um die A/B-Kabel durch die IDC-Kappe zu führen

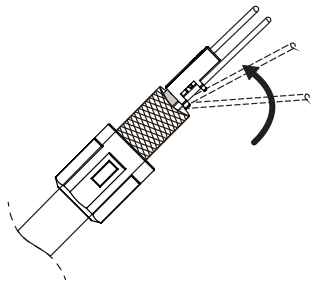


5



Installation

6



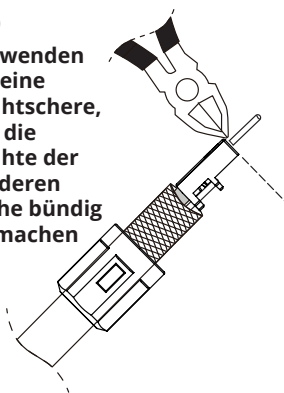
7

Verwenden Sie eine Drahtschere, um die Drähte der vorderen Reihe bündig zu machen

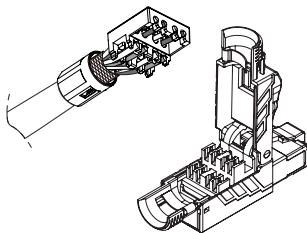


8

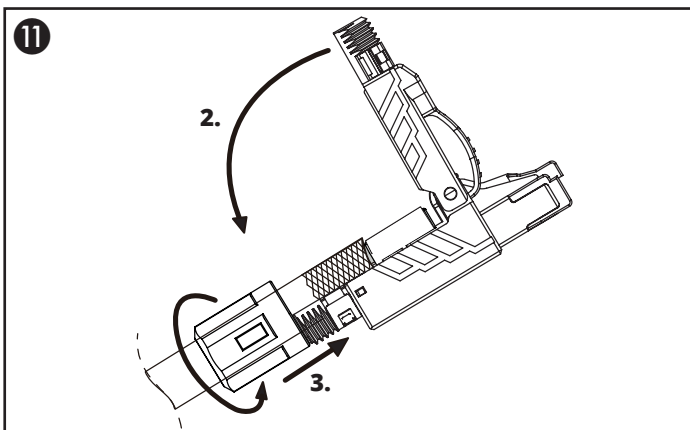
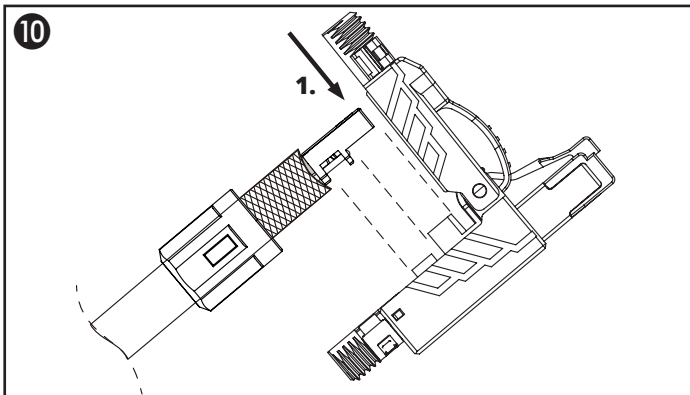
Verwenden Sie eine Drahtschere, um die Drähte der vorderen Reihe bündig zu machen



9

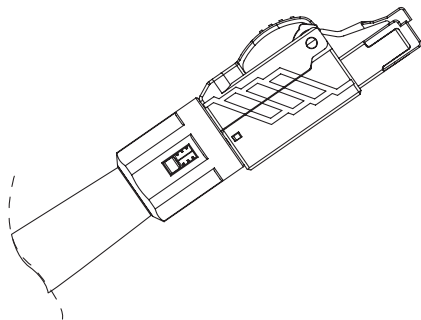


Installation



Installation

12



Technische Daten

Einführungsphase	750 Kopplungszyklen
Neukonfektionierungen während der Lebensdauer	Bis zu 20x
Kabeldurchmesser-Kompatibilität	22 bis 26 AWG (massiv oder verdreht)
Kabelmanteldurchmesser	0,25 Zoll bis 0,3 Zoll (6,5 mm bis 8,5 mm)
Elektrischer Strom	1,5 A
Spannungsnachweis (Kontakt zu Kontakt)	1.000 V DC
Spannungsnachweis (Kontakt zum Schirm)	1.500 V DC
Betriebstemperaturbereich	14 °F bis 140 °F / -10 °C bis 60 °C
Lagertemperaturbereich	-40 °F bis 154 °F / -40 °C bis 68 °C
Relative Feuchtigkeit	10 % bis 90 % RH (nicht kondensierend)

Garantie

Lebenslange beschränkte Gewährleistung

Eaton gewährleistet, dass dieses Produkt, wenn es gemäß allen geltenden Anweisungen verwendet wird, lebenslang frei von ursprünglichen Material- und Verarbeitungsmängeln ist. Wenn das Produkt innerhalb dieses Zeitraums auf Material- oder Verarbeitungsfehler hin als fehlerhaft erwiesen wird, werden wir vorbehaltlich der vorstehenden Bedingungen und Einschränkungen das Produkt nach eigenem Ermessen ersetzen, als Ihr ausschließliches Rechtsmittel für unseren Verstoß gegen die eingeschränkte Garantie. Besuchen Sie Tripplite.Eaton.com/support/product-returns, bevor Sie Geräte zur Reparatur zurückschicken.

DIESE EINGESCHRÄNKTE GARANTIE GILT NICHT FÜR NORMALEN VERSCHLEISS ODER FÜR SCHÄDEN, DIE DURCH UNFALL, MISSBRAUCH, MISSHANDLUNG ODER NACHLÄSSIGKEIT ENTSTANDEN SIND. Eaton gibt keine anderen Garantien als die hier ausdrücklich angegebene eingeschränkte Garantie. Sofern nicht durch geltendes Recht verboten, werden alle stillschweigenden Gewährleistungen, einschließlich aller Gewährleistungen für die Marktgängigkeit oder die Eignung für einen bestimmten Zweck, hiermit ausgeschlossen. Diese Garantie schließt ausdrücklich alle Neben- und Folgeschäden aus. (Einige Staaten erlauben keine Einschränkungen oder Ausschlüsse von stillschweigenden Garantien, und einige Staaten erlauben keinen Ausschluss oder eine Begrenzung von Neben- oder Folgeschäden, so dass die obigen Einschränkungen oder Ausschlüsse möglicherweise nicht für Sie gelten. Diese eingeschränkte Garantie gewährt Ihnen bestimmte gesetzliche Rechte, und Sie haben möglicherweise andere Rechte, die von Gerichtsbarkeit zu Gerichtsbarkeit variieren).

WARNUNG: Der Benutzer muss vor der Verwendung überprüfen, ob das Gerät für den beabsichtigten Zweck geeignet und angemessen ist und ob der Einsatz sicher ist. Da einzelne Anwendungen großen Schwankungen unterliegen, geben wir keine Zusicherung oder Garantie hinsichtlich der Eignung oder Tauglichkeit dieser Geräte für eine bestimmte Anwendung.

WEEE-Compliance-Informationen für Kunden und Recycler (Europäische Union)



Gemäß der EG-Richtlinie zur Entsorgung von Elektro- und Elektronik-Altgeräten (die WEEE-Richtlinie, vom Englischen „Waste Electrical and Electronics Equipment“) haben Kunden, die neue Elektro- bzw. Elektroniksysteme von Eaton kaufen, folgende Rechte:

- Einsendung alter Geräte zum Recycling auf einer Eins-zu-Eins-Basis (dies variiert je nach Land)
- Rücksendung neuer Geräte zum Recycling, wenn diese auslaufen und letztendlich zu Abfall werden

Die Verwendung dieses Geräts für Lebenserhaltungssysteme, in denen der Ausfall des Geräts den Ausfall des Lebenserhaltungssystems verursachen oder dessen Sicherheit beziehungsweise Wirksamkeit bedeutend beeinträchtigen kann, wird nicht empfohlen.

Eaton hat den Grundsatz, sich kontinuierlich zu verbessern. Spezifikationen können ohne Ankündigung geändert werden. Fotos und Illustrationen können von den tatsächlichen Produkten leicht abweichen.

EATON

Powering Business Worldwide

Eaton
1000 Eaton Boulevard
Cleveland, OH 44122
Vereinigte Staaten
Eaton.com

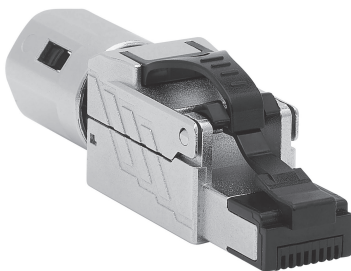
© 2025 Eaton
Alle Rechte vorbehalten.
Veröffentlichungsnummer
25-01-191 / 93-39E2_RevB
Februar 2025

Eaton ist eine eingetragene
Handelsmarke.

Alle Marken sind Eigentum
der jeweiligen Inhaber.

**Spina RJ45 senza attrezzi
MPTL Cat6a STP, conforme
a PoE++**

Modello:
N238-P01-MPTL-A



Il prodotto acquistato
potrebbe differire
dall'immagine.

English 1
Español 9
Français 17
Deutsch 25

EATON

Powering Business Worldwide

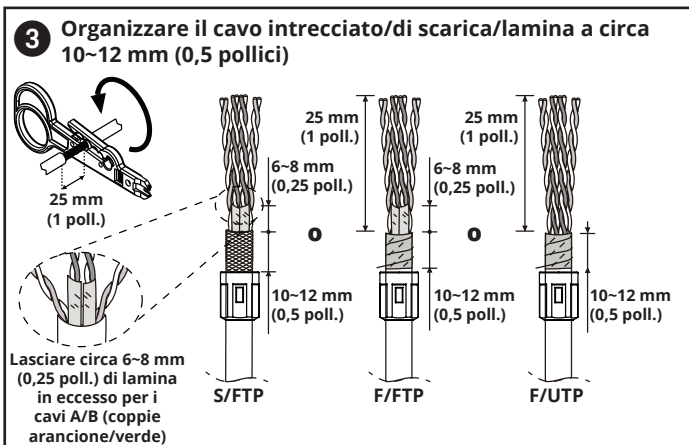
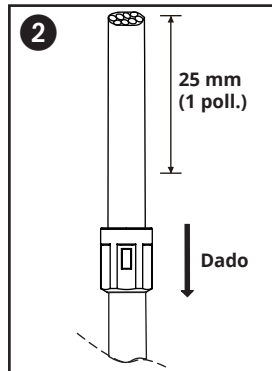
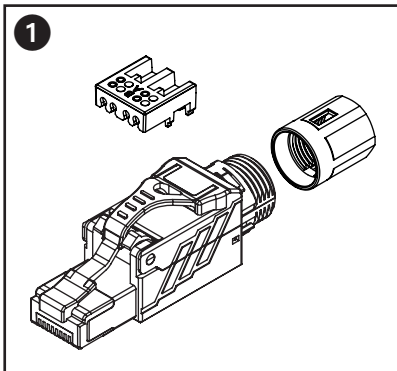
Il pacchetto include

- Spina RJ45 senza attrezzi MPTL Cat6a STP N238-P01-MPTL-A
- Cappuccio IDC (1)
- Cappuccio antipolvere (1)
- Documentazione utente

Caratteristiche del prodotto

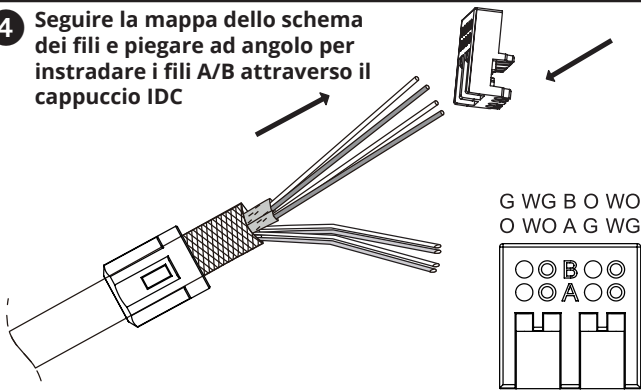
- La tecnologia Modular Plug Terminated Link (MPTL) consente di terminare il cavo Cat6a su un'estremità con una spina RJ45 che si collega direttamente a un dispositivo, come un Wireless Application Protocol (WAP) o una telecamera di sorveglianza
- Semplifica l'installazione di dispositivi in un'applicazione sopra il soffitto in cui l'installazione di una piastra frontale non è pratica o in cui le prese, i jack e i cavi di collegamento devono essere conformi agli standard per l'installazione in spazi plenum
- 4PPoE conforme per installazioni Power over Ethernet (PoE++) fino a 100 W
- Adatto a cavi solidi o intrecciati da 22 a 26 AWG

Installazione

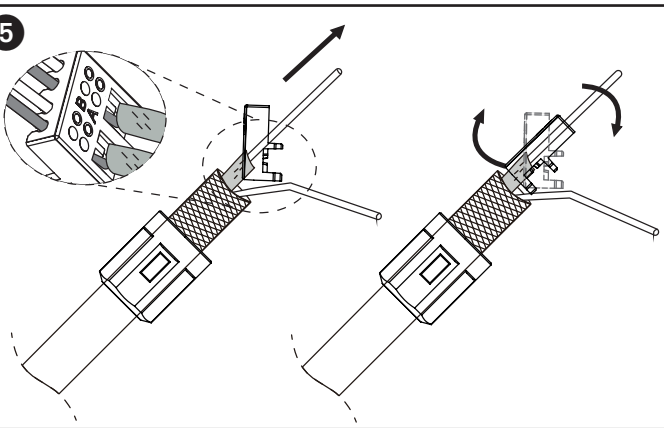


Installazione

- 4** Seguire la mappa dello schema dei fili e piegare ad angolo per instradare i fili A/B attraverso il cappuccio IDC

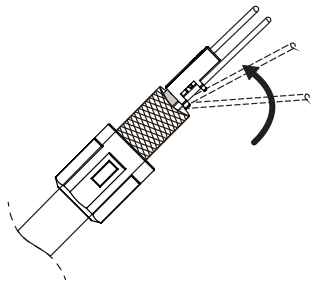


- 5**



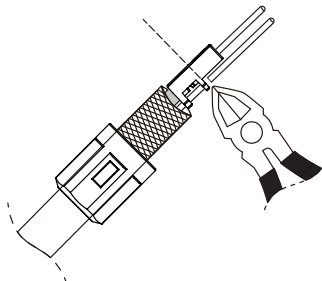
Installazione

6



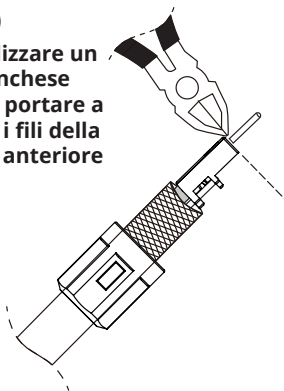
7

Utilizzare un tronchese per portare a filo i fili della fila anteriore

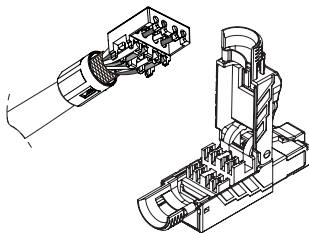


8

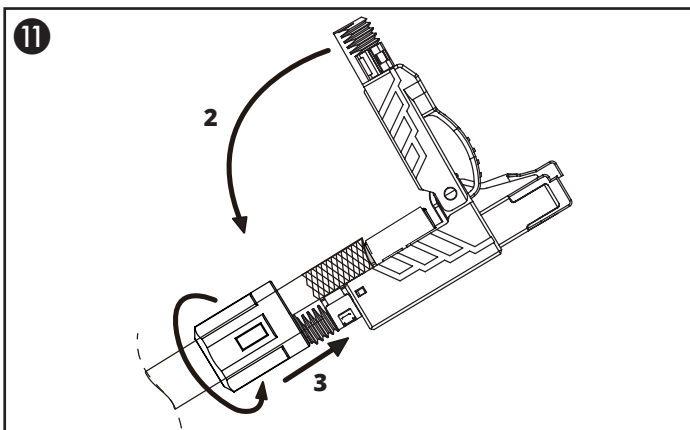
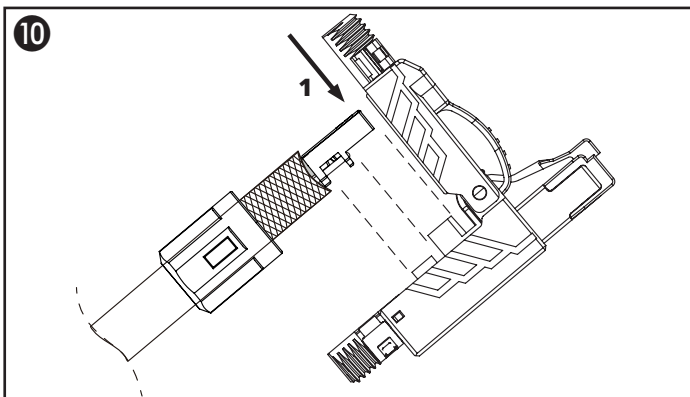
Utilizzare un tronchese per portare a filo i fili della fila anteriore



9

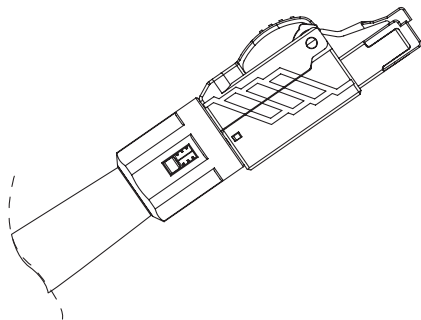


Installazione



Installazione

12



Specifiche

Durata di inserimento	750 cicli di accoppiamento
Durata della ripristinazione	Fino a 20 volte
Compatibilità della sezione del cavo	Da 22 a 26 AWG (solido o intrecciato)
Diametro del rivestimento del cavo	Da 0,25 pollici a 0,3 pollici (da 6,5 mm a 8,5 mm)
Corrente elettrica	1,5 A
Prova di tensione (contatto a contatto)	1000 VCC
Prova di tensione (contatto a schermo)	1500 VCC
Intervallo di temperature tollerate in esecuzione	Da -10 °C a 60 °C (da 14 °F a 140 °F)
Intervallo di temperature tollerate quando non in uso	Da -40 °C a 68 °C (da -40 °F a 154 °F)
Umidità relativa	Dal 10% al 90% RH, senza condensa

Garanzia

Garanzia limitata a vita

Eaton garantisce che questo prodotto, se usato in conformità a tutte le istruzioni applicabili, è privo di difetti originali di materiale e di fabbricazione a vita. Se il prodotto dovesse risultare difettoso nei materiali o nella lavorazione entro tale periodo, noi, nel rispetto dei termini e delle limitazioni di cui sopra, sostituiremo il prodotto, a nostra esclusiva discrezione, come rimedio esclusivo per la nostra violazione della garanzia limitata. Visitare Tripplite.Eaton.com/support/product-returns prima di rispedire qualsiasi apparecchiatura per la riparazione.

LA PRESENTE GARANZIA LIMITATA NON SI APPLICA ALLA NORMALE USURA O AI DANNI DERIVANTI DA INCIDENTI, USO IMPROPRIO, ABUSO O NEGLIGENZA. Eaton NON FORNISCE ALCUNA GARANZIA OLTRE A QUELLA LIMITATA ESPLICITAMENTE PREVISTA NEL PRESENTE DOCUMENTO. FATTA ECCEZIONE PER QUANTO VIETATO DALLA LEGGE APPLICABILE, TUTTE LE GARANZIE IMPLICITE, COMPRESSE QUELLE DI COMMERCIALITÀ O IDONEITÀ A UNO SCOPO PARTICOLARE, SONO QUI DECLINATE; E LA PRESENTE GARANZIA ESCLUDE ESPRESSAMENTE TUTTI I DANNI INCIDENTALI E CONSEQUENZIALI. (Alcuni Stati non consentono limitazioni o esclusioni di garanzie implicite e alcuni Stati non consentono l'esclusione o la limitazione di danni incidentali o consequenziali, pertanto le limitazioni o le esclusioni di cui sopra potrebbero non essere pertinenti nel suo caso. La presente garanzia limitata le conferisce diritti legali specifici e potrebbero competere altri diritti che variano da giurisdizione a giurisdizione).

AVVERTENZA: l'utente deve accertarsi prima dell'uso che questo dispositivo sia adatto, adeguato o sicuro per l'uso previsto. Poiché le applicazioni individuali sono soggette a grandi variazioni, non forniamo alcuna dichiarazione o garanzia circa l'idoneità o l'idoneità di questi dispositivi per qualsiasi applicazione specifica.

Informazioni sulla conformità RAEE per clienti e riciclatori (Unione Europea).



In base alla Direttiva europea RAEE sullo smaltimento dei rifiuti elettrici ed elettronici e in base ai regolamenti sulla relativa attuazione, i clienti che acquistano apparecchiature elettriche ed elettroniche nuove da Eaton hanno il diritto di:

- Restituire i dispositivi usati per consentirne il riciclaggio e la sostituzione con prodotti equivalenti (a seconda delle prassi adottate da ogni singolo paese).
- Restituire la nuova apparecchiatura per il riciclo quando questa diventa un rifiuto.

Si sconsiglia l'uso di questa apparecchiatura nelle applicazioni di supporto vitale, in cui si può ragionevolmente prevedere che un guasto del dispositivo possa causare il malfunzionamento dell'apparecchiatura di supporto vitale o comprometterne in modo significativo la sicurezza o l'efficacia.

Eaton ha una politica di miglioramento continuo. Le specifiche sono soggette a modifiche senza alcun preavviso. Le foto e le illustrazioni possono differire leggermente dai prodotti reali.



Eaton
1000 Eaton Boulevard
Cleveland, OH 44122
Stati Uniti
Eaton.com

© 2025 Eaton
Tutti i diritti riservati
Pubblicazione n.
25-01-191/93-39E2_RevB
Febbraio 2025

Eaton è un marchio
commerciale registrato.

Tutti i marchi commerciali
sono di proprietà
dei rispettivi titolari.