

## Installation Instructions

Instrucciones de Instalación / Instructions d'installation /  
Installationsanleitung / Istruzioni per l'installazione

**TRIPP LITE**  
SERIES

### 1U Shielded Cat6a Feed-Through Patch Panel

1U Shielded Cat6a Feed-Through Patch Panel

Panneau de brassage Cat6a blindé 1U

1-HE abgeschirmtes Cat6-Durchführungs-Patchfeld

Pannello patch passante schermato 1U Cat 6a

N254-024-SH-6A

N254-048-SH-6A



Purchased product may differ from image.

El producto comprado puede diferir de la imagen.

Le produit acheté peut différer de l'image.

Das gekaufte Produkt kann vom Bild abweichen.

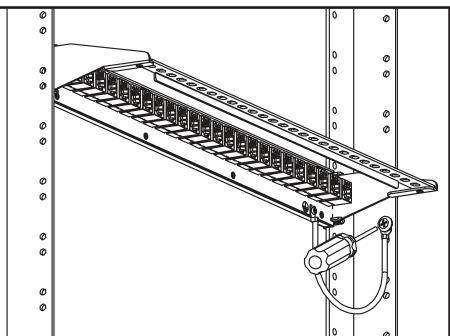
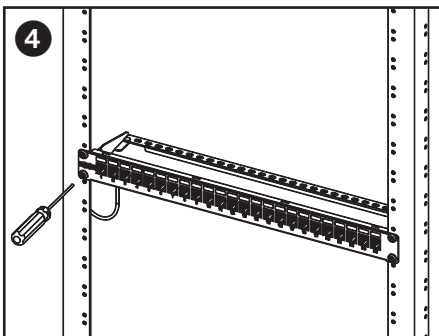
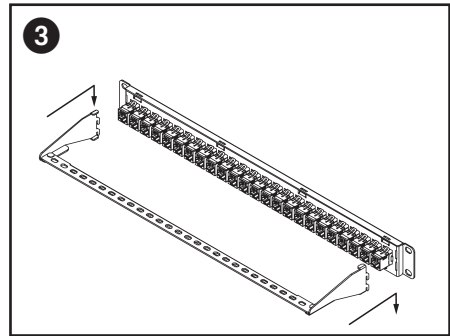
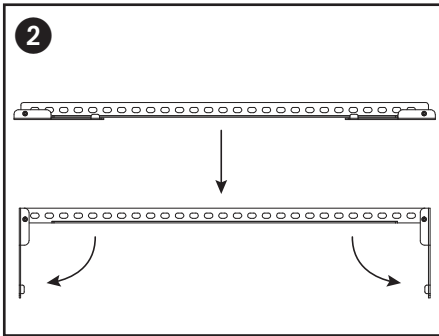
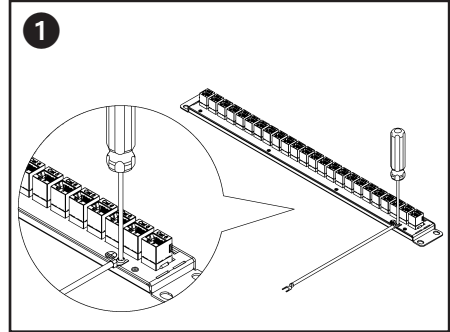
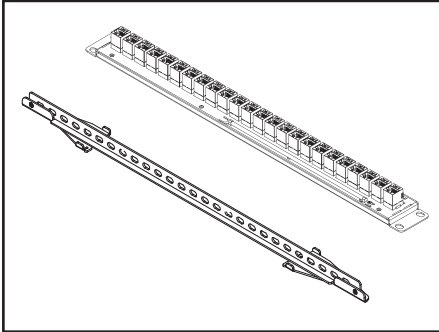
Il prodotto acquistato potrebbe differire dall'immagine.

**EATON**

*Powering Business Worldwide*

# Installation

Instalación / Installation /  
Installation / Installazione



# Installation

Instalación / Installation /  
Installation / Installazione

- 1 Connect the grounding lug to the patch panel.
- 2 Unfold the rear cable manager.
- 3 Assemble the rear cable manager.
- 4 Connect the patch panel and the grounding lug to the rack.

## Español

- 1 Conecte el Terminal de tierra al panel de conexiones.
- 2 Despliegue el administrador de cables posterior.
- 3 Ensamble el administrador de cables posterior.
- 4 Conecte el panel de conexiones y la toma de tierra Terminal al Rack.

## Français

- 1 Connectez la cosse de mise à la masse au panneau de brassage.
- 2 Déployez le gestionnaire de câbles arrière.
- 3 Assemblez le gestionnaire de câbles arrière.
- 4 Connectez le panneau de brassage et la cosse de mise à la masse au rack.

## Deutsch

- 1 Verbinden Sie die Erdungsklemme mit dem Patchfeld.
- 2 Klappen Sie den hinteren Kabelmanager aus.
- 3 Montieren Sie den hinteren Kabelmanager.
- 4 Verbinden Sie das Patchfeld und die Erdungsklemme mit dem Rack.

## Italiano

- 1 Collegare il capocorda di messa a terra al pannello patch.
- 2 Dispiegare il passacavi posteriore.
- 3 Assemblare il passacavi posteriore.
- 4 Collegare il pannello patch e il capocorda di messa a terra al rack.



Eaton  
1000 Eaton Boulevard  
Cleveland, OH 44122  
United States  
Eaton.com

© 2024 Eaton  
All Rights Reserved  
Publication No. 24-12-134 / 93-34C5\_RevB  
December 2024

Eaton is a registered trademark.

All trademarks are property  
of their respective owners.