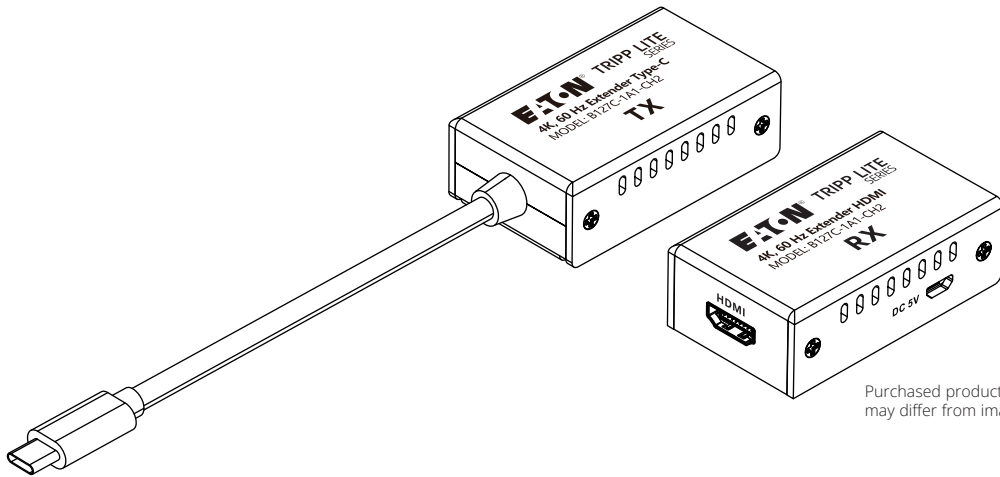


4K 120 Hz USB Type-C to HDMI  
over Cat6 Extender

Model:  
B127C-1A1-CH2

USB Type-C® and USB-C® are  
registered trademarks of USB  
Implementers Forum.



Purchased product  
may differ from image.

Español 6  
Français 11  
Deutsch 16  
Italiano 21

# Package Contents

- Local Transmitter Unit
- Receiver Unit
- Micro USB Cable
- User Documentation

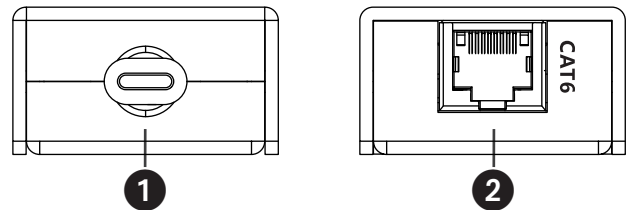
# Product Features

- Supports 4K @ 120 Hz resolution up to 82 ft. (25 m) and 4K @ 60 Hz resolution up to 197 ft. (60 m) from the source with zero latency.
- Compatible with Cat6/6a/7 network cable.
- Supports HDR10.
- Supports EDID pass through and self-adaptive display on resolutions.
- Supports Type-C input and HDMI output.
- The transmitter can be powered from the source signal device through the Type-C port.
- Plug-and-play – no software or drivers required.

# Product Description

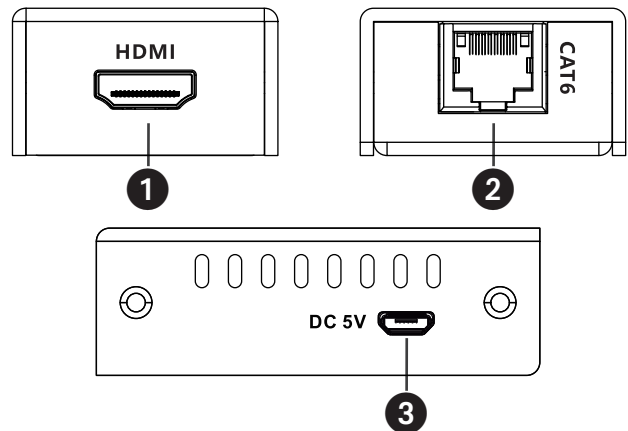
## Transmitter

- 1 **USB-C signal input:** Connect to the source device.
- 2 **RJ45 signal output:** Connect to Cat6/6a/7 network.



## Receiver

- 1 **HDMI signal output:** Connect to the display via HDMI cable (not included).
- 2 **RJ45 signal input:** Connect to Cat6/6a/7 network.
- 3 **Power input:** Connect to the USB port with the Micro USB cable. In case of unstable transmission, connect the Micro USB cable to the DC 5V power adapter.



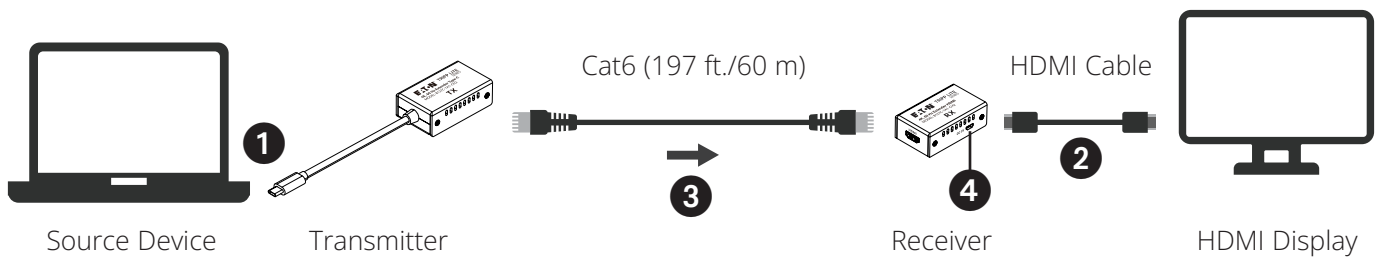
# Installation

## Installation Requirements

- USB-C source device (smartphone, tablet, PC, etc. with a USB-C port).
- HDMI display device (TV, projector, LED screen, etc. with HDMI port).
- UTP/STP Cat6/6a/7 cable standard IEEE-568B.

## Connection

- 1 Connect transmitter to the source device's USB-C port.
- 2 Connect the HDMI display to the receiver with an HDMI cable.
- 3 Connect the transmitter to the receiver with Cat6/6a/7 network cable.
- 4 Power the receiver with the included Micro USB cable.



# Troubleshooting

- Q.** No image is displayed when the signal source is a smartphone.
- A.** 1) When the output mode of the signal source is Phone Mode or Screen Mirror Mode and the display device supports 4K @ 100/120 Hz, make sure the network cable is less than or equal to 82 ft. (25 m).  
2) If the length of the network cable is more than 82 ft. (25 m), set the output mode of the signal source to Desktop Mode or Samsung Dex.
- Q.** How do I fix a black screen or screen flickering?
- A.** 1) Replace with a higher quality network cable or reduce the length of the network cable.  
2) If it still does not work, try to reduce the output resolution of the signal source.
- Q.** There is no output on screen when all connections are correct.
- A.** 1) Check whether the network cable meets the requirements and complies with the IEEE-568B standard.  
2) Check whether the RX power cable is firmly connected.  
3) Check whether the signal source has a signal output.  
4) Check whether the display device is set to the correct input.

# Specifications

Compatibility	Voltage	TX: Power by the signal source RX: DC 5V 500mA
	Power consumption	TX < 3W, RX < 3W
HDMI performance	HDMI version	HDMI 2.0
	HDCP version	HDCP 2.2, HDCP 1.4
	Max transmission rate	18 Gbps
	Resolution	1280x720, 1280x960, 1366x768, 1440x900, 1680x1050, 1920x1080, 1920x1200, 720p@50/60 Hz, 1080i@50/60 Hz, 1080p@24/25/30/50/60/120 Hz, 2560x1440@50/60/120/144 Hz, 3840x2160@24/25/30/50/60/100/120 Hz, 4096x2160@24/25/30/50/60 Hz
	TMDS signal	0.7~1.2Vp-p (TMDS)
	DDC signal	5Vp-p (TTL)
Transmission distance	Cat6/6a/7	4K@60 Hz ≤60m 2560x1440@120/144 Hz ≤30m 4K@100/120 Hz ≤25m
Audio formats	PCM, DTS, Dolby	
HDR10	Supported	
HDMI 3D	Supported	
EDID pass through	Supported, auto downscaling	
Operating environment	Working temperature	-4 to 122°F (-20 to 50°C)
	Storage temperature	-22 to 40°F (-30 to 60°C)
	Humidity	0 to 90% RH, non-condensing
Physical properties	Material	ABS
	Color	Black
	Dimension	2.81 x 1.02 x 0.59 in. (71 x 26 x 15 mm)
	Weight	TX: 0.19 lb. (85 g) RX: 0.16 lb. (72 g)
ESD protection	1a Contact discharge level 2 (±4KV) 1b Air discharge level 3 (±8KV) Implementation of the standard: IEC61000-4-2	

# Warranty

## 1-Year Limited Warranty

We warrant our products to be free from defects in materials and workmanship for a period of one (1) year from the date of initial purchase. Our obligation under this warranty is limited to repairing or replacing (at its sole option) any such defective products. Visit [Triplite.Eaton.com/support/product-returns](http://Triplite.Eaton.com/support/product-returns) before sending any equipment back for repair. This warranty does not apply to equipment which has been damaged by accident, negligence or misapplication or has been altered or modified in any way.


EXCEPT AS PROVIDED HEREIN, WE MAKE NO WARRANTIES, EXPRESS OR IMPLIED, INCLUDING WARRANTIES OF MERCHANTABILITY AND FITNESS FOR A PARTICULAR PURPOSE. Some states do not permit limitation or exclusion of implied warranties; therefore, the aforesaid limitation(s) or exclusion(s) may not apply to the purchaser.

EXCEPT AS PROVIDED ABOVE, IN NO EVENT WILL WE BE LIABLE FOR DIRECT, INDIRECT, SPECIAL, INCIDENTAL OR CONSEQUENTIAL DAMAGES ARISING OUT OF THE USE OF THIS PRODUCT, EVEN IF ADVISED OF THE POSSIBILITY OF SUCH DAMAGE. Specifically, we are not liable for any costs, such as lost profits or revenue, loss of equipment, loss of use of equipment, loss of software, loss of data, costs of substitutes, claims by third parties, or otherwise.

## Regulatory Compliance Identification Numbers

For the purpose of regulatory compliance certifications and identification, your product has been assigned a unique series number. The series number can be found on the product nameplate label, along with all required approval markings and information. When requesting compliance information for this product, always refer to the series number. The series number should not be confused with the marking name or model number of the product.

## WEEE Compliance Information for Customers and Recyclers (European Union)

 Under the Waste Electrical and Electronic Equipment (WEEE) Directive and implementing regulations, when customers buy new electrical and electronic equipment from Eaton, they are entitled to:

- Send old equipment for recycling on a one-for-one, like-for-like basis (this varies depending on the country)
- Send the new equipment back for recycling when this ultimately becomes waste

Eaton has a policy of continuous improvement. Specifications are subject to change without notice.



*Powering Business Worldwide*

Eaton  
1000 Eaton Boulevard  
Cleveland, OH 44122  
United States  
[Eaton.com](http://Eaton.com)

© 2024 Eaton  
All Rights Reserved  
Publication No. 24-03-199 / 93-4A98\_RevA  
June 2024



934A98

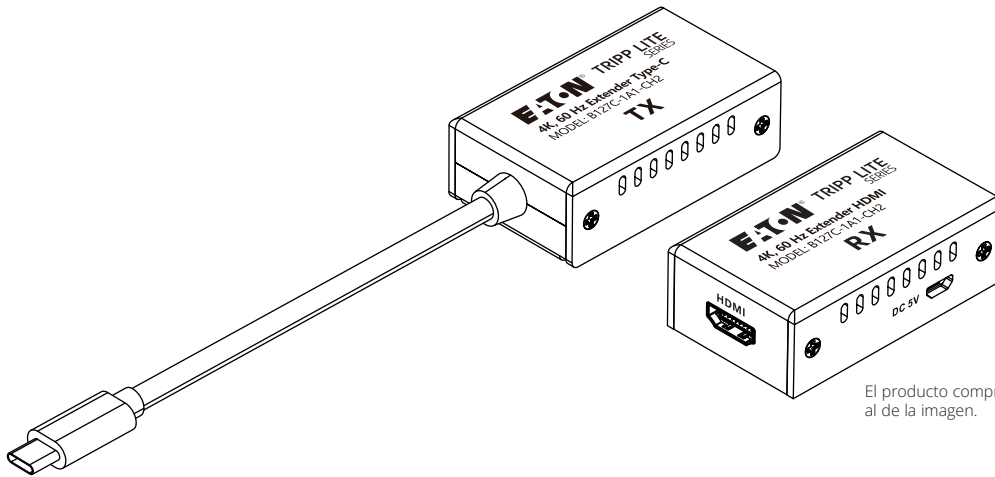
Eaton is a registered trademark.

All trademarks are property of their respective owners.

### Extensor USB Tipo-C a HDMI sobre Cat6 4 K 120 Hz

Modelo:  
B127C-1A1-CH2o

USB Type-C® y USB-C® son marcas registradas de USB Implementers Forum.



El producto comprado puede ser diferente al de la imagen.

English 1  
Français 11  
Deutsch 16  
Italiano 21

# Contenido del Empaque

- Unidad Transmisora Local
- Unidad Receptora
- Cable Micro USB
- Documentación para el Usuario

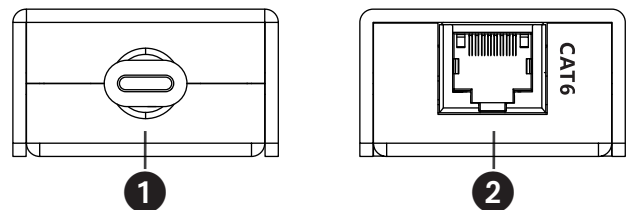
# Características del Producto

- Admite una resolución de 4K a 120 Hz hasta 25 metros [82 pies] y una resolución de 4K a 60 Hz hasta 60 metros [197 pies] desde la fuente con latencia cero.
- Compatible con el cable de red Cat6/6a/7.
- Admite HDR10.
- Admite el EDID de paso y la visualización autoadaptativa en las resoluciones.
- Admite entrada Type-C y salida HDMI.
- El transmisor puede alimentarse desde el dispositivo de señalización fuente a través del puerto Type-C.
- Operación de Conectar y Usar—No requiere software ni controladores

# Descripción del Producto

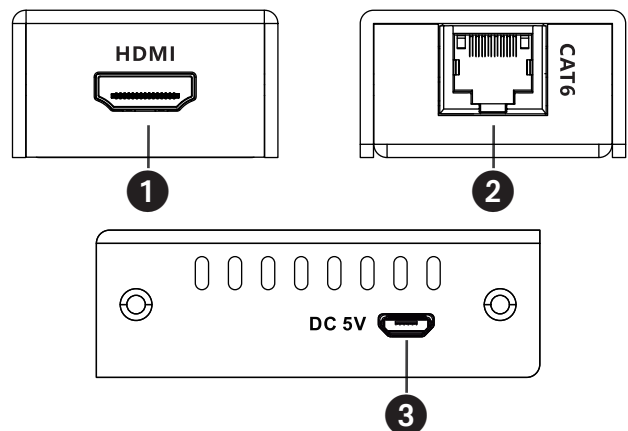
## Transmisor

- 1 **Entrada de señal USB-C:** Conecte al dispositivo fuente.
- 2 **Salida de señal RJ45:** Conecte a la red Cat6/6a/7



## Receptor

- 1 **Salida de señal HDMI:** Conecte a la pantalla con un cable HDMI (no incluido).
- 2 **Entrada de señal RJ45:** Conecte a la red Cat6/6a/7.
- 3 **Entrada de alimentación:** Conecte al puerto USB con el cable Micro USB. En caso de transmisión inestable, conecte el cable Micro USB al adaptador de corriente CD 5 V.



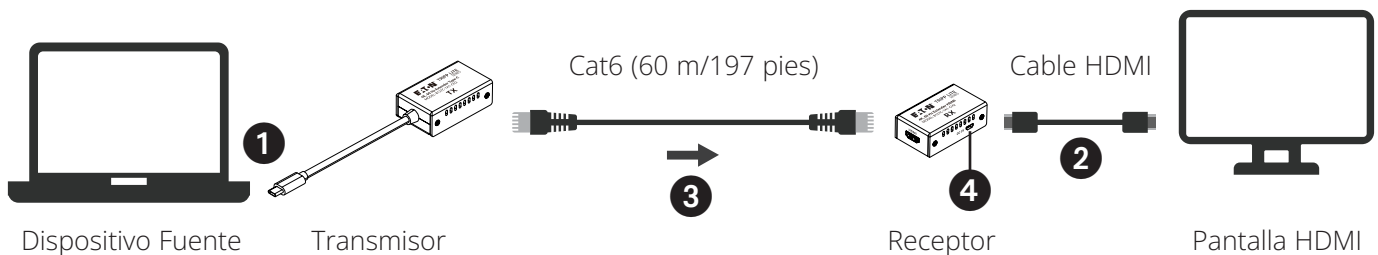
# Instalación

## Requerimientos de Instalación

- Dispositivo fuente USB-C (smartphone, tableta, PC, etc. con un puerto USB-C).
- Dispositivo de visualización HDMI (televisor, proyector, pantalla LED, etc. con puerto HDMI).
- Cable UTP/STP Cat6/6a/7 estándar IEEE-568B.

## Conexión

- 1 Conecte el transmisor al puerto USB-C del dispositivo fuente.
- 2 Conecte la pantalla HDMI al receptor con un cable HDMI.
- 3 Conecte el transmisor al receptor con el cable de red Cat6/6a/7
- 4 Alimente el receptor con el cable Micro USB incluido.



## Resolución de Problemas

- P.** No se visualiza ninguna imagen cuando la fuente de señal es un smartphone.
- R.** 1) Cuando el modo de salida de la fuente de señal sea Modo teléfono o Modo espejo de pantalla y el dispositivo de visualización admita 4K @ 100/120 Hz, asegúrese de que el cable de red tenga 25 m [82 pies] o menos.  
2) Si la longitud del cable de red es superior a 25 m [82 pies], ajuste el modo de salida de la fuente de señal a Modo Escritorio o Samsung Dex.
- P.** ¿Cómo puedo arreglar una pantalla negra o que parpadea?
- R.** 1) Sustituya con un cable de red de mayor calidad o reduzca la longitud del cable de red.  
2) Si sigue sin funcionar, intente reducir la resolución de salida de la fuente de señal.
- P.** No hay salida en la pantalla cuando todas las conexiones son correctas.
- R.** 1) Compruebe si el cable de red cumple con los requisitos y se ajusta a la norma IEEE-568B.  
2) Compruebe si el cable de alimentación RX está firmemente conectado.  
3) Compruebe si la fuente de señal tiene una salida de señal.  
4) Compruebe si el dispositivo de visualización está ajustado a la entrada correcta.



# Especificaciones

Compatibilidad	Voltaje	TX: Alimentación por la fuente de señal RX: CD 5 V 500 mA
	Consumo de Energía	TX < 3W, RX < 3W
Rendimiento HDMI	Versión de HDMI	HDMI 2.0
	Versión HDCP	HDCP 2.2, HDCP 1.4
	Velocidad máxima de transmisión	18 Gbps
	Resolución	1280x720, 1280x960, 1366x768, 1440x900, 1680x1050, 1920x1080, 1920x1200, 720p@50/60 Hz, 1080i@50/60 Hz, 1080p@24/25/30/50/60/120 Hz, 2560x1440@50/60/120/144 Hz, 3840x2160@24/25/30/50/60/100/ 120 Hz, 4096x2160@24/25/30/50/60 Hz
	Señal TMDS	0.7~1.2Vp-p (TMDS)
	Señal DDC	5Vp-p (TTL)
Distancia de transmisión	Cat6/6a/7	4K@60 Hz ≤60m 2560x1440@120/144 Hz ≤30m 4K@100/120 Hz ≤25m
Formatos de audio	PCM, DTS, Dolby	
HDR10	Compatible	
HDMI 3D	Compatible	
EDID de paso	Compatible, reducción de escala automática	
Entorno operativo	Temperatura de funcionamiento	-20 to 50°C [-4 to 122°F]
	Temperatura de almacenamiento	-30 to 60°C [-22 to 40°F]
	Humedad	HR de 0% a 90 %, Sin Condensación
Propiedades físicas	Material	ABS
	Color	Negro
	Dimensiones	71 x 26 x 15 mm [2.81" x 1.02" x 0.59"]
	Peso	TX: 85 g [0.19 lb] RX: 72 g [0.16 lb]
Protección ESD	1a Nivel de descarga de contacto 2 (±4KV) 1b Nivel de descarga de aire 3 (±8KV) Aplicación de la norma: IEC61000-4-2	

# Garantía

## Garantía Limitada por 1 Año

Garantizamos por un (1) año a partir de la fecha de compra inicial que nuestros productos no presentan defectos de materiales ni de mano de obra. Nuestra obligación bajo esta garantía está limitada a la reparación o reemplazo (a su entera discreción) de cualquier producto defectuoso. Visite [Tripplite.Eaton.com/support/product-returns](https://www.tripplite.com/support/product-returns) antes de devolver cualquier equipo para su reparación. Esta garantía no se aplica a equipos que hayan sido dañados por accidente, negligencia o mal uso, o hayan sido alterados o modificados de alguna manera.

SALVO POR LO QUE SE INDICÓ AQUÍ, NO OTORGAMOS GARANTÍAS EXPRESAS O IMPLÍCITAS, INCLUIDAS GARANTÍAS DE COMERCIABILIDAD Y ADECUACIÓN PARA UN PROPÓSITO PARTICULAR. Algunos estados no permiten la limitación o exclusión de garantías implícitas; por lo tanto, las limitaciones o exclusiones antes mencionadas pueden no aplicarse al comprador.

SALVO POR LO QUE SE INDICÓ ANTERIORMENTE, EN NINGÚN CASO SEREMOS RESPONSABLES POR DAÑOS DIRECTOS, INDIRECTOS, ESPECIALES, INCIDENTALES O CONSECUENTES QUE SURJAN DEL USO DE ESTE PRODUCTO, INCLUSO SI SE ADVIERTE SOBRE LA POSIBILIDAD DE TAL DAÑO. Específicamente, no somos responsables por ningún costo, como pérdidas de ganancias o ingresos, pérdidas de equipos, pérdidas en el uso de equipos, pérdidas de software, pérdidas de datos, costos de sustituciones, reclamos de terceros o cualquier otro.

## Números de Identificación de Cumplimiento Normativo

A los efectos de las certificaciones e identificación de cumplimiento normativo, a su producto se le ha asignado un número de serie único. El número de serie se ubica en la etiqueta de placa de identificación, junto con todas las marcas e información requeridas de aprobación. Al solicitar información de conformidad para este producto, refiérase siempre al número de serie. El número de serie no debe confundirse con el nombre de la marca o el número de modelo del producto.

## Información de Cumplimiento de WEEE para Clientes y Recicladores (Unión Europea)

 De acuerdo con la Directiva de Residuos de Equipos Eléctricos y Electrónicos (WEEE) y las regulaciones aplicables, al adquirir un equipo eléctrico y electrónico nuevo de Eaton, los clientes están obligados a:

- Enviar para reciclaje equipos viejos del mismo tipo y en el mismo número (esto varía de un país a otro)
- Devolver el equipo nuevo para fines de reciclaje una vez que finalmente se convierta en residuo

Eaton tiene una política de mejora continua. Las especificaciones están sujetas a cambio sin previo aviso.

**EATON**

*Powering Business Worldwide*

Eaton  
1000 Eaton Boulevard  
Cleveland, OH 44122  
Estados Unidos  
[Eaton.com](https://www.eaton.com)

© 2024 Eaton  
Todos los derechos reservados  
Publicación n° 24-03-199 / 93-4A98\_RevA  
Junio de 2024



934A98

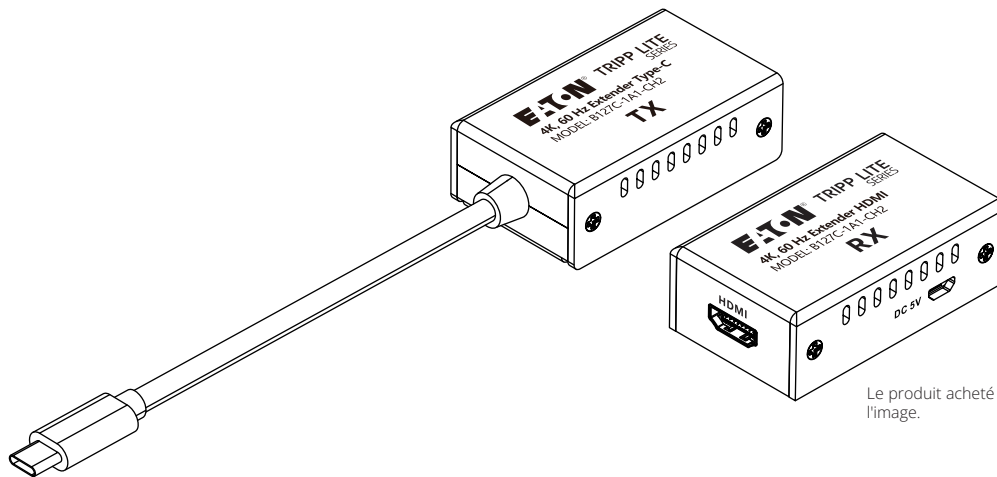
Eaton es una marca registrada.

Todas las marcas registradas pertenecen a sus respectivos propietarios.

**Rallonge USB Type-C vers HDMI 4K  
120 Hz sur Cat6**

Modèle :  
B127C-1A1-CH2

USB Type-C® et USB-C® sont des  
marques déposées de l'USB  
Implementers Forum.



Le produit acheté peut différer de  
l'image.

English 1  
Español 6  
Deutsch 16  
Italiano 21

## Contenu du carton d'emballage

- Unité émettrice locale
- Unité de réception
- Micro Câble USB
- Documentation pour l'utilisateur

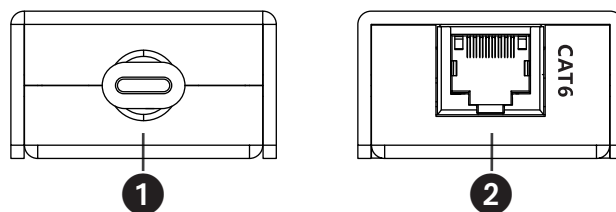
## Caractéristiques du produit

- Prend en charge une résolution de 4K à 120 Hz jusqu'à 25 m (82 pieds) et une résolution de 4K à 60 Hz jusqu'à 60 m (197 pieds) depuis la source, sans latence.
- Compatible avec le câble réseau Cat6/6a/7.
- Prend en charge HDR10.
- Prend en charge l'EDID Pass-through et l'affichage auto-adaptatif sur les résolutions.
- Prend en charge l'entrée Type-C et la sortie HDMI.
- L'émetteur peut être alimenté à partir du périphérique de signal source via le port Type-C.
- Plug-and-play – aucun logiciel ni pilote requis.

## Description du produit

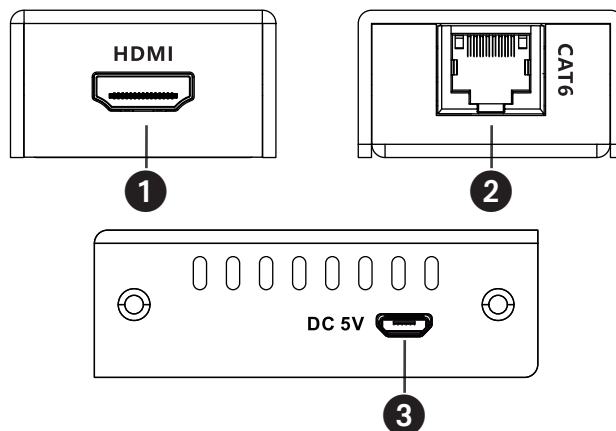
### Émetteur

- 1 **Entrée de signal USB-C** : à connecter à l'appareil source.
- 2 **Sortie de signal RJ45** : à connecter au réseau Cat6/6a/7.



### Récepteur

- 1 **Sortie du signal HDMI** : à connecter à l'écran via un câble HDMI (non inclus).
- 2 **Entrée de signal RJ45** : à connecter au réseau Cat6/6a/7.
- 3 **Entrée d'alimentation** : à connecter au port USB avec le câble micro USB. En cas de transmission instable, connectez le câble micro USB à l'adaptateur secteur CC 5 V.



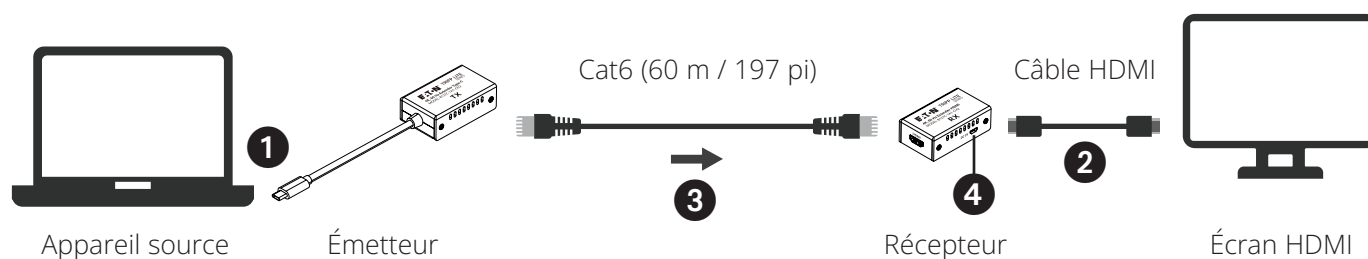
# Installation

## Exigences d'installation

- Appareil avec source USB-C (smartphone, tablette, PC, etc. avec un port USB-C).
- Dispositif d'affichage HDMI (TV, projecteur, écran LED, etc. avec port HDMI).
- Câble UTP/STP Cat6/6a/7 norme IEEE-568B.

## Connexion

- 1 Connectez l'émetteur au port USB-C de l'appareil source.
- 2 Connectez l'écran HDMI au récepteur avec un câble HDMI.
- 3 Connectez l'émetteur au récepteur avec un câble réseau Cat6/6a/7.
- 4 Alimentez le récepteur avec le câble micro USB inclus.



## Dépannage

- Q.** Aucune image ne s'affiche lorsque la source du signal est un smartphone.
- R.** 1) Lorsque le mode de sortie de la source du signal est le mode Téléphone ou le mode Miroir d'écran et que le dispositif d'affichage prend en charge 4K à 100/120 Hz, assurez-vous que le câble réseau est inférieur ou égal à 25 m (82 pi).
- 2) Si la longueur du câble de réseau dépasse 25 m (82 pi), réglez le mode de sortie de la source du signal sur le mode Bureau ou Samsung Dex.
- Q.** Comment résoudre un écran noir ou un écran qui scintille ?
- R.** 1) Remplacez par un câble de réseau de meilleure qualité ou réduisez la longueur du câble de réseau.
- 2) Si cela ne fonctionne toujours pas, essayez de réduire la résolution de sortie de la source du signal.
- Q.** Il n'y a aucune sortie à l'écran lorsque toutes les connexions sont correctes.
- R.** 1) Vérifiez si le câble réseau répond aux exigences et est conforme à la norme IEEE-568B.
- 2) Vérifiez si le câble d'alimentation RX est bien connecté.
- 3) Vérifiez si la source de signal a une sortie de signal.
- 4) Vérifiez si le périphérique d'affichage est réglé sur la bonne entrée.

# Caractéristiques

Compatibilité	Tension	TX : Alimentation par la source du signal RX : CC 5 V 500 mA
	Consommation électrique	TX < 3 W, RX < 3W
Performances HDMI	Version HDMI	HDMI 2.0
	Version HDCP	HDCP 2.2, HDCP 1.4
	Vitesse de transmission maximale	18 Gbit/s
	Résolution	1280x720, 1280x960, 1366x768, 1440x900, 1680x1050, 1920x1080, 1920x1200, 720p à 50/60 Hz, 1080i à 50/60 Hz, 1080p à 24/25/30/50/60/120 Hz, 2560x1440 à 50/60/120/144 Hz, 3840x2160 à 24/25/30/50/60/100/120 Hz, 4096x2160 à 24/25/30/50/60 Hz
	Signal TMDS	0,7 à 1,2 V crête à crête (TMDS)
	Signal DDC	5 V crête à crête (TTL)
Distance de transmission	Cat6/6a/7	4K à 60 Hz ≤ 60 m 2560 x 1440 à 120/144 Hz ≤ 30 m 4K à 100/120 Hz ≤ 25 m
Formats audio	PCM, DTS, Dolby	
HDR10	Pris en charge	
HDMI 3D	Pris en charge	
EDID Pass-through	Prise en charge, réduction d'échelle automatique	
Environnement de fonctionnement	Température de fonctionnement	-20 à 50 °C (-4 à 122 °F)
	Température de stockage	-30 à 60 °C (-22 à 40 °F)
	Humidité	0 à 90 % HR, sans condensation
Propriétés physiques	Matériau	ABS
	Couleur	Noir
	Dimension	71 x 26 x 15 mm (2,81 x 1,02 x 0,59 po)
	Poids	TX : 85 g (0,19 lb) RX : 72 g (0,19 lb)
Protection ESD	1a Niveau de décharge des contacts 2 (±4 KV) 1b Niveau de décharge d'air 3 (±8 KV) Implémentation de la norme : IEC61000-4-2	

# Garantie

## Garantie limitée d'un an

Nous garantissons que nos produits sont exempts de défauts de matériaux et de fabrication pendant une période d'un (1) an à compter de la date d'achat initial. Notre obligation au titre de cette garantie est limitée à la réparation ou au remplacement (à notre seule discrétion) de tout produit défectueux. Consultez [TrippLite.Eaton.com/support/product-returns](https://www.eaton.com/support/product-returns) avant de retourner tout équipement pour réparation. Cette garantie ne s'applique pas aux équipements qui ont été endommagés par accident, négligence ou mauvaise utilisation ou qui ont été altérés ou modifiés de quelque manière que ce soit.


SAUF MENTION CONTRAIRE DANS LE PRÉSENT DOCUMENT, NOUS NE FOURNISSONS AUCUNE GARANTIE, EXPLICITE OU IMPLICITE, Y COMPRIS LES GARANTIES DE QUALITÉ MARCHANDE ET DE VOCATION À UN BUT PARTICULIER. Certains États ne permettent ni la limitation ni l'exclusion de garanties implicites ; ainsi, la/les limitation(s) ou exclusion(s) mentionnée(s) ci-dessus peut/peuvent ne pas s'appliquer à l'acquéreur.

SAUF DANS LES CAS PRÉVUS CI-DESSUS, NOUS NE SERONS EN AUCUN CAS RESPONSABLES DES DOMMAGES DIRECTS, INDIRECTS, SPÉCIAUX, ACCESSOIRES OU CONSÉCUTIFS RÉSULTANT DE L'UTILISATION DE CE PRODUIT, MÊME SI NOUS AVONS ÉTÉ INFORMÉS DE LA POSSIBILITÉ DE TELS DOMMAGES. En particulier, nous ne sommes pas responsables des coûts tels que les pertes de profits ou de revenus, les pertes d'équipement, les pertes d'utilisation de l'équipement, les pertes de logiciels, les pertes de données, les coûts des produits de remplacement, les réclamations de tiers ou autres.

## Numéros d'identification de conformité aux normes

Un numéro de série unique a été attribué à votre produit à des fins de certification et d'identification de conformité aux normes. Le numéro de série est indiqué sur l'étiquette de la plaque signalétique du produit, où vous pouvez aussi trouver toutes les marques de certification et les informations nécessaires. Pour toute demande d'informations relatives à la conformité de ce produit, veuillez toujours mentionner le numéro de série. Le numéro de série ne doit pas être confondu avec le nom ou le numéro de modèle du produit.

## Informations de conformité DEEE pour les clients et les recycleurs (Union européenne)

 Dans le cadre de la directive sur les Déchets d'équipements électriques et électroniques (DEEE) et des réglementations d'application, lorsqu'un consommateur achète un équipement électrique ou électronique neuf auprès d'Eaton, il est habilité à :

- Envoyer l'équipement usagé pour recyclage sur la base d'un équipement équivalent en nombre et en type (cela varie en fonction du pays)
- Renvoyer le nouvel équipement pour recyclage lorsqu'il devient un déchet

Eaton mène une politique d'amélioration continue. Les caractéristiques peuvent être modifiées sans préavis.

# EATON

*Powering Business Worldwide*

Eaton  
1000 Eaton Boulevard  
Cleveland, OH 44122  
États-Unis  
[Eaton.com](https://www.eaton.com)

© 2024 Eaton  
Tous droits réservés.  
Publication n° 24-03-199 / 93-4A98\_RevA  
Juin 2024



934A98

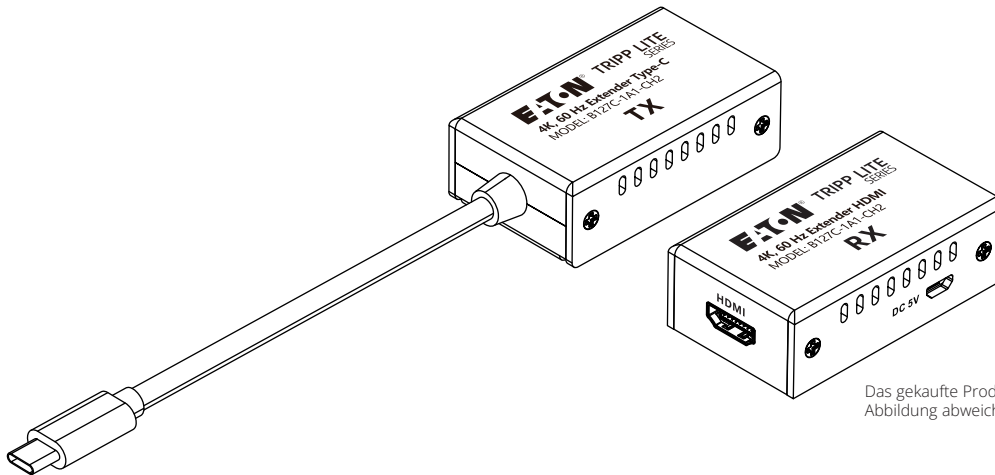
Eaton est une marque déposée.

Toutes les marques commerciales appartiennent à leurs propriétaires respectifs.

4 K 120 Hz USB Type-C-zu-HDMI  
über Cat6 Extender

Modell:  
B127C-1A1-CH2I

USB Type-C® und USB-C® sind  
registrierte Marken des USB  
Implementers Forum.



Das gekaufte Produkt kann von der  
Abbildung abweichen.

English 1  
Español 6  
Français 11  
Italiano 21



# Lieferumfang

- Lokale Sendereinheit
- Empfangseinheit
- Mikro-USB-Kabel
- Benutzerdokumentation

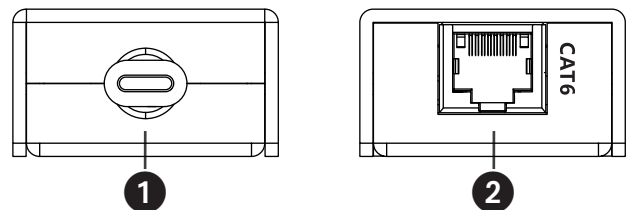
# Produktmerkmale

- Unterstützt 4K bei einer 120 Hz Auflösung bis zu 82 Fuß (25 m) und 4K bei einer 60 Hz Auflösung bis zu 197 Fuß (60 m) von der Quelle mit Null-Latenz.
- Kompatibel mit dem Cat6/6a/7 Netzwerkkabel.
- Unterstützt HDR10.
- Unterstützt EDID-Pass through und selbstadaptive Anzeige bei Auflösungen.
- Unterstützt einen Typ-C-Eingang und HDMI-Ausgang.
- Der Sender kann vom Quellen-Signalgerät über den Typ-C-Anschluss mit Strom versorgt werden.
- Plug-and-Play – keine Software und keine Treiber erforderlich

# Produktbeschreibung

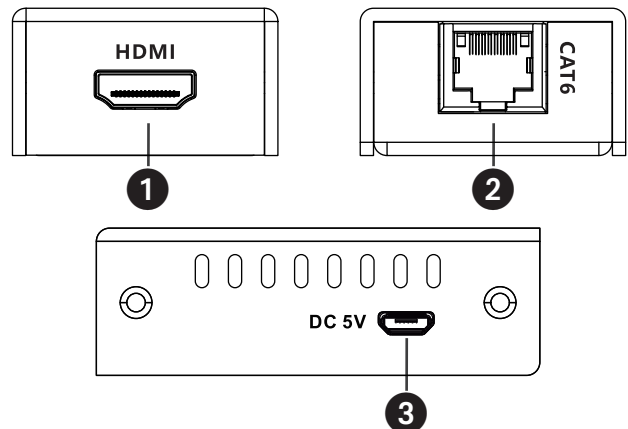
## Sender

- 1 **USB-C-Signaleingang:** Verbinden Sie ihn mit dem Quellgerät.
- 2 **RJ45-Signalausgang:** Verbinden Sie ihn mit dem Cat6/6a/7-Netzwerk.



## Empfänger

- 1 **HDMI-Signalausgang:** Schließen Sie den Bildschirm über ein HDMI-Kabel (nicht im Lieferumfang enthalten) an.
- 2 **RJ45-Signaleingang:** Schließen Sie es an das Cat6/6a/7-Netzwerk an.
- 3 **Stromeingang:** Schließen Sie den USB-Anschluss mit dem Mikro-USB-Kabel an. Im Falle einer instabilen Übertragung verbinden Sie das Mikro-USB-Kabel mit dem DC-5-V-Netzadapter.



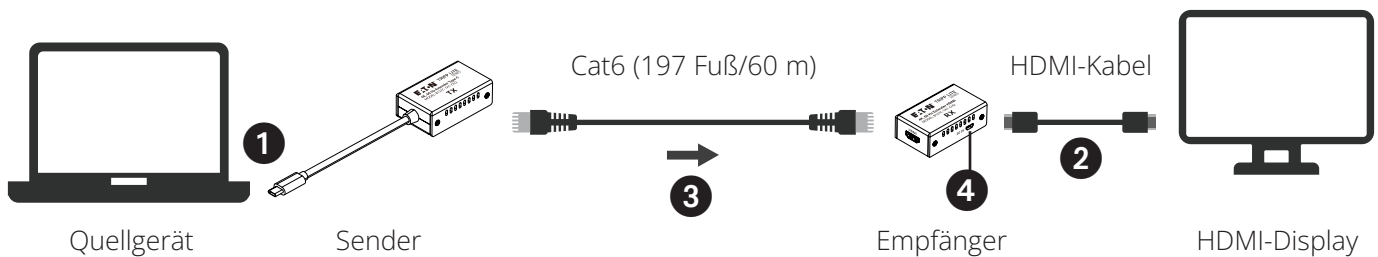
# Installation

## Anforderungen für die Installation

- USB-C-Quellgerät (Smartphone, Tablet, PC usw. mit einem USB-C-Anschluss).
- HDMI-Anzeigegerät (Fernseher, Projektor, LED-Bildschirm, usw. mit HDMI-Anschluss).
- UTP/STP Cat6/6a/7 Kabelstandard IEEE-568B.

## Verbindung

- 1 Schließen Sie den Sender an den USB-C-Anschluss an.
- 2 Schließen Sie den HDMI-Bildschirm mit einem HDMI-Kabel an den Empfänger an.
- 3 Schließen Sie den Sender mit einem Cat6/6a/7 Netzkabel an den Empfänger an.
- 4 Versorgen Sie den Empfänger über das mitgelieferte Mikro-USB-Kabel mit Strom.



## Fehlerbehebung

- Q.** Es wird kein Bild angezeigt, wenn die Signalquelle ein Smartphone ist.
- A.** 1) Wenn der Ausgangsmodus der Signalquelle der Telefonmodus oder Bildschirmspiegelmodus ist und das Anzeigegerät 4K bei 100/120 Hz unterstützt, stellen Sie sicher, dass das Netzkabel weniger als oder gleich 82 Fuß (25 m) lang ist.
- 2) Wenn die Länge des Netzkabels mehr als 82 Fuß (25 m) beträgt, stellen Sie den Ausgangsmodus der Signalquelle auf Desktop-Modus oder Samsung Dex.
- Q.** Wie repariere ich einen schwarzen oder flackernden Bildschirm?
- A.** 1) Ersetzen Sie das Kabel durch ein hochwertigeres Netzkabel oder reduzieren Sie die Länge des Netzkabels.
- 2) Wenn es immer noch nicht funktioniert, versuchen Sie, die Ausgangsauflösung der Signalquelle zu verringern.
- Q.** Es gibt keine Ausgabe auf dem Bildschirm, wenn alle Verbindungen korrekt sind.
- A.** 1) Prüfen Sie, ob das Netzkabel die Anforderungen erfüllt und dem IEEE-568B Standard entspricht.
- 2) Prüfen Sie, ob das RX-Stromkabel fest angeschlossen ist.
- 3) Prüfen Sie, ob die Signalquelle einen Signalausgang hat.
- 4) Prüfen Sie, ob das Anzeigegerät auf den richtigen Eingang eingestellt ist.

# Technische Daten

Kompatibilität	Spannung	TX: Leistung durch die Signalquelle RX: DC 5 V 500 mA
	Stromverbrauch	TX < 3 W, RX < 3 W
HDMI-Performance	HDMI-Version	HDMI 2.0
	HDCP-Version	HDCP 2.2, HDCP 1.4
	Maximale Übertragungsrate	18 GBit/s
	Auflösung	1.280x720, 1.280x960, 1.366x768, 1.440x900, 1.680x1050, 1.920x1.080, 1.920x1.200, 720p bei 50/60 Hz, 1080i bei 50/60 Hz, 1080p bei 24/25/30/50/60/120 Hz, 2.560x1.440 bei 50/60/120/144 Hz 3.840x21.60 bei 24/25/30/50/60/100/ 120 Hz, 4.096x2.160 bei 24/25/30/50/60 Hz
	TMDS-Signal	0,7~1,2 Vp-p (TMDS)
DDC-Signal	5 Vp-p (TTL)	
Übertragungsdistanz	Cat6/6a/7I	4K bei 60 Hz ≤60m 2.560x1.440 bei 120/144 Hz ≤30m 4K bei 100/120 Hz ≤25m
Audioformate	PCM, DTS, Dolby	
HDR10	Unterstützt	
HDMI 3D	Unterstützt	
EDID-Pass through	Unterstützt, automatisches Downscaling	
Betriebsumgebung	Betriebstemperatur	-4 bis +122 °F (-20 bis +50 °C)
	Lagertemperatur	-22 bis +40 °F (-30 bis +60 °C)
	Luftfeuchtigkeit	0 bis 90 % rF, nicht kondensierend
Physikalische Eigenschaften	Material	ABS
	Farbe	Schwarz
	Abmessungen	2,81 x 1,02 x 0,59 Zoll (71 x 26 x 15 mm)
	Gewicht	TX: 0,19 lb. (85 g) RX: 0,16 lb. (72 g)
ESD-Schutz	1a Kontaktentladung Level 2 (±4 KV) 1b Luftentladung Level 3 (±8 KV) Umsetzung des Standards: IEC61000-4-2	

# Garantie

## 1 Jahr eingeschränkte Garantie

Wir garantieren, dass unsere Produkte für einen Zeitraum von einem (1) Jahr ab dem Datum des Erstkaufs frei von Material- und Verarbeitungsfehlern sind. Unsere Verpflichtung im Rahmen dieser Garantie beschränkt sich auf die Reparatur oder den Ersatz (nach eigenem Ermessen) der fehlerhaften Produkte. Besuchen Sie [Tripplite.Eaton.com/support/product-returns](https://www.tripplite.com/support/product-returns) bevor Sie ein Gerät zur Reparatur zurückschicken. Diese Garantie gilt nicht für Geräte, die durch Unfall, Fahrlässigkeit oder falsche Anwendung beschädigt oder in irgendeiner Weise geändert oder modifiziert wurden.


MIT AUSNAHME DER HIERIN ENTHALTENEN BESTIMMUNGEN GEBEN WIR KEINE GARANTIE, WEDER AUSDRÜCKLICH NOCH STILLSCHWEIGEND, EINSCHLISSLICH GARANTIE DER MARKTGÄNGIGKEIT UND EIGNUNG FÜR EINEN BESTIMMTEN ZWECK. Einige Staaten gestatten keine Beschränkung oder keinen Ausschluss stillschweigender Gewährleistungen; daher kann es sein, dass die oben genannten Beschränkungen oder Ausschlüsse auf den Käufer nicht zutreffen.

MIT AUSNAHME DER OBIGEN BESTIMMUNGEN SIND WIR UNTER KEINEN UMSTÄNDEN HAFTBAR FÜR DIREKTE, INDIREKTE, SPEZIELLE, ZUFÄLLIGE ODER FOLGESCHÄDEN, DIE SICH AUS DER VERWENDUNG DIESES PRODUKTES ERGEBEN, SELBST WENN AUF DIE MÖGLICHKEIT SOLCHER SCHÄDEN HINGEWIESEN WURDE. Insbesondere haften wir nicht für Kosten, wie entgangene Gewinne oder Einnahmen, Verlust von Geräten, Verlust der Nutzung von Geräten, Verlust von Software, Datenverlust, Kosten für Ersatzprodukte, Ansprüche Dritter oder anderes.

## Identifizierungsnummern für ordnungsrechtliche Compliance

Zum Zweck von Zertifizierungen und Identifizierung von gesetzlichen Bestimmungen wurde Ihrem Produkt eine eindeutige Seriennummer zugewiesen. Die Seriennummer ist auf dem Typenschild des Produkts zu sehen, zusammen mit allen erforderlichen Genehmigungskennzeichen und Informationen. Wenn Sie Compliance-Informationen für dieses Produkt anfordern, geben Sie immer diese Seriennummer an. Die Seriennummer sollte nicht mit dem Markierungsnamen oder der Modellnummer des Produkts verwechselt werden.

## WEEE-Compliance-Informationen für Kunden und Recycler (Europäische Union)

 Die WEEE-Richtlinie und deren Ausführungsbestimmungen besagen, dass Kunden, die neue Elektro- oder Elektronikgeräte von Eaton kaufen, ein Anrecht auf Folgendes haben:

- Rücksendung von Altgeräten zum Recycling beim Kauf eines neuen, gleichwertigen Geräts (dies variiert je nach Land)
- Schicken Sie die neuen Geräte zum Recycling zurück, wenn sie schließlich zu Abfall werden

Eaton hat den Grundsatz, sich kontinuierlich zu verbessern. Spezifikationen können ohne Ankündigung geändert werden.

# EATON

*Powering Business Worldwide*

Eaton  
1000 Eaton Boulevard  
Cleveland, OH 44122  
Vereinigte Staaten  
[Eaton.com](https://www.eaton.com)

© 2024 Eaton  
Alle Rechte vorbehalten.  
Veröffentlichung Nr. 24-03-199 /  
93-4A98\_RevA  
Juni 2024



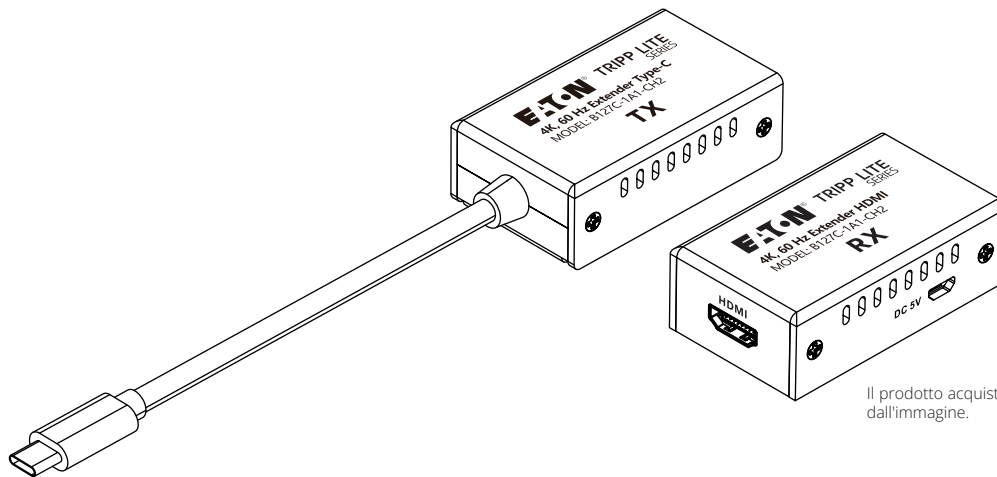
Eaton ist eine eingetragene  
Handelsmarke.

Alle Marken sind Eigentum der jeweiligen  
Inhaber.

### Estensore 4K 120 Hz da USB Type-C a HDMI su Cat6

Modello:  
B127C-1A1-CH2

USB Type-C® e USB-C® sono marchi  
registrati di USB Implementers Forum.



Il prodotto acquistato può differire  
dall'immagine.

English 1  
Español 6  
Français 11  
Deutsch 16

# Contenuto della confezione

- Unità trasmittente locale
- Unità ricevitore
- Cavo micro-USB
- Documentazione per l'utente

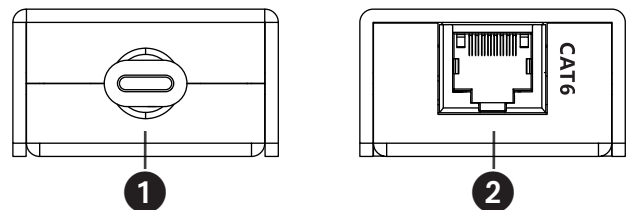
# Caratteristiche del prodotto

- Supporta la risoluzione 4 K @ 120 Hz fino a 82 piedi (25 m) e la risoluzione 4 K @ 60 Hz fino a 197 piedi (60 m) dall'anteprima con latenza zero.
- Compatibile con il cavo Cat6/6a/7 network.
- Supporta HDR10.
- Supporta EDID pass through e la visualizzazione auto-adattativa sulle risoluzioni.
- Supporta l'ingresso Type-C e l'uscita HDMI.
- Il trasmettitore può essere alimentato dal dispositivo di segnale fonte attraverso la porta Type-C.
- Plug and play: non sono necessari software o driver.

# Descrizione prodotto

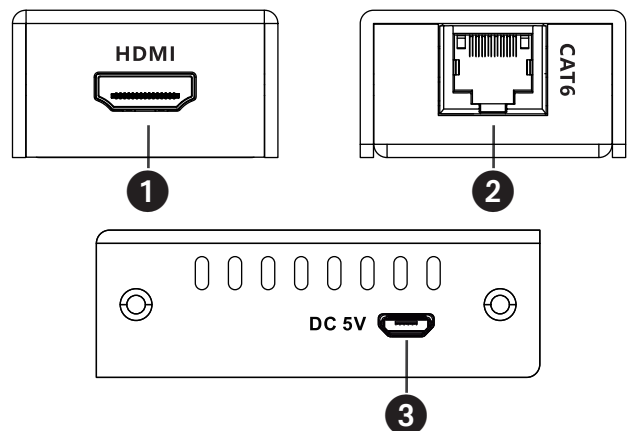
## Trasmittente

- 1 **Ingresso segnale USB-C:** collegarsi al dispositivo fonte
- 2 **Uscita segnale RJ45:** collegarsi alla rete Cat6/6a/7



## Ricevitore

- 1 **Uscita del segnale HDMI:** collegarsi al display tramite un cavo HDMI (non incluso).
- 2 **Ingresso segnale RJ45:** collegarsi alla rete Cat6/6a/7
- 3 **Ingresso di alimentazione:** collegarsi alla porta USB con il cavo Micro USB. In caso di trasmissione instabile, collegare il cavo Micro USB all'alimentatore 5 V CC.



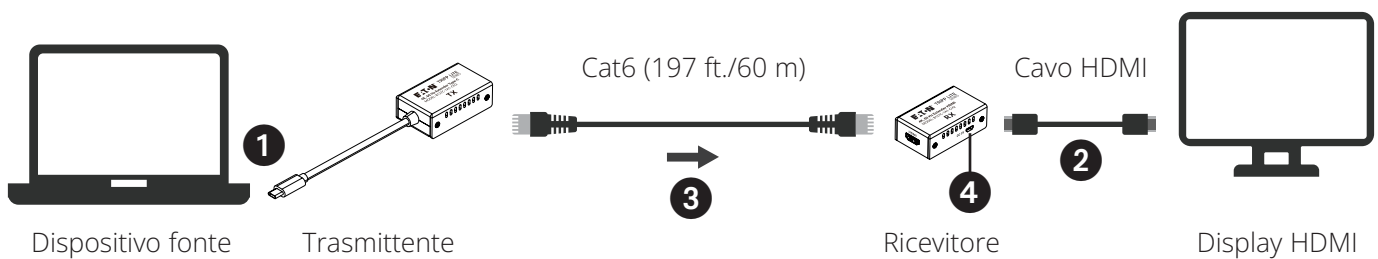
# Installazione

## Requisiti per l'installazione

- Dispositivo fonte USB-C (smartphone, tablet, PC, ecc. con porta USB-C).
- Dispositivo di visualizzazione HDMI (TV, proiettore, schermo LED, ecc. con porta HDMI).
- Cavo UTP/STP Cat6/6a/7 standard IEEE-568B.

## Connessione

- 1 Collegare il trasmettitore alla porta USB-C del dispositivo sorgente.
- 2 Collegare lo schermo HDMI al ricevitore con un cavo HDMI.
- 3 Collegare il trasmettitore al ricevitore con il cavo di rete Cat6/6a/7.
- 4 Alimentare il ricevitore con il cavo Micro USB incluso.



## Risoluzione dei problemi

- D.** Non vengono visualizzate immagini quando il segnale fonte è uno smartphone.
- R** 1) Quando il segnale fonte è in modalità di uscita Telefono o Specchio schermo e il dispositivo di visualizzazione supporta 4 K @ 100/120 Hz, accertarsi che la lunghezza del cavo di rete sia minore o uguale a 82 piedi (25 m).  
2) Se la lunghezza del cavo rete è superiore a 82 piedi (25 m), impostare la modalità di uscita del segnale fonte su Desktop o Samsung Dex.
- Q.** Come si risolve una schermata nera o uno sfarfallio dello schermo?
- A.** 1) Sostituire con un cavo di rete di qualità superiore o ridurre la lunghezza del cavo di rete.  
2) Se il malfunzionamento persiste, provare a ridurre la risoluzione di uscita del segnale fonte.
- D.** Tutti i collegamenti sono corretti ma non c'è alcuna uscita sullo schermo.
- A.** 1) Verificare se il cavo di rete soddisfa i requisiti e se è conforme allo standard IEEE-568B.  
2) Verificare se il cavo di alimentazione RX è collegato saldamente.  
3) Verificare se il segnale fonte ha un'uscita del segnale.  
4) Verificare se il dispositivo di visualizzazione è impostato sull'ingresso corretto.

# Specifiche

Compatibilità	Tensione	TX: alimentazione dal segnale fonte RX: 5 V CC 500 mA
	Consumo energetico	TX < 3 W, RX < 3 W
Prestazioni HDMI	Versione HDMI	HDMI 2.0
	Versione HDCP	HDCP 2.2, HDCP 14.
	Velocità di trasmissione massima	18 Gbps
	Risoluzione	1280x720, 1280x960, 1366x768, 1440x900, 1680x1050, 1920x1080, 1920x1200, 720p@50/60 Hz, 1080i@50/60 Hz, 1080p@24/25/30/50/60/ 120 Hz, 2560x1440@50/60/120/144 Hz, 3840x2160@24/25/30/50/60/100/120 Hz, 4096x2160@24/25/30/50/60 Hz
	Segnale TMDS	0,7~1,2Vp-p (TMDS)
	Segnale DDC	5Vp-p (TTL)
Distanza di trasmissione	Cat6/6a/7	4K@60 Hz ≤60m 2560x1440@120/144 Hz ≤30m 4K@100/120 Hz ≤25m
Formati audio	PCM, DTS, Dolby	
HDR10	Supportato	
HDMI 3D	Supportato	
pass thorough EDID	Supportato, downscaling automatico	
Ambiente operativo	Temperatura di lavoro	Da -4 a 122 °F (da -20 a 50 °C)
	Temperatura di conservazione	Da -22 a 40 °F (da -30 a 60 °C)
	Umidità	0 a 90% RH, senza condensa
Proprietà fisiche	Materiale	ABS
	Colore	Nero
	Dimensione	2,81 x 1,02 x 0,59 pollici (71 x 26 x 15 mm)
	Peso	TX: 0,19 lb. (85 g) RX: 0,16 lb. (72 g)
Protezione ESD	1a Livello di scarica del contatto 2 (±4 kV) 1b Livello di scarico dell'aria 3 (±8 kV) Implementazione dello standard: IEC61000-4-2	



# Garanzia

## Garanzia limitata di 1 anno

Garantiamo che i nostri prodotti sono privi di difetti nei materiali e nella lavorazione per un periodo di un anno (1) dalla data di acquisto iniziale. I nostri obblighi ai sensi della presente garanzia sono limitati alla riparazione o sostituzione (a nostra esclusiva discrezione) di eventuali prodotti che presentino tali difetti. Visiti [TrippLite.Eaton.com/support/product-returns](http://TrippLite.Eaton.com/support/product-returns) prima di rispedire qualsiasi apparecchiatura per la riparazione. La presente garanzia non si applica alle unità danneggiate accidentalmente, a causa di negligenza o di un'errata applicazione, o che siano state in qualsiasi modo alterate o modificate.

AD ECCEZIONE DI QUANTO PREVISTO NEL PRESENTE DOCUMENTO, NON FORNIAMO ALCUNA GARANZIA, ESPRESSA O IMPLICITA, INCLUSE LE GARANZIE DI COMMERCIALIZZABILITÀ E DI IDONEITÀ PER UNO SCOPO PARTICOLARE. Alcuni stati non consentono la limitazione o l'esclusione delle garanzie implicite; pertanto, le suddette limitazioni o esclusioni potrebbero non essere applicabili all'acquirente.

AD ECCEZIONE DI QUANTO PREVISTO SOPRA, IN NESSUN CASO SAREMO RESPONSABILI PER DANNI DIRETTI, INDIRETTI, SPECIALI, INCIDENTALI O CONSEGUENZIALI DERIVANTI DALL'USO DI QUESTO PRODOTTO, ANCHE SE AVISATI DELLA POSSIBILITÀ DI TALI DANNI. Nello specifico, non siamo responsabili di alcun costo, quali mancati redditi o guadagni, perdita di attrezzature, perdita dell'uso di attrezzature, perdita di software, perdita di dati, costi relativi a soluzioni alternative, reclami da parte di terzi, o di altra natura.

## Numeri di identificazione per la conformità normativa

Per la certificazione della conformità normativa e l'identificazione, al prodotto è stato assegnato un numero di serie univoco. Il numero di serie è riportato sull'etichetta del prodotto insieme ai marchi di controllo qualità e alle informazioni sul prodotto. Quando si richiedono informazioni sulla conformità del prodotto, fare sempre riferimento a questo numero di serie. Il numero di serie non deve essere confuso con il nome commerciale o il numero di modello del prodotto.

## Informazioni sulla conformità RAEE per clienti e addetti al riciclaggio (Unione Europea)



Ai sensi della direttiva sui rifiuti di apparecchiature elettriche ed elettroniche (WEEE) e dei regolamenti attuativi, quando i clienti acquistano nuove apparecchiature elettriche ed elettroniche da Eaton hanno diritto a:

- Inviare le vecchie apparecchiature per il riciclaggio in base alla procedura "uno per uno" e "a parità di condizioni" (questo varia a seconda del Paese)
- Inviare la nuova apparecchiatura per il riciclo quando questa alla fine diventa un rifiuto

Eaton segue una politica di miglioramento continuo. Le specifiche sono soggette a modifiche senza preavviso.







*Powering Business Worldwide*

Eaton  
1000 Eaton Boulevard  
Cleveland, OH 44122  
Stati Uniti  
Eaton.com

© 2024 Eaton  
Tutti i diritti riservati  
Pubblicazione n. 24-03-199 / 93-4A98\_  
RevA  
Giugno 2024



934A98

Eaton è un marchio registrato.

Tutti i marchi sono di proprietà dei  
rispettivi titolari.