

**USB 2.0 over Cat5 Plug-and-Play Extender Kit
Power over Cable**

Models:
B203-101-POC
B203-104-POC



Purchased product
may differ from image.

Español 9
Français 16
Deutsch 23
Italiano 30

EAT•N

Powering Business Worldwide

Product Features

- B203-101-POC extends a USB 2.0 signal up to 164 ft. (50 m) from the source
- The B203-104-POC allows you to connect four USB 2.0 devices up to 164 ft. (50 m) from the source
- Supports USB 2.0 data transfer rates up to 480 Mbps
- Power over Cable (PoC) technology provides power to the receivers via Cat5 cable
- Backward compatible with USB 1.1
- Plug-and-Play; no software or drivers required
- Compatible with all major operating systems

Package Includes

- B203-101-POC or B203-104-POC Transmitter
- B203-101-POC or B203-104-POC Receiver
- Owner's Manual

Optional Accessories

- N202-Series Cat6 Snagless Patch Cables
- U022-Series USB 2.0 Cables
- UR022-Series Reversible USB 2.0 Cables
- U030-Series USB 2.0 5-Pin Mini-B Cables
- UR030-Series Reversible USB 2.0 5-Pin Mini-B Cables
- U050-Series USB 2.0 Micro-B Cables
- UR050-Series Reversible USB 2.0 Micro-B Cables

Installation

Note: Test to make sure that the entire installation works properly before pulling cables through ceilings or walls.

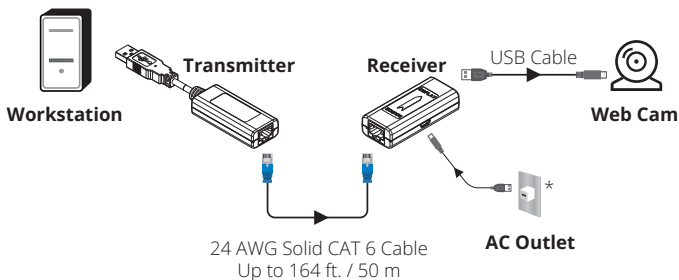
- 1.** Connect the built-in USB cable on the transmitter unit to an available USB port on your computer.
- 2.** Connect the RJ45 ports on the transmitter and receiver units with Cat5e/6 cable.

Note: The distance between the transmitter and receiver units must be no longer than 164 ft. (50 m).

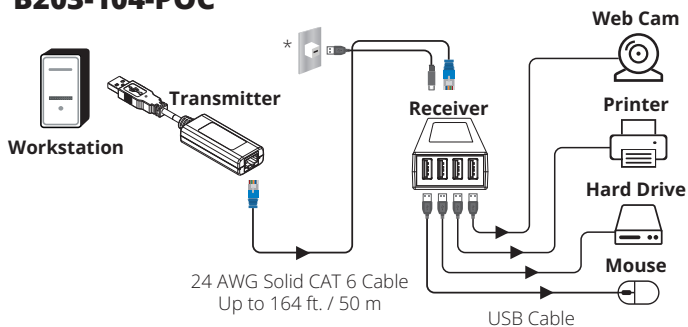
- 3.** Connect a USB 2.0 device to each available port on the receiver unit.
- 4. (Optional)** If connecting power-hungry device(s), use the USB Micro-B port on the receiver to add external power.

Installation Diagrams

B203-101-POC



B203-104-POC



* When connecting the receiver to high-power device(s), add external power via its USB Micro-B port.

Specifications

Specification	B203-101-POC	B203-104-POC
Supported USB Versions	USB 2.0 (480 Mbps), USB 1.1 (12 Mbps)	
Transmitter Ports	(x1) RJ45	
Receiver Ports	(x1) RJ45 ; (x1) USB-A ; (x1) USB Micro-B	(x1) RJ45 ; (x4) USB-A ; (x1) USB Micro-B
Transmitter Plug	USB-A	
Maximum Extension Distance	164 ft. (50 m)	
Operating Temperature	32°F to 122°F (0° to 50°C)	
Storage Temperature	-4°F to 158°F (-20° to 70°C)	
Transmitter Dimensions [H x W x D]	0.59 x 14.36 x 1.02 in. (15 x 365 x 26 mm)	
Receiver Dimensions [H x W x D]	0.59 x 2.36 x 1.02 in. (15 x 60 x 26 mm)	1.95 x 1.00 x 2.42 in. (50 x 26 x 62 mm)

Warranty

1-Year Limited Warranty

We warrant our products to be free from defects in materials and workmanship for a period of one (1) year from the date of initial purchase. Our obligation under this warranty is limited to repairing or replacing (at its sole option) any such defective products. Visit Triplite.Eaton.com/support/product-returns before sending any equipment back for repair. This warranty does not apply to equipment which has been damaged by accident, negligence or misapplication or has been altered or modified in any way.

EXCEPT AS PROVIDED HEREIN, WE MAKE NO WARRANTIES, EXPRESS OR IMPLIED, INCLUDING WARRANTIES OF MERCHANTABILITY AND FITNESS FOR A PARTICULAR PURPOSE. Some states do not permit limitation or exclusion of implied warranties; therefore, the aforesaid limitation(s) or exclusion(s) may not apply to the purchaser.

EXCEPT AS PROVIDED ABOVE, IN NO EVENT WILL WE BE LIABLE FOR DIRECT, INDIRECT, SPECIAL, INCIDENTAL OR CONSEQUENTIAL DAMAGES ARISING OUT OF THE USE OF THIS PRODUCT, EVEN IF ADVISED OF THE POSSIBILITY OF SUCH DAMAGE. Specifically, we are not liable for any costs, such as lost profits or revenue, loss of equipment, loss of use of equipment, loss of software, loss of data, costs of substitutes, claims by third parties, or otherwise.

Warranty

FCC Notice, Class B

This device complies with part 15 of the FCC Rules. Operation is subject to the following two conditions: (1) This device may not cause harmful interference, and (2) this device must accept any interference received, including interference that may cause undesired operation.

Note: This equipment has been tested and found to comply with the limits for a Class B digital device, pursuant to part 15 of the FCC Rules. These limits are designed to provide reasonable protection against harmful interference in a residential installation. This equipment generates, uses and can radiate radio frequency energy and, if not installed and used in accordance with the instructions, may cause harmful interference to radio communications. However, there is no guarantee that interference will not occur in a particular installation. If this equipment does cause harmful interference to radio or television reception, which can be determined by turning the equipment off and on, the user is encouraged to try to correct the interference by one or more of the following measures:

- Reorient or relocate the receiving antenna.
- Increase the separation between the equipment and receiver.
- Connect the equipment into an outlet on a circuit different from that to which the receiver is connected.
- Consult the dealer or an experienced radio/TV technician for help.

Any changes or modifications to this equipment not expressly approved by Eaton could void the user's authority to operate this equipment.

Warranty

WEEE Compliance Information for Customers and Recyclers (European Union)



Under the Waste Electrical and Electronic Equipment (WEEE) Directive and implementing regulations, when customers buy new electrical and electronic equipment from Eaton, they are entitled to:

- Send old equipment for recycling on a one-for-one, like-for-like basis (this varies depending on the country)
- Send the new equipment back for recycling when this ultimately becomes waste

Eaton has a policy of continuous improvement. Specifications are subject to change without notice. Photos and illustrations may differ slightly from actual products.



Powering Business Worldwide

Eaton
1000 Eaton Boulevard
Cleveland, OH 44122
United States
Eaton.com

© 2023 Eaton
All Rights Reserved
Publication No. 23-08-356 /
93-3BC4_RevB
September 2023



933BC4

Eaton is a registered
trademark.

All trademarks are property
of their respective owners.

USB 2.0 sobre Cat5 Juego Extensor para Conectar y Usar con PoC Power over Cable

Modelos:
B203-101-POC
B203-104-POC



El producto comprado
puede diferir de la imagen.

English 1
Français 16
Deutsch 23
Italiano 30

EAT•N

Powering Business Worldwide

Características del Producto

- El B203-101-POC extiende una señal USB 2.0 hasta a 50 m [164 pies] de la fuente
- El B203-104-POC le permite conectar cuatro dispositivos USB 2.0 hasta a 50 m [164 pies] de la fuente
- Soporta velocidades de transferencia de datos USB 2.0 de hasta 480 Mbps
- La tecnología PoC proporciona energía a los receptores mediante cable Cat6
- Es compatible con el USB 1.1
- Conectar y usar; no requiere software ni controladores
- Compatible con todos los principales sistemas operativos

El Paquete Incluye

- Transmisor B203-101-POC o B203-104-POC
- Receptor B203-101-POC o B203-104-POC
- Manual del Propietario

Accesorios Opcionales

- Cable Patch Snagless Cat6 de la Serie N202
- Cables USB 2.0 de la Serie U022
- Cables Reversibles USB2.0 de la Serie UR022
- Cables USB 2.0 Mini-B de 5 Pines de la Serie U030
- Cables USB 2.0 Mini-B Reversible de 5 Pines de la Serie UR030
- Cables USB 2.0 Micro-B de la Serie U050
- Cables USB 2.0 Micro-B Reversible de la Serie UR050

Instalación

Nota: Haga pruebas para asegurarse de que toda la instalación funcione correctamente antes de jalar los cables a través de techos o paredes.

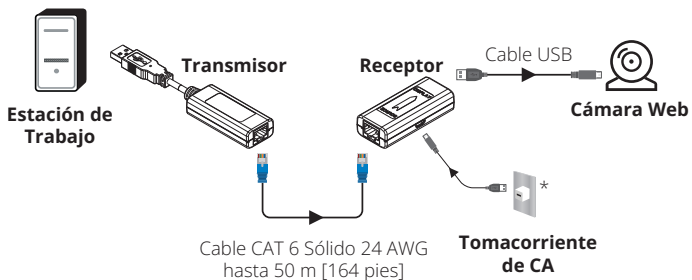
1. Conecte el cable USB incorporado en la unidad transmisora a un puerto USB disponible en su computadora.
2. Conecte los puertos RJ45 de las unidades transmisora y receptora usando cable Cat5e / Cat6.

Nota: La distancia entre las unidades transmisora y receptora no debe ser mayor a 50 m [164 pies].

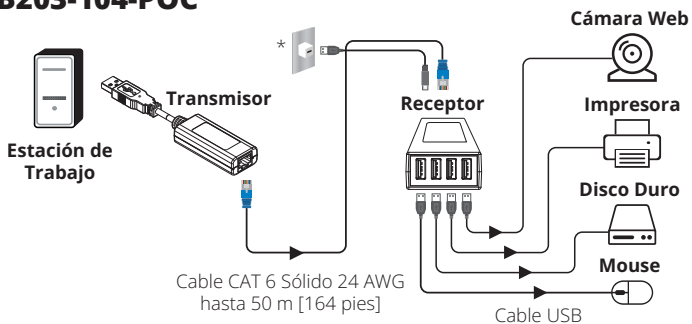
3. Conecte un dispositivo USB 2.0 a cada puerto disponible en la unidad receptora.
4. **(Opcional)** Si conecta dispositivos que consumen mucha energía, use el puerto USB Micro-B en el receptor para agregar alimentación externa.

Diagramas de Instalación

B203-101-POC



B203-104-POC



* Al conectar el receptor a dispositivos de alta potencia, agregue alimentación externa mediante su puerto USB Micro-B.

Especificaciones

Especificación	B203-101-POC	B203-104-POC
Versiones de USB Soportadas	USB 2.0 (480 Mbps), USB 1.1 (12 Mbps)	
Puertos del Transmisor	(x1) RJ45	
Puertos del Receptor	(x1) RJ45 ; (x1) USB-A ; (x1) USB Micro-B	(x1) RJ45 ; (x4) USB-A ; (x1) USB Micro-B
Clavija del Transmisor	USB-A	
Distancia Máxima de Extensión	50 m [164 pies]	
Temperatura de Operación	0 °C a 50 °C [32 °F a 122 °F]	
Temperatura de Almacenamiento	-20 °C a 70 °C [-4 °F a 158 °F]	
Dimensiones del Transmisor (Al x An x Pr)	15 x 365 x 26 mm [0.59"x 14.36" x 1.02"]	
Dimensiones del Receptor (Al x An x Pr)	15 x 60 x 26 mm [0.59" x 2.36" x 1.02"]	50 x 26 x 62 mm [1.95" x 1.00" x 2.42"]

Garantía

Garantía Limitada por 1 Año

Garantizamos por un (1) año a partir de la fecha de compra inicial que nuestros productos no presentan defectos de materiales ni de mano de obra. Nuestra obligación bajo esta garantía está limitada a la reparación o reemplazo (a su entera discreción) de cualquier producto defectuoso. Antes de devolver cualquier equipo para reparación, visite Triplite.Eaton.com/support/product-returns. Esta garantía no se aplica a equipos que hayan sido dañados por accidente, negligencia o mal uso, o hayan sido alterados o modificados de alguna manera.

SALVO POR LO QUE SE INDICÓ AQUÍ, NO OTORGAMOS GARANTÍAS EXPRESAS O IMPLÍCITAS, INCLUIDAS GARANTÍAS DE COMERCIABILIDAD Y ADECUACIÓN PARA UN PROPÓSITO PARTICULAR. Algunos estados no permiten la limitación o exclusión de garantías implícitas; por lo tanto, las limitaciones o exclusiones antes mencionadas pueden no aplicarse al comprador.

SALVO POR LO QUE SE INDICÓ ANTERIORMENTE, EN NINGÚN CASO SEREMOS RESPONSABLES POR DAÑOS DIRECTOS, INDIRECTOS, ESPECIALES, INCIDENTALES O CONSECUENTES QUE SURJAN DEL USO DE ESTE PRODUCTO, INCLUSO SI SE ADVIERTE SOBRE LA POSIBILIDAD DE TAL DAÑO. Específicamente, no somos responsables por ningún costo, como pérdida de ganancias o ingresos, pérdida de equipos, pérdida del uso de equipos, pérdida de software, pérdida de datos, costos de sustituciones, reclamos de terceros o de cualquier otra forma.

Garantía

Información de Cumplimiento de WEEE para Clientes y Recicladores (Unión Europea)



Conforme a la Directiva de Residuos de Equipos Eléctricos y Electrónicos (WEEE) y regulaciones aplicables, al adquirir un equipo eléctrico y electrónico nuevo de Eaton, los clientes están obligados a:

- Enviar para reciclaje equipos viejos del mismo tipo y en el mismo número (esto varía de un país a otro)
- Devolver el equipo nuevo para fines de reciclaje una vez que finalmente se convierta en residuo

Eaton tiene una política de mejora continua. Las especificaciones están sujetas a cambio sin previo aviso. Las fotografías e ilustraciones pueden diferir ligeramente de los productos reales.



Powering Business Worldwide

Eaton
1000 Eaton Boulevard
Cleveland, OH 44122
Estados Unidos
Eaton.com

© 2023 Eaton
Todos los derechos reservados
Publicación No. 23-08-356 /
93-3BC4_RevB
Septiembre de 2023



933BC4

Eaton es una marca registrada.

Todas las marcas registradas son propiedad de sus respectivos propietarios.

**Kit d'extension USB 2.0 sur
Cat5 plug-and-play
Prise en charge PoC
(Power Over Cable)**

Modèles :
B203-101-POC
B203-104-POC



Le produit acheté
peut différer de l'image.

English 1
Español 9
Deutsch 23
Italiano 30

EAT•N

Powering Business Worldwide

Caractéristiques du produit

- B203-101-POC prolonge un signal USB 2.0 jusqu'à 50 m (164 pi) à de la source
- Le B203-104-POC vous permet de connecter quatre périphériques USB 2.0 jusqu'à 50 m (164 pi) de la source
- Prend en charge les taux de transfert de données de l'USB 2.0 jusqu'à 480 Mbit/s
- La technologie Power over Cable (PoC) permet d'alimenter les récepteurs via un câble Cat5.
- Rétrocompatible avec USB 1.1
- Plug-and-Play; pas de logiciels ni de pilotes requis
- Compatible avec tous les principaux systèmes d'exploitation

Contenu de l'emballage

- Émetteur B203-101-POC ou B203-104-POC
- Récepteur B203-101-POC ou B203-104-POC
- Manuel d'utilisation

Accessoires disponibles en option

- Câbles de brassage anti-coupure Cat6 série N202
- Câbles USB 2.0 série N202
- Câbles USB 2.0 réversibles série UR022
- Câbles mini-B USB 2.0 à 5 broches série U030
- Câbles mini-B USB 2.0 réversibles à 5 broches série U030
- Câbles micro-B USB 2.0 série U050
- Câbles micro-B USB 2.0 réversibles série U050

Installation

Remarque : testez l'installation pour vous assurer qu'elle fonctionne correctement avant de tirer les câbles à travers des plafonds ou des murs.

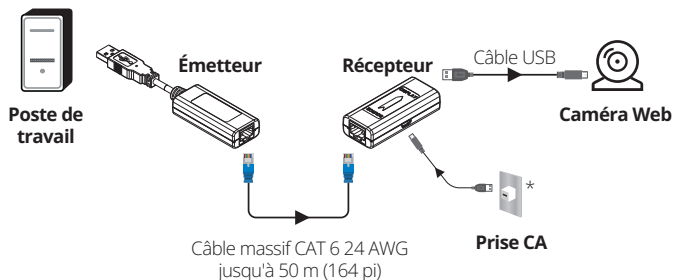
1. Connectez le câble USB intégré à l'unité émettrice à un port USB disponible sur votre ordinateur.
2. Connectez les ports RJ45 de l'émetteur et du récepteur à l'aide d'un câble Cat5e/6.

Remarque : la distance entre l'émetteur et le récepteur ne doit pas dépasser 50 m (164 pi).

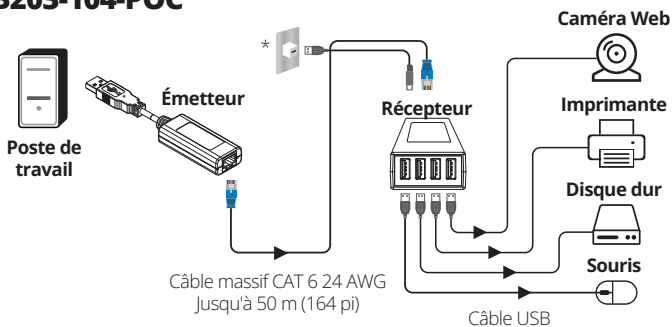
3. Connectez un périphérique USB 2.0 à chaque port disponible sur l'unité réceptrice.
4. **(En option)** Si vous connectez un ou plusieurs appareils gourmands en énergie, utilisez le port USB Micro-B du récepteur pour ajouter une alimentation externe.

Diagrammes d'installation

B203-101-POC



B203-104-POC



* Lorsque vous connectez le récepteur à un (des) appareil(s) de grande puissance, ajoutez une alimentation externe via son port USB Micro-B.

Caractéristiques

Caractéristiques techniques	B203-101-POC	B203-104-POC
Versions USB prises en charge	USB 2.0 (480 Mbit/s), USB 1.1 (12 Mbit/s)	
Ports de l'émetteur	(x1) RJ45	
Ports récepteurs	(x1) RJ45 ; (x1) USB-A ; (x1) USB Micro-B	(x1) RJ45 ; (x4) USB-A ; (x1) USB Micro-B
Fiche de l'émetteur	USB-A	
Distance maximale d'extension	50 m (164 pi)	
Température de fonctionnement	0 à 50 °C (32 à 122°F)	
Température de stockage	-20 à 70 °C (-4 à 158°F)	
Dimensions de l'émetteur [H x L x P]	15 x 365 x 26 mm (0,59 x 14,36 x 1,02 po.)	
Dimensions du récepteur [H x L x P]	15 x 60 x 26 mm (0,59 x 2,36 x 1,02 po.)	(50 x 26 x 62 mm) (1,95 x 1,00 x 2,42 po.)

Garantie

Garantie limitée d'un an

Nous garantissons que nos produits sont exempts de défauts de matériaux et de fabrication pendant une période d'un (1) an à compter de la date d'achat initial. Notre obligation au titre de cette garantie est limitée à la réparation ou au remplacement (à notre seule discrétion) de tout produit défectueux. Veuillez consulter le site Triplite.Eaton.com/support/product-returns avant d'envoyer un produit pour le faire réparer. Cette garantie ne s'applique pas aux équipements qui ont été endommagés par accident, négligence ou par une mauvaise utilisation, ni à ceux qui ont été altérés ou modifiés d'une façon quelconque.

SAUF MENTION CONTRAIRE DANS LE PRÉSENT DOCUMENT, NOUS NE FOURNISSONS AUCUNE GARANTIE, EXPLICITE OU IMPLICITE, Y COMPRIS LES GARANTIES DE QUALITÉ MARCHANDE ET DE VOCATION À UN BUT PARTICULIER. Certains États ne permettent ni la limitation ni l'exclusion de garanties implicites ; ainsi, la/les limitation(s) ou exclusion(s) mentionnée(s) ci-dessus peut/peuvent ne pas s'appliquer à l'acquéreur.

SAUF DANS LES CAS PRÉVUS CI-DESSUS, NOUS NE SERONS EN AUCUN CAS RESPONSABLES DES DOMMAGES DIRECTS, INDIRECTS, SPÉCIAUX, ACCESSOIRES OU CONSÉCUTIFS RÉSULTANT DE L'UTILISATION DE CE PRODUIT, MÊME SI NOUS AVONS ÉTÉ INFORMÉS DE LA POSSIBILITÉ DE TELS DOMMAGES. En particulier, nous ne sommes pas responsables des coûts tels que les pertes de profits ou de revenus, les pertes d'équipement, les pertes d'utilisation de l'équipement, les pertes de logiciels, les pertes de données, les coûts des produits de remplacement, les réclamations de tiers ou autres.

Garantie

Informations de conformité DEEE pour les clients et les recycleurs (Union européenne)



Dans le cadre de la directive sur les Déchets d'équipements électriques et électroniques (DEEE) et des réglementations d'application, lorsqu'un consommateur achète un équipement électrique ou électronique neuf auprès d'Eaton, il est habilité à :

- Envoyer l'équipement usagé pour recyclage sur la base d'un équipement équivalent en nombre et en type (cela varie d'un pays à l'autre)
- Renvoyer le nouvel équipement pour recyclage lorsqu'il devient un déchet en fin de vie

Eaton mène une politique d'amélioration continue. Les caractéristiques peuvent être modifiées sans préavis. Les photos et illustrations peuvent légèrement différer des produits réels.



Powering Business Worldwide

Eaton :
1000 Eaton Boulevard
Cleveland, OH 44122
États-Unis
Eaton.com

© 2023 Eaton
Tous droits réservés.
Publication n° 23-08-356 /
93-3BC4_RevB
Septembre 2023



933BC4

Eaton est une marque déposée.

Toutes les marques commerciales appartiennent à leurs propriétaires respectifs.

USB 2.0 über Cat5 Plug-and-Play Extender-Kit Power-over-Cable (PoC)

Modelle:
B203-101-POC
B203-104-POC



Das gekaufte Produkt kann von
der Abbildung abweichen.

English 1
Español 9
Français 16
Italiano 30

EAT•N

Powering Business Worldwide

Produktmerkmale

- B203-101-POC verlängert ein USB 2.0 Signal um bis zu 50 m von der Quelle
- Mit B203-104-POC können Sie vier USB 2.0 Geräte bis zu 50 m von der Quelle entfernt anschließen
- Unterstützt USB 2.0 Datenübertragungsrate bis zu 480 Mbps
- Die PoC-Technologie (Power over Cable) versorgt die Empfänger über ein Cat5-Kabel mit Strom
- Abwärtskompatibel mit USB 1.1
- Plug-and-Play – keine Software oder Treiber erforderlich
- Kompatibel mit allen gängigen Betriebssystemen.

Im Paket enthalten

- B203-101-POC oder B203-104-POC Sender
- B203-101-POC oder B203-104-POC Empfänger
- Betriebsanleitung

Optionales Zubehör

- N202-Baureihe Cat6 Snagless Patchkabel
- U022-Baureihe USB 2.0 Kabel
- UR022-Baureihe umkehrbares USB 2.0 Kabel
- U030-Baureihe USB 2.0 5-Pin Mini-B Kabel
- UR030-Baureihe umkehrbares USB 2.0 5-Pin Mini-B Kabel
- U050-Baureihe USB 2.0 Micro-B Kabel
- UR050-Baureihe umkehrbares USB 2.0 Micro-B Kabel

Installation

Hinweis: Prüfen Sie, ob die gesamte Installation ordnungsgemäß funktioniert, bevor Sie die Kabel durch Decken oder Wände ziehen.

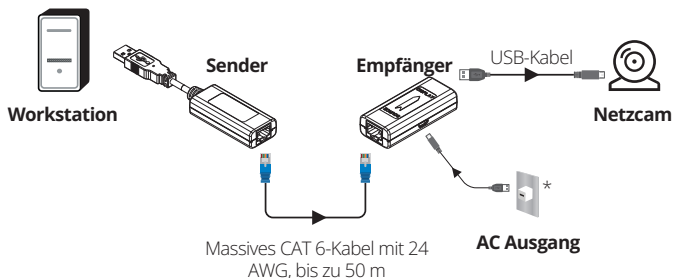
- 1.** Verbinden Sie das eingebaute USB-Kabel der Sendeeinheit mit einem freien USB-Anschluss an Ihrem Computer.
- 2.** Verbinden Sie die RJ45-Anschlüsse an den Sender- und Empfängereinheiten mit einem Cat5e/6-Kabel.

Hinweis: Der Abstand zwischen Sender und Empfänger darf nicht größer sein als 50 m.

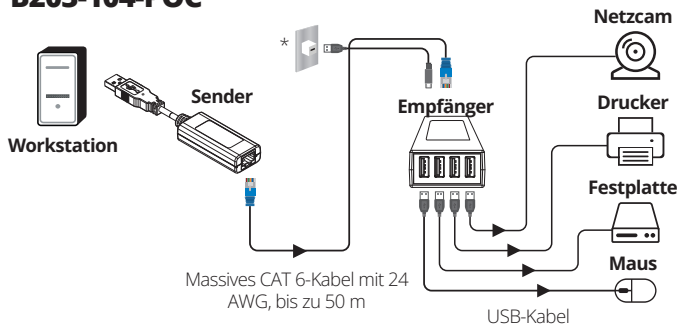
- 3.** Schließen Sie ein USB-2.0-Gerät an jeden verfügbaren Anschluss der Empfängereinheit an.
- 4. (Optional)** Wenn Sie stromhungrige Geräte anschließen, verwenden Sie den USB-Micro-B-Anschluss des Empfängers, um eine externe Stromversorgung herzustellen.

Installationsdiagramme

B203-101-POC



B203-104-POC



* Wenn Sie den Empfänger an Hochleistungsgeräte anschließen, fügen Sie eine externe Stromversorgung über den USB-Micro-B-Anschluss hinzu.

Technische Daten

Technische Daten	B203-101-POC	B203-104-POC
Unterstützte USB-Versionen	USB 2.0 (480 Mbps), USB 1.1 (12 Mbps)	
Sender-Ports	(x1) RJ45	
Empfänger-Ports	(x1) RJ45; (x1) USB-A; (x1) USB Micro-B	(x1) RJ45; (x4) USB-A; (x1) USB Micro-B
Transmitter Stecker	USB-A	
Maximale Verlängerung	164 Fuß (50 m)	
Betriebstemperatur	32 °F bis 122 °F (0° bis 50 °C)	
Lagertemperatur	-4 °F bis 158 °F (-20° bis 70 °C)	
Abmessungen des Senders [H x B x T.]	0,59 x 14,36 x 1,02 Zoll (15 x 365 x 26 mm)	
Abmessungen des Empfängers [H x B x T.]	0,59 x 2,36 x 1,02 Zoll (15 x 60 x 26 mm)	1,95 x 1,00 x 2,42 Zoll (50 x 26 x 62 mm)

Garantie

1 Jahr eingeschränkte Garantie

Wir garantieren, dass unsere Produkte für einen Zeitraum von einem (1) Jahr ab dem Datum des Erstkaufs frei von Material- und Verarbeitungsfehlern sind. Unsere Verpflichtung im Rahmen dieser Garantie beschränkt sich auf die Reparatur oder den Ersatz (nach eigenem Ermessen) der fehlerhaften Produkte. Besuchen Sie Tripplite.Eaton.com/support/product-returns, bevor Sie Geräte zur Reparatur zurücksenden. Diese Garantie gilt nicht für Geräte, die durch Unfall, Fahrlässigkeit oder falsche Anwendung beschädigt wurden oder in irgendeiner Weise geändert oder modifiziert wurden.

MIT AUSNAHME DER HIERIN ENTHALTENEN BESTIMMUNGEN GEBEN WIR KEINE GARANTIE, WEDER AUSDRÜCKLICH NOCH STILLSCHWEIGEND, EINSCHLIESSLICH GARANTIE DER MARKTGÄNGIGKEIT UND EIGNUNG FÜR EINEN BESTIMMTEN ZWECK. Einige Staaten gestatten keine Beschränkung oder keinen Ausschluss stillschweigender Gewährleistungen; daher kann es sein, dass die oben genannten Beschränkungen oder Ausschlüsse auf den Käufer nicht zutreffen.

MIT AUSNAHME DER OBIGEN BESTIMMUNGEN SIND WIR UNTER KEINEN UMSTÄNDEN HAFTBAR FÜR DIREKTE, INDIREKTE, SPEZIELLE, ZUFÄLLIGE ODER FOLGESCHÄDEN, DIE SICH AUS DER VERWENDUNG DIESES PRODUKTES ERGEBEN, SELBST WENN AUF DIE MÖGLICHKEIT SOLCHER SCHÄDEN HINGEWIESEN WURDE. Insbesondere haften wir nicht für Kosten, wie entgangene Gewinne oder Einnahmen, Verlust von Geräten, Verlust der Nutzung von Geräten, Verlust von Software, Datenverlust, Kosten für Ersatzprodukte, Ansprüche Dritter oder anderes.

Garantie

WEEE-Compliance-Informationen für Kunden und Recycler (Europäische Union)



Die WEEE-Richtlinie und deren Ausführungsbestimmungen besagen, dass Kunden, die neue Elektro- oder Elektronikgeräte von Eaton kaufen, ein Anrecht auf Folgendes haben:

- Einsendung alter Geräte zum Recycling auf einer Eins-zu-Eins-Basis (dies variiert je nach Land)
- Einsendung neuer Geräte zum Recycling, wenn diese letztendlich zu Abfall werden.

Eaton verfolgt eine Politik der kontinuierlichen Verbesserung. Spezifikationen können ohne Ankündigung geändert werden. Fotos und Illustrationen können von den tatsächlichen Produkten leicht abweichen.



Eaton
1000 Eaton Boulevard
Cleveland, OH 44122
Vereinigte Staaten
Eaton.com

© 2023 Eaton
Alle Rechte vorbehalten.
Veröffentlichung Nr.
23-08-356 / 93-3BC4_RevB
September 2023



933BC4

Eaton ist eine eingetragene
Marke.

Alle Marken sind Eigentum
der jeweiligen Inhaber.

**Kit estensore plug and play
USB 2.0 su Cat5**
Alimentazione via cavo

Modelli:
B203-101-POC
B203-104-POC



Il prodotto acquistato potrebbe differire dall'immagine.

English 1
Español 9
Français 16
Deutsch 23

EAT•N

Powering Business Worldwide

Caratteristiche del prodotto

- Il modello B203-101-POC estende un segnale USB 2.0 fino a 164 piedi (50 m) dalla sorgente
- Il modello B203-104-POC consente di collegare quattro dispositivi USB 2.0 fino a 164 piedi (50 m) dalla sorgente
- Supporta le velocità di trasferimento dati di USB 2.0 fino a 480 Mbps
- La tecnologia Power over Cable (PoC) fornisce l'alimentazione ai ricevitori tramite il cavo Cat5
- Retrocompatibile con l'USB 1.1
- Plug and play: non sono necessari software o driver
- Compatibile con tutti i principali sistemi operativi

Il pacchetto comprende

- Trasmittente B203-104-POC o B203-101-POC
- Ricevitore B203-101-POC o B203-104-POC
- Manuale utente

Accessori opzionali

- Cavi patch antigroviglio Cat6 serie N202
- Cavi USB 2.0 serie U022
- Cavi USB 2.0 reversibili serie UR022
- Cavi Mini-B a 5 poli USB 2.0 serie U030
- Cavi reversibili a 5 poli Mini-B USB 2.0 serie U030
- Cavi Micro-B serie U050 USB 2.0
- Cavi Micro-B reversibili USB 2.0 serie UR050

Installazione

Nota: eseguire una prova per assicurarsi che l'intera installazione funzioni correttamente prima di far passare i cavi attraverso i soffitti o le pareti.

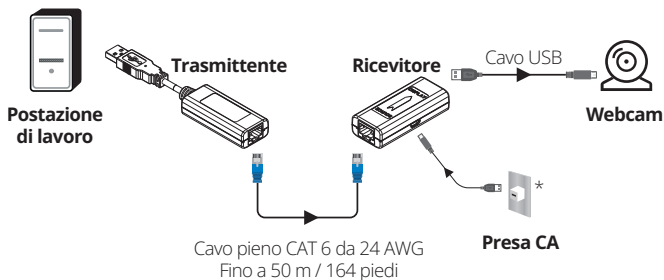
1. Collegare il cavo USB incorporato sull'unità trasmittente a una porta USB disponibile sul computer.
2. Collegare le porte RJ45 sulle unità trasmittenti e riceventi col cavo Cat5e/6.

Nota: la distanza tra il trasmittente e il ricevitore non deve essere superiore a 164 ft. (50 m).

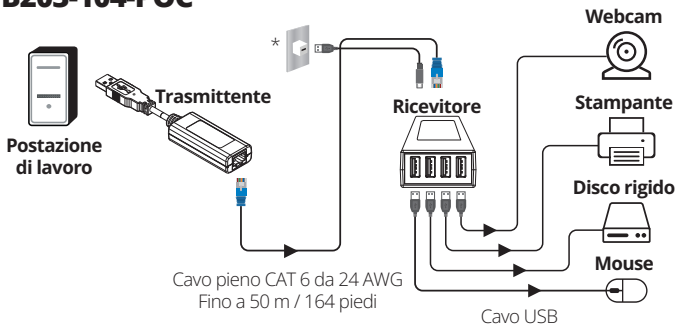
3. Collegare un dispositivo USB 2.0 a ciascuna porta disponibile sull'unità ricevente.
4. **(Opzionale)** Se si collegano dispositivi che usano molta corrente, utilizzare la porta USB Micro-B sul ricevitore per aggiungere un'alimentazione esterna.

Schemi di installazione

B203-101-POC



B203-104-POC



* Quando si collega il ricevitore a dispositivi ad alta potenza, aggiungere l'alimentazione esterna tramite la porta USB Micro-B.

Specifiche

Specifica	B203-101-POC	B203-104-POC
Versioni USB supportate	USB 2.0 (480 Mbps), USB 1.1 (12 Mbps)	
Porte della trasmittente	(x1) RJ45	
Porte del ricevitore	(x1) RJ45; (x1) USB-A; (x1) USB Micro-B	(x1) RJ45; (x4) USB-A; (x1) USB Micro-B
Spina della trasmittente	USB-A	
Distanza massima di estensione	164 piedi (50 m)	
Temperatura di funzionamento	da 32 °F a 122 °F (da 0° a 50 °C)	
Temperatura di conservazione	da -4 °F a 158 °F (da -20° a 70 °C)	
Dimensioni della trasmittente [A x L x P]	0,59 x 14,36 x 1,02 in. (15 x 365 x 26 mm)	
Dimensioni del ricevitore [A x L x P]	0,59 x 2,36 x 1,02 in. (15 x 60 x 26 mm)	1,95 x 1,00 x 2,42 in. (50 x 26 x 62 mm)

Garanzia

Garanzia limitata di 1 anno

Garantiamo che i nostri prodotti sono privi di difetti dei materiali e di fabbricazione per un periodo di un (1) anno dalla data di acquisto iniziale. I nostri obblighi ai sensi della presente garanzia sono limitati alla riparazione o sostituzione (a nostra esclusiva discrezione) di eventuali prodotti che presentino tali difetti. Prima di inviare un prodotto per la riparazione, visitare TrippLite.Eaton.com/support/product-returns. La presente garanzia non si applica alle unità danneggiate accidentalmente, a causa di negligenza o di un'errata applicazione, o che siano state in qualsiasi modo alterate o modificate.

SALVO QUANTO QUI PREDISPOSTO, NON FORNIAMO ALCUNA GARANZIA, ESPLICITA O IMPLICITA, INCLUSE LE GARANZIE DI COMMERCIALIZZABILITÀ E IDONEITÀ PER UN PARTICOLARE SCOPO. In alcuni Stati non sono consentite la limitazione o l'esclusione di garanzie implicite; pertanto, in tali casi, le limitazioni o esclusioni di cui sopra potrebbero non applicarsi all'acquirente.

SALVO QUANTO PREVISTO SOPRA, IN NESSUN CASO SAREMO RESPONSABILI DI DANNI DIRETTI, INDIRETTI, SPECIALI, INCIDENTALI O CONSEGUENZIALI DERIVANTI DALL'UTILIZZO DEL PRODOTTO, ANCHE QUALORA FOSSIMO AVVISATI DELLA POSSIBILITÀ DI TALI DANNI. In particolare, non siamo responsabili di alcun costo, come la perdita di profitti o ricavi, la perdita di attrezzature, la perdita di utilizzo di attrezzature, la perdita di software, la perdita di dati, i costi delle sostituzioni, i reclami da parte di terzi o altro.

Garanzia

Informazioni sulla conformità RAEE per clienti e riciclatori (Unione Europea)



Ai sensi della direttiva sui rifiuti di apparecchiature elettriche ed elettroniche (RAEE) e dei regolamenti attuativi, quando i clienti acquistano nuove apparecchiature elettriche ed elettroniche da Eaton, hanno diritto a:

- Inviare le vecchie apparecchiature per il riciclo su base uno a uno, a parità di condizioni (questo varia a seconda del Paese);
- Inviare la nuova apparecchiatura per il riciclo quando questa diventa un rifiuto.

Eaton ha una politica di miglioramento continuo. Le specifiche tecniche sono soggette a modifiche senza alcun preavviso. Le foto e le illustrazioni possono differire leggermente dai prodotti reali.



Eaton
1000 Eaton Boulevard
Cleveland, OH 44122
Stati Uniti
Eaton.com

© 2023 Eaton
Tutti i diritti riservati
Pubblicazione n.
23-08-356 / 93-3BC4_RevB
Settembre 2023



Eaton è un marchio registrato.

Tutti i marchi sono di proprietà dei rispettivi titolari.