

Quick Start Guide

Guía de Inicio Rápido / Guide de démarrage rapide /
Schnellstartanleitung / Guida d'avvio rapido

TRIPP LITE SERIES

High-Density Fiber Cassette Solutions

Soluciones de Casete de Fibra de Alta Densidad
Solutions de cassettes à fibre haute densité
Hochdichte Glasfaserkassettenlösungen
Soluzioni per nastri in fibra ad alta densità

Modular Fiber Cassette Enclosures*

Gabinets Modulares de Casete de Fibra*
Boîtiers de cassettes à fibre modulaires*
Modulare Glasfaserkassettengehäuse*
Custodie modulari per nastri in fibra*

N482-00U
N482-01U
N482-02U
N482-04U
N48K-15M8L60-B
N48K-15M8L60S-B
N48K-42M8L168-B
N48K-42M8L168SB

Fiber Cassettes*

Casetes de Fibra*
Cassettes à fibres*
Glasfaserkassetten*
Nastri in fibra*

N482-1M24-LC12
N482-2M12-LC12
N482-2M24-6M12
N482-3M8-LC12
N482-3M8L12-B
N482-3M8L12S-B
N482-6M12-6M12
N482-6M24-6M24
N482-12M12-X2

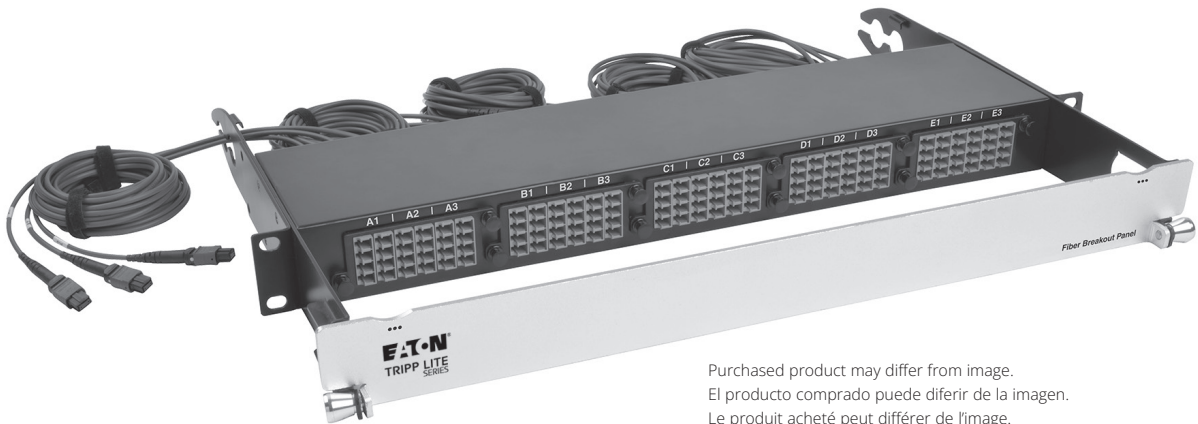
* This Quick Start Guide covers installation of all N482-Series enclosures and cassettes. Any new models, even if not listed above, will include this Quick Start Guide and can be installed by following its instructions.

* Esta Guía de Inicio Rápido abarca la instalación de todos los gabinetes y cassetes de la Serie N482. Cualquier modelo nuevo, incluso si no está listado, incluirá esta Guía de Inicio Rápido y puede instalarse siguiendo sus instrucciones.

* Ce guide de démarrage rapide couvre l'installation de tous les boîtiers et cassettes de la série N482. Tous les nouveaux modèles, même s'ils ne sont pas répertoriés ci-dessus, incluront ce guide de démarrage rapide et pourront être installés en suivant ses instructions.

* Diese Kurzanleitung behandelt die Installation aller Gehäuse und Kassetten der N482-Serie. Alle neuen Modelle, auch wenn sie oben nicht aufgeführt sind, enthalten diese Kurzanleitung und können unter Einhaltung der Anweisungen installiert werden.

* Questa guida rapida all'avvio si occupa dell'installazione di tutte le custodie della serie N482 e dei nastri. Tutti i nuovi modelli, anche se non indicati qui sopra, includeranno questa guida rapida e potranno essere installati seguendo le relative istruzioni.



Purchased product may differ from image.
El producto comprado puede diferir de la imagen.
Le produit acheté peut différer de l'image.
Das gekaufte Produkt kann vom Bild abweichen.
Il prodotto acquistato potrebbe differire dall'immagine.

EATON

Powering Business Worldwide

Installation

Instalación / Installation / Installation / Installazione

Note: The installation diagrams in this manual show the N482-01U. The installation is the same for the N482-00U, N482-02U and N482-04U, except for the orientation and number of cassettes.

Nota: Los diagramas de instalación en este manual muestran el N482-01U. La instalación es la misma para el N482-00U, N482-02U y N482-04U, excepto por la orientación y número de casetes.

Remarque : Les schémas d'installation de ce manuel montrent le N482-01U. L'installation est la même pour les N482-00U, N482-02U et N482-04U, à l'exception de l'orientation et du nombre de cassettes.

Hinweis: Die Installationsdiagramme in diesem Handbuch zeigen die N482-01U. Die Installation ist für N482-00U, N482-02U und N482-04U identisch, mit Ausnahme der Ausrichtung und der Anzahl der Kassetten.

N.B.: gli schemi di installazione di questo manuale fanno riferimento al modello N482-01U. L'installazione è la stessa per i modelli N482-00U, N482-02U e N482-04U, tranne che per orientamento e numero di nastri.

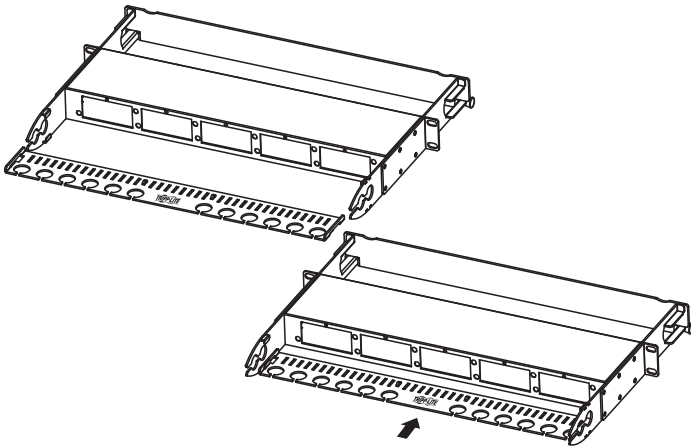
Installing the Cable Management Bracket

Instalación de Soporte para Administración de Cable

Installation du support de gestion des câbles

Installation der Kabelführungshalterung

Installazione della staffa di gestione dei cavi



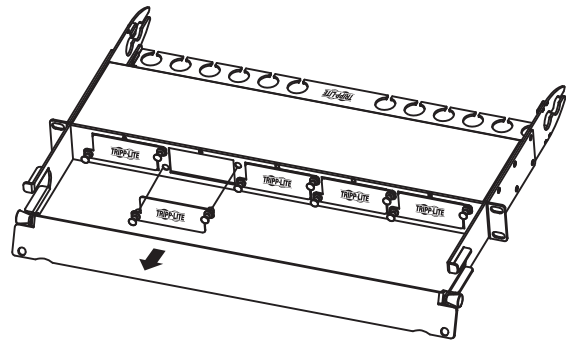
Inserting/Removing Blanking Panels

Inserción / Remoción de Paneles Obturadores

Insertion/retrait des panneaux d'obturation

Einsetzen/Entfernen von Blindplatten

Inserimento/rimozione dei pannelli di copertura



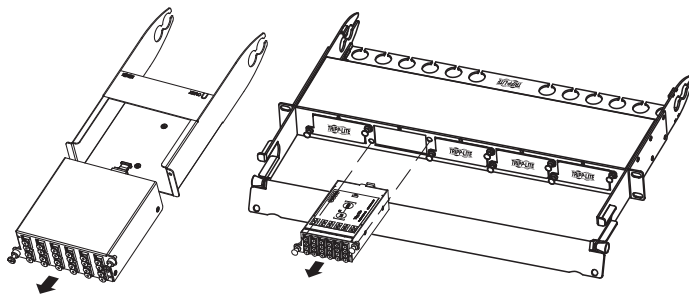
Inserting/Removing Cassettes

Inserción / Remoción de Casetes

Insérer/retirer des cassettes

Einsetzen/Entfernen von Kassetten

Inserimento/rimozione dei nastri



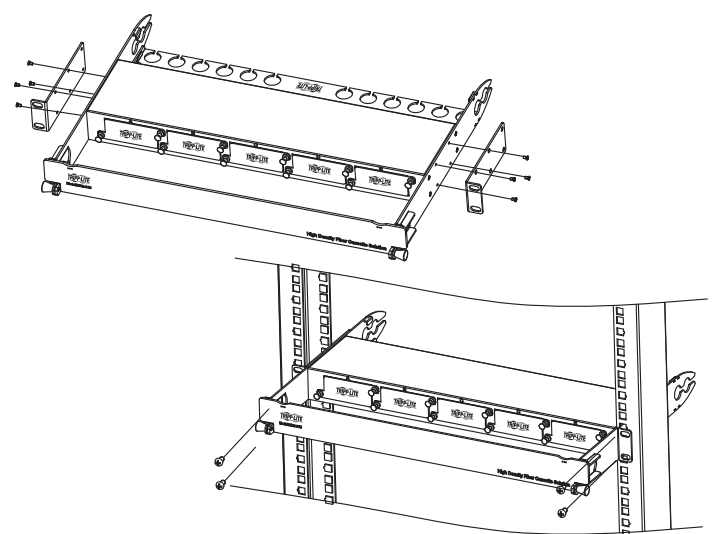
Mounting the Enclosure

Instalación del Gabinete

Montage du boîtier

Montieren des Gehäuses

Montaggio della custodia



Warranty

Garantía / Garantie / Garantie / Garanzia

LIFETIME LIMITED WARRANTY

We warrant our products to be free from defects in materials and workmanship for its lifetime. Our obligation under this warranty is limited to repairing or replacing (at its sole option) any such defective products. Visit [TrippLite.Eaton.com/support/product-returns](https://www.tripplite.com/support/product-returns) before sending any equipment back for repair. This warranty does not apply to equipment which has been damaged by accident, negligence or misapplication or has been altered or modified in any way.

EXCEPT AS PROVIDED HEREIN, WE MAKE NO WARRANTIES, EXPRESS OR IMPLIED, INCLUDING WARRANTIES OF MERCHANTABILITY AND FITNESS FOR A PARTICULAR PURPOSE. Some states do not permit limitation or exclusion of implied warranties; therefore, the aforesaid limitation(s) or exclusion(s) may not apply to the purchaser.

EXCEPT AS PROVIDED ABOVE, IN NO EVENT WILL WE BE LIABLE FOR DIRECT, INDIRECT, SPECIAL, INCIDENTAL OR CONSEQUENTIAL DAMAGES ARISING OUT OF THE USE OF THIS PRODUCT, EVEN IF ADVISED OF THE POSSIBILITY OF SUCH DAMAGE. Specifically, we are not liable for any costs, such as lost profits or revenue, loss of equipment, loss of use of equipment, loss of software, loss of data, costs of substitutes, claims by third parties, or otherwise.

WEEE Compliance Information for Customers and Recyclers (European Union)



Under the Waste Electrical and Electronic Equipment (WEEE) Directive and implementing regulations, when customers buy new electrical and electronic equipment from Eaton, they are entitled to:

- Send old equipment for recycling on a one-for-one, like-for-like basis (this varies depending on the country)
- Send the new equipment back for recycling when this ultimately becomes waste

Use of this equipment in life support applications where failure of this equipment can reasonably be expected to cause the failure of the life support equipment or to significantly affect its safety or effectiveness is not recommended.

Eaton has a policy of continuous improvement. Specifications are subject to change without notice. Photos and illustrations may differ slightly from actual products.

Español

GARANTÍA LIMITADA DE POR VIDA

Garantizamos de por vida que nuestros productos no presentan defectos de materiales ni de mano de obra. Nuestra obligación bajo esta garantía está limitada a la reparación o reemplazo (a su entera discreción) de cualquier producto defectuoso. Antes de devolver cualquier equipo para reparación, visite [TrippLite.Eaton.com/support/product-returns](https://www.tripplite.com/support/product-returns). Esta garantía no se aplica a equipos que hayan sido dañados por accidente, negligencia o mal uso, o hayan sido alterados o modificados de alguna manera.

SALVO POR LO QUE SE INDICÓ AQUÍ, NO OTORGAMOS GARANTÍAS EXPRESAS O IMPLÍCITAS, INCLUIDAS GARANTÍAS DE COMERCIABILIDAD Y ADECUACIÓN PARA UN PROPÓSITO PARTICULAR. Algunos estados no permiten la limitación o exclusión de garantías implícitas; por lo tanto, las limitaciones o exclusiones antes mencionadas pueden no aplicarse al comprador.

SALVO POR LO QUE SE INDICÓ ANTERIORMENTE, EN NINGÚN CASO SEREMOS RESPONSABLES POR DAÑOS DIRECTOS, INDIRECTOS, ESPECIALES, INCIDENTALES O CONSECUENTES QUE SURJAN DEL USO DE ESTE PRODUCTO, INCLUSO SI SE ADVIERTE SOBRE LA POSIBILIDAD DE TAL DAÑO. Específicamente, no somos responsables por ningún costo, como pérdida de ganancias o ingresos, pérdida de equipos, pérdida del uso de equipos, pérdida de software, pérdida de datos, costos de sustituciones, reclamos de terceros o de cualquier otra forma.

Información de Cumplimiento de WEEE para Clientes y Recicladores (Unión Europea)



Conforme a la Directiva de Residuos de Equipos Eléctricos y Electrónicos (WEEE) y regulaciones aplicables, al adquirir un equipo eléctrico y electrónico nuevo de Eaton, los clientes están obligados a:

- Enviar para reciclaje equipos viejos del mismo tipo y en el mismo número (esto varía de un país a otro)
- Devolver el equipo nuevo para fines de reciclaje una vez que finalmente se convierta en residuo

No se recomienda utilizar este equipo en aplicaciones de soporte de vida donde una falla de este equipo podría llegar a causar la falla del equipo de soporte de vida o afectar significativamente su seguridad o efectividad.

Eaton tiene una política de mejora continua. Las especificaciones están sujetas a cambio sin previo aviso. Las fotografías e ilustraciones pueden diferir ligeramente de los productos reales.

Français

GARANTIE À VIE LIMITÉE

Nous garantissons que nos produits sont exempts de vices de matériaux et de fabrication pendant leur durée de vie. Notre responsabilité, en vertu de la présente garantie, se limite à la réparation ou au remplacement (à sa seule discrétion) de ces produits défectueux. Visitez [TrippLite.Eaton.com/support/product-returns](https://www.tripplite.com/support/product-returns) avant d'envoyer de l'équipement pour réparation. Cette garantie ne s'applique pas au matériel ayant été endommagé suite à un accident, à une négligence ou à une application abusive, ou ayant été altéré ou modifié d'une façon quelconque.

SAUF AUX TERMES DES PRÉSENTES, NOUS N'ÉMETTONS AUCUNE GARANTIE, EXPRESSE OU TACITE, Y COMPRIS DES GARANTIES DE QUALITÉ COMMERCIALE ET D'ADAPTATION À UN USAGE PARTICULIER. Certains États n'autorisant pas la limitation ni l'exclusion de garanties tacites, les limitations ou exclusions susmentionnées peuvent ne pas s'appliquer à l'acheteur.

À L'EXCEPTION DES DISPOSITIONS CI-DESSUS, NOUS NE POURRONS EN AUCUN CAS ÊTRE TENUE RESPONSABLE DE DOMMAGES DIRECTS, INDIRECTS, SPÉCIAUX, FORTUITS OU CONSÉCUTIFS RÉSULTANT DE L'UTILISATION DE CE PRODUIT, MÊME SI AYANT ÉTÉ AVISÉS DE L'ÉVENTUALITÉ DE TELS DOMMAGES. Plus précisément, nous ne pourrions être tenus responsables de coûts, tels que perte de bénéfices ou de recettes, perte de matériel, impossibilité d'utilisation du matériel, perte de logiciel, perte de données, frais de produits de remplacement, réclamations d'un tiers ou autres.

Renseignements sur la conformité à la directive DEEE pour les clients et les recycleurs (Union européenne)



En vertu de la directive et des règlements d'application relatifs aux déchets d'équipements électriques et électroniques (DEEE), lorsque des clients achètent de l'équipement électrique et électronique neuf d'Eaton, ils ont droit :

- D'envoyer l'équipement usagé au recyclage pourvu qu'il soit remplacé par un équipement équivalent (cela varie selon les pays)
- D'envoyer le vieil équipement au recyclage en autant qu'il remplace un équipement équivalent (cela varie selon les pays)

L'utilisation de cet équipement dans des applications de survie où une défaillance de cet équipement peut raisonnablement provoquer la panne de l'équipement de survie ou affecter de manière significative sa sécurité ou son efficacité n'est pas recommandée.

Eaton mène une politique d'amélioration continue. Les caractéristiques peuvent être modifiées sans préavis. Les photos et illustrations peuvent légèrement différer des produits réels.

Warranty Garantía / Garantie / Garantie / Garanzia

Deutsch

LEBENS-LANGE BESCHRÄNKTE GARANTIE

Wir garantieren, dass unsere Produkte während der gesamten Lebensdauer frei von Material- und Verarbeitungsfehlern sind. Unsere Verpflichtung im Rahmen dieser Garantie beschränkt sich auf die Reparatur oder den Ersatz (nach eigenem Ermessen) der fehlerhaften Produkte. Besuchen Sie [Tripplite.Eaton.com/support/product-returns](https://www.tripplite.com/support/product-returns), bevor Sie Geräte zur Reparatur zurücksenden. Diese Garantie gilt nicht für Geräte, die durch Unfall, Fahrlässigkeit oder falsche Anwendung beschädigt wurden oder in irgendeiner Weise geändert oder modifiziert wurden.

MIT AUSNAHME DER HIERIN ENTHALTENEN BESTIMMUNGEN GIBT EATON KEINE GARANTIE, WEDER AUSDRÜCKLICH NOCH STILLSCHWEIGEND, EINSCHLIESSLICH GARANTIE DER MARKTGÄNGIGKEIT UND EIGNUNG FÜR EINEN BESTIMMTEN ZWECK. Einige Staaten gestatten keine Beschränkung oder keinen Ausschluss stillschweigender Gewährleistungen; daher kann es sein, dass die oben genannten Beschränkungen oder Ausschlüsse auf den Käufer nicht zutreffen.

MIT AUSNAHME DER OBIGEN BESTIMMUNGEN IST EATON UNTER KEINEN UMSTÄNDEN HAFTBAR FÜR DIREKTE, INDIREKTE, SPEZIELLE, ZUFÄLLIGE ODER FOLGESCHÄDEN, DIE SICH AUS DER VERWENDUNG DIESES PRODUKTES ERGEBEN, SELBST WENN AUF DIE MÖGLICHKEIT SOLCHER SCHÄDEN HINGEWIESEN WURDE. Insbesondere haften wir nicht für Kosten, wie entgangene Gewinne oder Einnahmen, Verlust von Geräten, Verlust der Nutzung von Geräten, Verlust von Software, Datenverlust, Kosten für Ersatzprodukte, Ansprüche Dritter oder anderes.

WEEE-Compliance-Informationen für Kunden und Recycler (Europäische Union)



Die WEEE-Richtlinie und deren Ausführungsbestimmungen besagen, dass Kunden, die neue Elektro- oder Elektronikgeräte von Eaton kaufen, ein Anrecht auf Folgendes haben:

- Rücksendung von Altgeräten zum Recycling beim Kauf eines neuen, gleichwertigen Geräts (dies variiert je nach Land)
- Rücksendung der neuen Geräte zum Recycling, wenn ihr Lebenszyklus abgelaufen ist

Benutzung von dieser Ausrüstung in lebenserhaltenden Anwendungen, in denen eine Betriebsstörung von dieser Ausrüstung aller Wahrscheinlichkeit nach den Ausfall der lebenserhaltenden Ausrüstung verursachen kann oder aber erheblich seine Sicherheit oder Effizienz beeinträchtigen kann, ist nicht ratsam.

Eaton hat den Grundsatz, sich kontinuierlich zu verbessern. Spezifikationen können ohne Ankündigung geändert werden. Fotos und Illustrationen können von den tatsächlichen Produkten leicht abweichen.

Italiano

GARANZIA LIMITATA A VITA

Garantiamo che i nostri prodotti sono privi di difetti nei materiali e nella lavorazione per tutta la loro vita. I nostri obblighi ai sensi della presente garanzia sono limitati alla riparazione o sostituzione (a nostra esclusiva discrezione) di eventuali prodotti che presentino tali difetti. Prima di inviarci un prodotto per la riparazione, visitare [Tripplite.Eaton.com/support/product-returns](https://www.tripplite.com/support/product-returns). La presente garanzia non si applica alle attrezzature danneggiate accidentalmente, per negligenza o errata applicazione o che siano state in qualsiasi modo alterate o modificate.

SALVO QUANTO QUI PREDISPOSTO, NON FORNIAMO ALCUNA GARANZIA, ESPLICITA O IMPLICITA, INCLUSE LE GARANZIE DI COMMERCIALITÀ E IDONEITÀ PER UN PARTICOLARE SCOPO. In alcuni Stati non sono consentite la limitazione o l'esclusione di garanzie implicite; pertanto, in tali casi, le limitazioni o esclusioni di cui sopra potrebbero non applicarsi all'acquirente.

SALVO QUANTO PREVISTO SOPRA, IN NESSUN CASO SAREMO RESPONSABILI PER DANNI DIRETTI, INDIRETTI, SPECIALI, INCIDENTALI O CONSEGUENZIALI DERIVANTI DALL'UTILIZZO DEL PRODOTTO, ANCHE QUALORA FOSSIMO AVVISATI DELLA POSSIBILITÀ DI DETTI DANNI. Nello specifico, non siamo responsabili di alcun costo, quali mancati redditi o guadagni, perdita di attrezzature, perdita dell'uso di attrezzature, perdita di software, perdita di dati, costi relativi a soluzioni alternative, reclami da parte di terzi, o di altra natura.

Informazioni sulla conformità RAEE per i clienti e per gli impianti di riciclaggio e trattamento dei rifiuti (Unione europea)



In base alla Direttiva europea RAEE sullo smaltimento dei rifiuti elettrici ed elettronici e in base ai regolamenti sulla relativa attuazione, i clienti che acquistano apparecchiature elettriche ed elettroniche nuove da Eaton hanno il diritto di:

- Restituire i dispositivi usati per consentirne il riciclaggio e la sostituzione con prodotti equivalenti (a seconda delle prassi adottate da ogni singolo Paese).
- Restituire i dispositivi al termine del loro ciclo di vita affinché vengano riciclati.

Si sconsiglia l'uso di questa apparecchiatura nelle applicazioni di Supporto vitale, ove si possa ragionevolmente prevedere che un guasto di questa apparecchiatura provochi il guasto di tale applicazione o ne comprometta in modo significativo la sicurezza o l'efficacia.

Eaton ha una politica di miglioramento continuo. Le specifiche tecniche sono soggette a modifiche senza alcun preavviso. Le foto e le illustrazioni potrebbero differire leggermente dai prodotti reali.

EATON

Powering Business Worldwide

Eaton
1000 Eaton Boulevard
Cleveland, OH 44122
United States
[Eaton.com](https://www.eaton.com)

© 2023 Eaton
All Rights Reserved
Publication No. 23-08-283 / 93-3377_RevH
August 2023

Eaton is a registered trademark.

All trademarks are property
of their respective owners.