

## High-Density Copper/Fiber Cassette Solutions

### Modular Cassette Enclosures\*

### Cassettes\*

\* This Quick Start Guide covers installation of all N484-Series enclosures and cassettes. Any new models, even if not listed above, will include this Quick Start Guide and can be installed by following its instructions.

Models:

N484-00U

N484-01U

N484-01U-MINI

N484-1M24-LC12

N484-2M12-LC12

N484-3M8-LC12

N484-3M8L12S

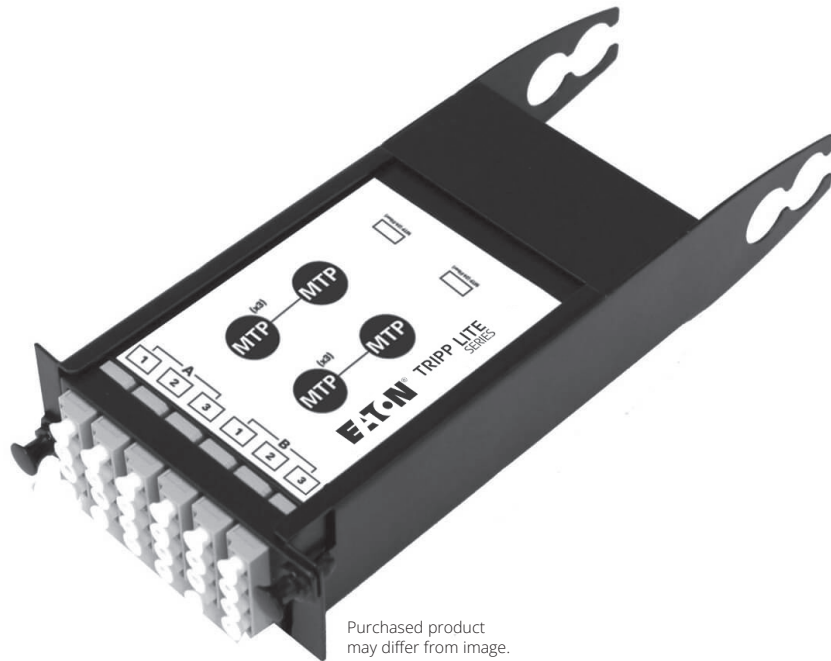
N484-2M24-6M12

N484-12LC,

N484-12M12

N484-12M24

N484-12RJ



Purchased product may differ from image.

Español 4

Français 7

Deutsch 10

Italiano 13

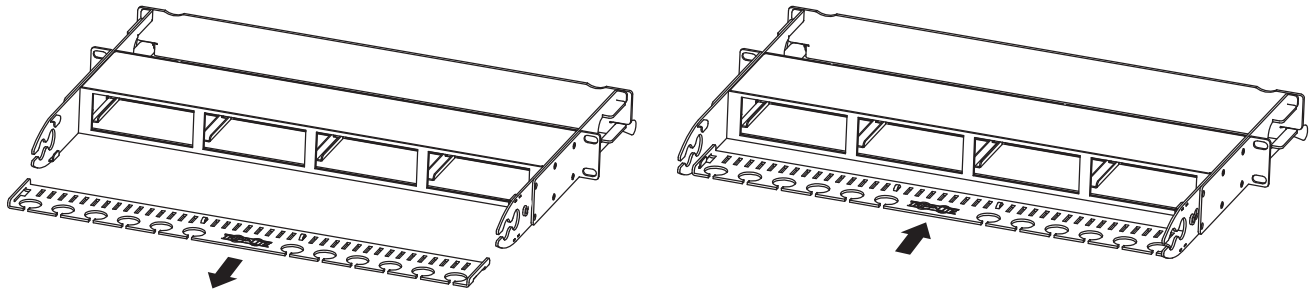


*Powering Business Worldwide*

# Installation

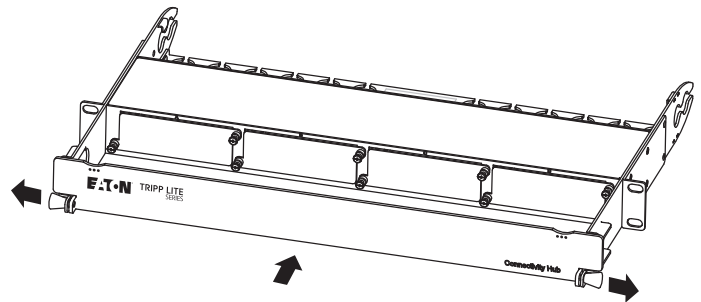
## Installing the Cable Management Bracket:

The panel rails on the back of the N484-01U enclosure contain mounting notches that allow the cable management bracket to be installed on the top or bottom of the rails. Choose the top or bottom notches, insert the bracket into the notches, and slide the bracket inward to secure it into place.



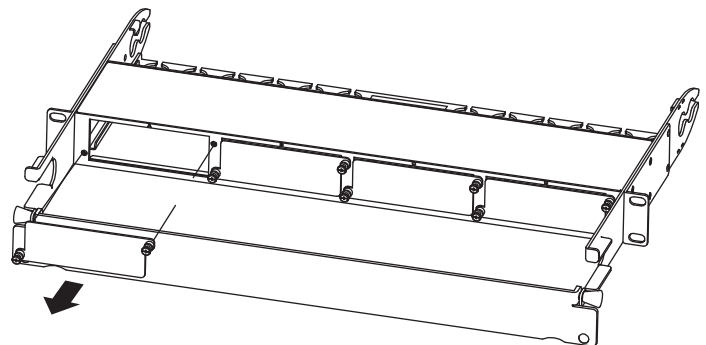
## Installing the Panel Shield Bracket:

The N484-01U contains a shield bracket that attaches to the front of the enclosure. Mounting holes are located on the right and left front panel rails for bracket attachment. To attach the bracket, pull on the pull tabs found on each side of the bracket to move the connected pins outward. Then insert the bracket into the enclosure. Once the pins are lined up with the mounting holes on the panel rail sides, release the pull tabs to lock the bracket into place. The bracket slides up and down to allow access to the enclosure or to shield it from contact.



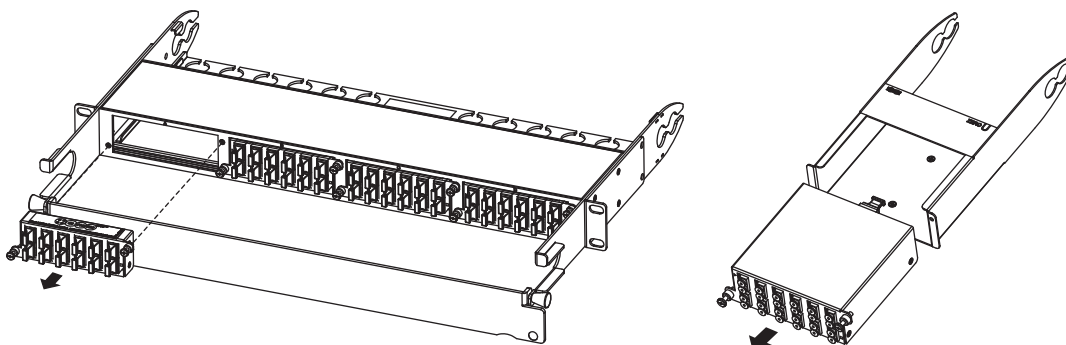
## Inserting/Removing Blanking Panels:

The N482-01U comes with pre-installed blanking panels attached to the enclosure's cassette slots. When a slot is needed, remove the blanking panel by unscrewing the thumbscrews located on the opposite side of the blanking panel. To attach a blanking panel to an empty cassette slot, line up the blanking panel with the corresponding holes on the enclosure. Then tighten the thumbscrews to secure the blanking panel into place.



## Inserting/Removing Cassettes:

After creating an open slot by removing a blanking panel, line up a cassette with the corresponding slot on the enclosure and insert the cassette into the slot. Then tighten the thumbscrews to secure it into place. To remove a cassette, unscrew the thumbscrews to release it from the enclosure.

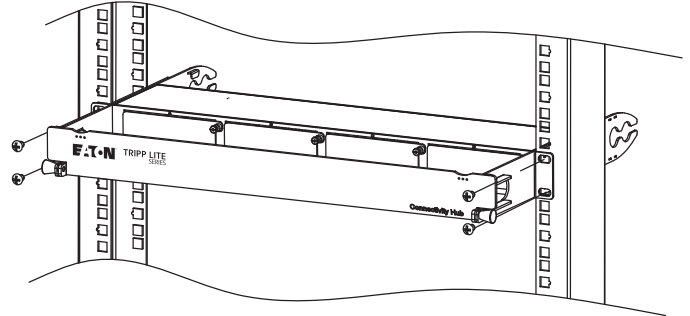
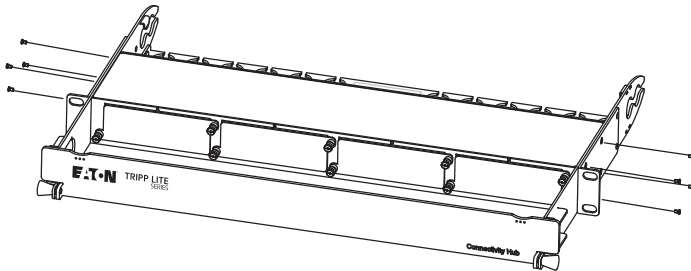


# Installation

## Mounting the Enclosure:

To mount the enclosure, you must first fasten the included mounting brackets to the sides of the enclosure with the supplied screws. Once attached, secure the enclosure to the rack with appropriate user-supplied mounting hardware.

**Note:** The N484-00U's magnets are designed for mounting onto the metal surface of a rack enclosure, cable manager or other similar structure. Ideal placement should be away from direct contact with any active equipment (e.g., UPS, server, switch).



# Warranty

## Limited Lifetime Warranty

Eaton warrants this product, if used in accordance with all applicable instructions, to be free from original defects in material and workmanship for life. If the product should prove defective in material or workmanship within that period, we will, subject to the foregoing terms and limitations, replace the product, in its sole discretion, as your exclusive remedy for our breach of the limited warranty. Visit [TrippLite.Eaton.com/support/product-returns](http://TrippLite.Eaton.com/support/product-returns) before sending any equipment back for repair.

THIS LIMITED WARRANTY DOES NOT APPLY TO NORMAL WEAR OR TO DAMAGE RESULTING FROM ACCIDENT, MISUSE, ABUSE OR NEGLIGENCE. Eaton MAKES NO WARRANTIES OTHER THAN THE LIMITED WARRANTY EXPRESSLY SET FORTH HEREIN. EXCEPT TO THE EXTENT PROHIBITED BY APPLICABLE LAW, ALL IMPLIED WARRANTIES, INCLUDING ALL WARRANTIES OF MERCHANTABILITY OR FITNESS FOR A PARTICULAR PURPOSE, ARE HEREBY DISCLAIMED; AND THIS WARRANTY EXPRESSLY EXCLUDES ALL INCIDENTAL AND CONSEQUENTIAL DAMAGES. (Some states do not allow limitations or exclusion of implied warranties, and some states do not allow the exclusion or limitation of incidental or consequential damages, so the above limitations or exclusions may not apply to you. This limited warranty gives you specific legal rights, and you may have other rights which vary from jurisdiction to jurisdiction).

**WARNING:** The individual user should take care to determine prior to use whether this device is suitable, adequate, or safe for the use intended. Because individual applications are subject to great variation, we make no representation or warranty as to the suitability or fitness of these devices for any specific application.

## WEEE Compliance Information for Customers and Recyclers (European Union)



Under the Waste Electrical and Electronic Equipment (WEEE) Directive and implementing regulations, when customers buy new electrical and electronic equipment from Eaton, they are entitled to:

- Send old equipment for recycling on a one-for-one, like-for-like basis (this varies depending on the country)
- Send the new equipment back for recycling when this ultimately becomes waste

Use of this equipment in life support applications where failure of this equipment can reasonably be expected to cause the failure of the life support equipment or to significantly affect its safety or effectiveness is not recommended.

Eaton has a policy of continuous improvement. Specifications are subject to change without notice. Photos and illustrations may differ slightly from actual products.

# EATON

Powering Business Worldwide

Eaton  
1000 Eaton Boulevard  
Cleveland, OH 44122  
United States  
Eaton.com

© 2023 Eaton  
All Rights Reserved  
Publication No. 23-08-374 / 93-341E\_RevF  
September 2023

Eaton is a registered trademark.

All trademarks are property of their respective owners.

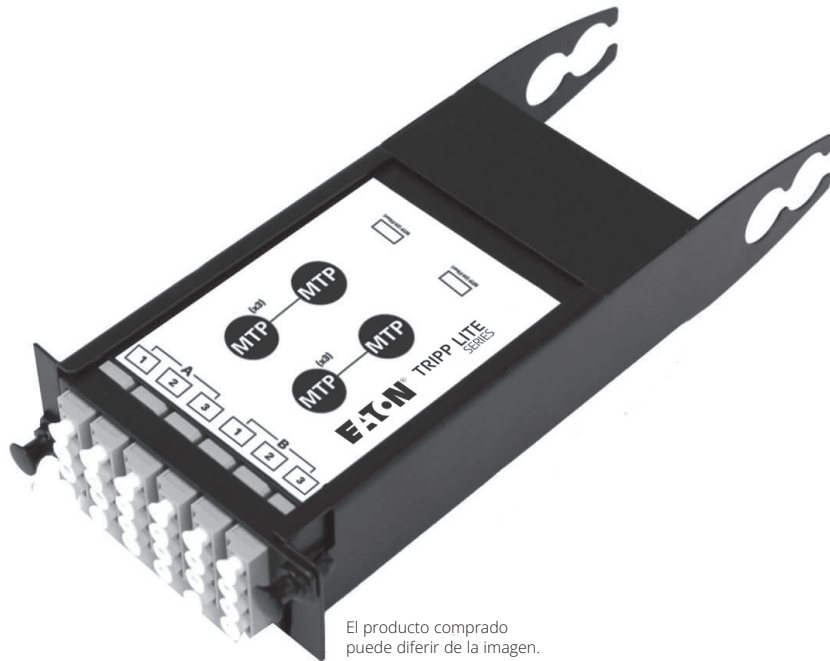
## Soluciones de Casete de Cobre / Fibra de Alta Densidad Gabinetes Modulares para Casete\*

### Casetes\*

\* Esta Guía de Inicio Rápido incluye la instalación de todos los gabinetes y casetes de la Serie N484. Cualquier modelo nuevo, incluso si no está listado aquí, incluirá esta Guía de Inicio Rápido y puede instalarse siguiendo sus instrucciones.

Modelos:

N484-00U  
N484-01U  
N484-01U-MINI  
  
N484-1M24-LC12  
N484-2M12-LC12  
N484-3M8-LC12  
N484-3M8L12S  
N484-2M24-6M12  
N484-12LC,  
N484-12M12  
N484-12M24  
N484-12RJ



El producto comprado puede diferir de la imagen.

English 1  
Français 7  
Deutsch 10  
Italiano 13

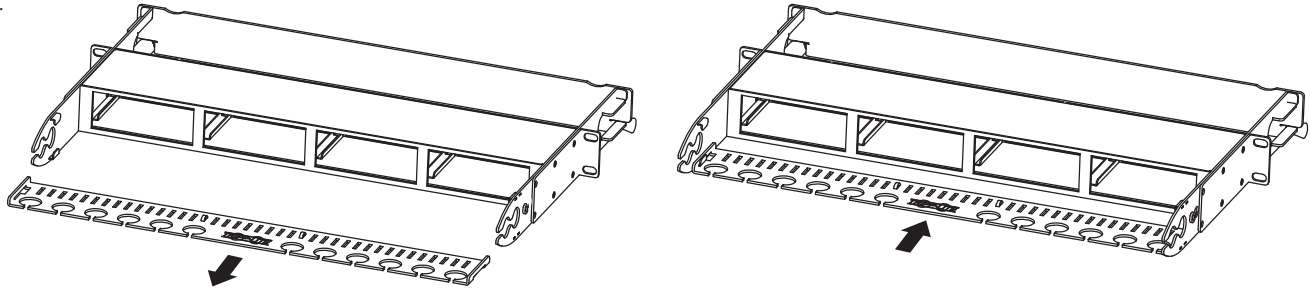


*Powering Business Worldwide*

# Installation

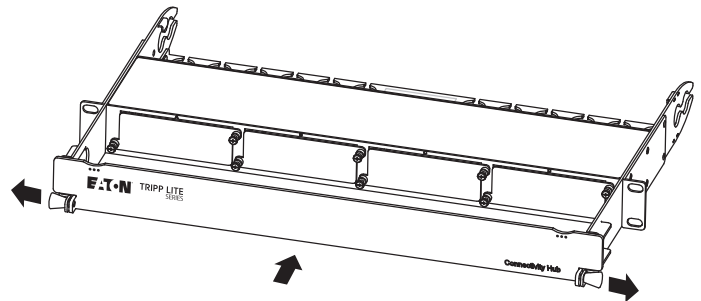
## Instalación del Soporte para Administración del Cable:

Los rieles del panel en la parte posterior del gabinete N484-01U contienen ranuras de instalación que permiten que el soporte para administración del cable sea instalado en la parte superior o inferior de los rieles. Elija las ranuras de la parte superior o inferior, inserte el soporte en las ranuras y deslice el soporte hacia adentro para asegurarlo en su lugar.



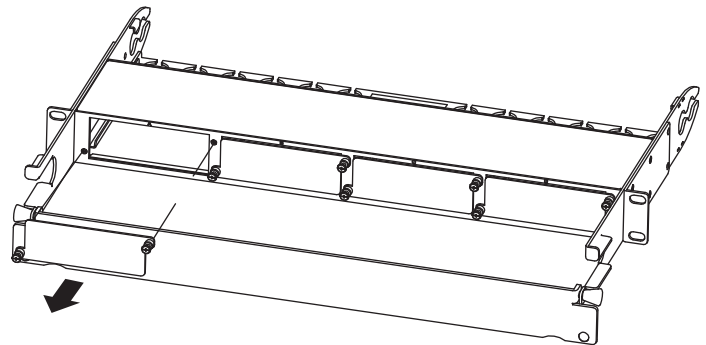
## Instalación del Soporte Protector del Panel:

La N484-01U contiene un soporte protector que se fija a la parte delantera del gabinete. Hay orificios de instalación que se encuentran en los rieles derecho e izquierdo del panel frontal para la instalación del soporte. Para fijar el soporte, tire de las lengüetas que se encuentran a cada lado del soporte para mover las patillas conectadas hacia afuera. Entonces inserte el soporte en el gabinete. Una vez que las patillas estén alineadas con los orificios de instalación en los rieles laterales del gabinete, suelte las lengüetas para asegurar el soporte en su sitio. El soporte se desliza arriba y abajo para permitir el acceso al gabinete o para protegerlo contra contactos.



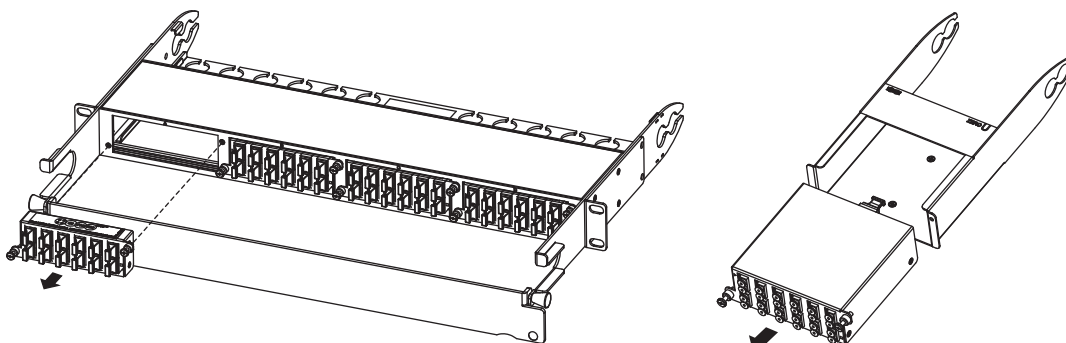
## Inserción / Remoción de los Paneles Obturadores:

El N482-01U viene con paneles obturadores preinstalados fijados a las ranuras para el casete del gabinete. Cuando se necesite una ranura, retire el panel obturador desatornillando los tornillos de mariposa situados en el lado opuesto del panel obturador. Para colocar un panel obturador a una ranura de casete vacía, alinee el panel obturador con los orificios correspondientes en el gabinete. Luego apriete los tornillos de mariposa para fijar el panel obturador en su lugar.



## Inserción / Remoción de Casetes:

Después de crear una ranura abierta quitando un panel obturador, alinee un casete con la ranura correspondiente en el gabinete e inserte el casete en la ranura. Luego apriete los tornillos de mariposa para asegurarlo en su lugar. Para quitar un casete, desatornille los tornillos de mariposa para liberarlo del gabinete.

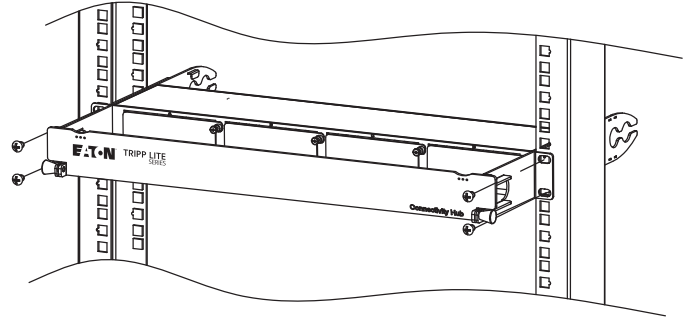
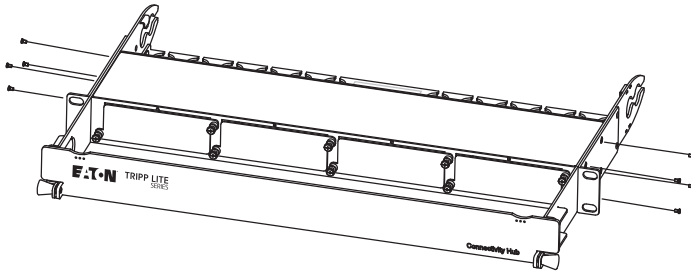


# Installation

## Instalación del Gabinete:

Para instalar el gabinete, debe fijar primero los soportes de instalación incluidos a los lados del gabinete con los tornillos suministrados. Una vez colocado, asegure el gabinete al rack con los accesorios de instalación apropiados suministrados por el usuario.

**Nota:** Los imanes del N484-00U están diseñados para la instalación sobre la superficie metálica de un gabinete de rack, administrador de cable u otra estructura similar. La colocación ideal debe estar fuera de contacto directo con cualquier equipo activo (p.e., UPS, servidor, switch).



# Warranty

## Garantía limitada de por vida

Eaton garantiza que este producto, si se usa de acuerdo con todas las instrucciones aplicables, está libre de defectos en cuanto a materiales y mano de obra de por vida. Si el producto presentara un defecto en cuanto a materiales o mano de obra dentro de ese período, nosotros, conforme a los términos y limitaciones anteriores, reemplazaremos el producto, a nuestra entera discreción, y este será nuestro recurso exclusivo para dar cumplimiento a la garantía limitada. Antes de devolver cualquier equipo para reparación, visite [TrippLite.Eaton.com/support/product-returns](http://TrippLite.Eaton.com/support/product-returns).

ESTA GARANTÍA LIMITADA NO SE APLICA AL DESGASTE NORMAL O A LOS DAÑOS QUE RESULTEN DE ACCIDENTES, USO INCORRECTO, USO INDEBIDO O NEGLIGENCIA. Eaton NO OTORGA OTRAS GARANTÍAS ADEMÁS DE LA GARANTÍA LIMITADA QUE SE ESTABLECE EXPRESAMENTE EN EL PRESENTE DOCUMENTO. EXCEPTO EN LA MEDIDA EN QUE LO PROHÍBAN LAS LEYES APLICABLES, TODAS LAS GARANTÍAS IMPLÍCITAS, INCLUIDAS TODAS LAS GARANTÍAS DE COMERCIABILIDAD O IDONEIDAD PARA UN PROPÓSITO PARTICULAR, SE RECHAZAN POR ESTE MEDIO; Y ESTA GARANTÍA EXCLUYE EXPRESAMENTE TODOS LOS DAÑOS INCIDENTALES Y CONSECUENTES. (Algunos estados no permiten limitaciones o exclusión de garantías implícitas y algunos estados no permiten la exclusión de limitación de daños incidentales o consecuenciales, de modo que las limitaciones anteriores pueden no aplicar para usted. Esta garantía limitada le otorga derechos legales específicos y es posible que le asistan otros derechos que pueden variar de una jurisdicción a otra).

ADVERTENCIA: antes de usarlo, cada usuario debe tener cuidado al determinar si este dispositivo es apropiado, adecuado o seguro para el uso previsto. Ya que las aplicaciones individuales están sujetas a gran variación, no garantizamos la adecuación de estos dispositivos para alguna aplicación específica.

## Información de Cumplimiento de WEEE para Clientes y Recicladores (Unión Europea)



Conforme a la Directiva de Residuos de Equipos Eléctricos y Electrónicos (WEEE) y regulaciones aplicables, al adquirir un equipo eléctrico y electrónico nuevo de Eaton, los clientes están obligados a:

- Enviar para reciclaje equipos viejos del mismo tipo y en el mismo número (esto varía de un país a otro)
- Devolver el equipo nuevo para fines de reciclaje una vez que finalmente se convierta en residuo

No se recomienda utilizar este equipo en aplicaciones de soporte de vida donde una falla de este equipo podría llegar a causar la falla del equipo de soporte de vida o afectar significativamente su seguridad o efectividad.

Eaton tiene una política de mejora continua. Las especificaciones están sujetas a cambio sin previo aviso. Las fotografías e ilustraciones pueden diferir ligeramente de los productos reales.

# EATON

Powering Business Worldwide

Eaton  
1000 Eaton Boulevard  
Cleveland, OH 44122  
Estados Unidos  
Eaton.com

© 2023 Eaton  
Todos los derechos reservados  
Publicación No. 23-08-374 / 93-341E\_RevF  
Septiembre de 2023

Eaton es una marca registrada.

Todas las marcas registradas son propiedad de sus respectivos propietarios.

### Solutions de cassettes cuivre/fibre haute densité

#### Boîtiers à cassettes modulaires\*

#### Cassettes\*

\* Ce Guide de démarrage rapide couvre l'installation de toutes les cassettes et tous les boîtiers de la série N484. Tous les nouveaux modèles, même s'ils ne sont pas répertoriés ci-dessus, incluront ce Guide de démarrage rapide et pourront être installés en suivant ses instructions.

Modèles :

N484-00U

N484-01U

N484-01U-MINI

N484-1M24-LC12

N484-2M12-LC12

N484-3M8-LC12

N484-3M8L12S

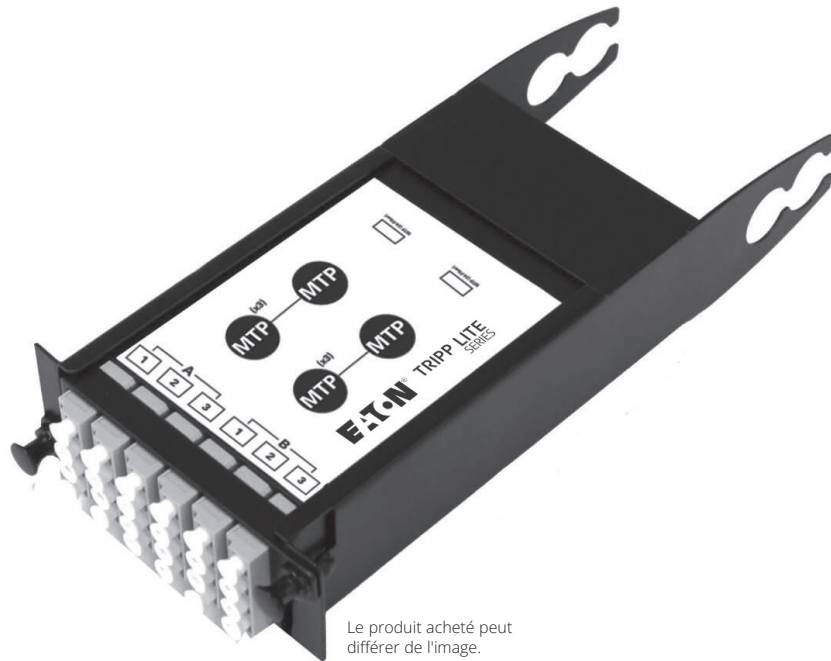
N484-2M24-6M12

N484-12LC,

N484-12M12

N484-12M24

N484-12RJ



English 1

Español 4

Deutsch 10

Italiano 13

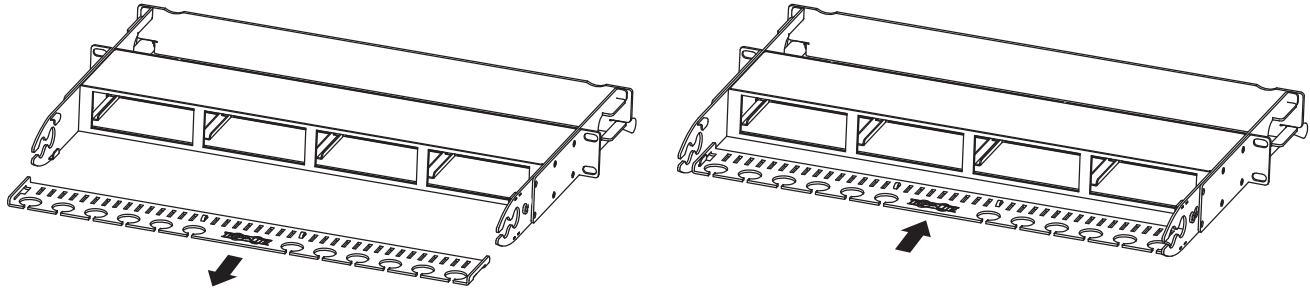
# EATON

*Powering Business Worldwide*

# Installation

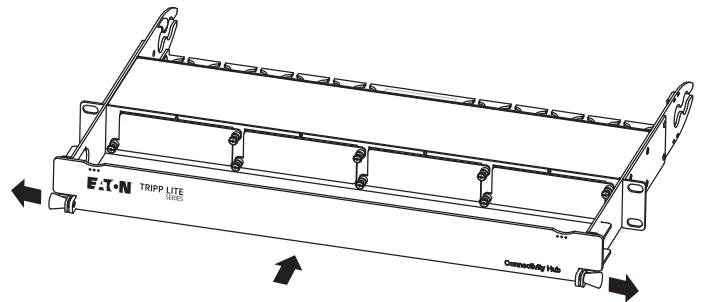
## Installation du support de gestion des câbles :

Les rails du panneau à l'arrière du boîtier du N484-01U comportent des encoches de montage qui permettent d'installer le support de gestion des câbles en haut ou en bas des rails. Choisissez les encoches supérieures ou inférieures, insérez le support dans les encoches et faites glisser le support vers l'intérieur pour le fixer.



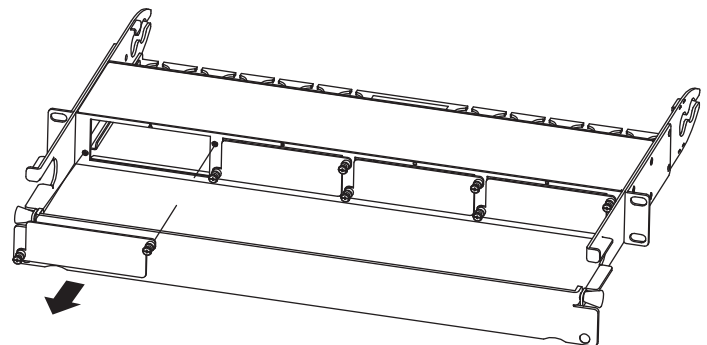
## Installation du support de blindage du panneau :

Le N484-01U contient un support de protection qui se fixe à l'avant du boîtier. Les trous de montage sont situés sur les rails droit et gauche de panneau avant pour la fixation du support. Pour fixer le support, tirez sur les languettes situées de chaque côté du support afin de déplacer les broches connectées vers l'extérieur. Insérez ensuite le support dans le boîtier. Une fois que les goupilles sont alignées avec les trous de montage sur les côtés du rail du panneau, relâchez les languettes pour fixer le support. Le support coulisse de haut en bas pour permettre l'accès au boîtier ou pour le protéger de tout contact.



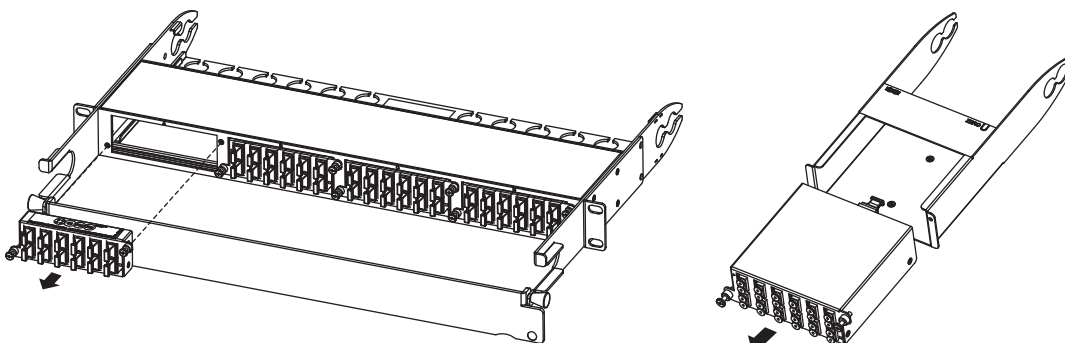
## Insertion/retrait des panneaux d'obturation :

Les N482-01U sont livrés avec des panneaux d'obturation préinstallés dans les fentes de cassette du boîtier. Lorsque vous avez besoin d'une fente, retirez le panneau d'obturation en dévissant les vis à oreilles situées sur le côté opposé du panneau d'obturation. Pour fixer un panneau d'obturation dans une fente de cassette vide, alignez le panneau d'obturation dans les trous correspondants sur le boîtier. Serrez ensuite les vis à oreilles pour fixer le panneau d'obturation en place.



## Insertion/retrait des cassettes :

Après avoir créé une fente ouverte en retirant un panneau d'obturation, alignez une cassette avec la fente correspondante sur le boîtier et insérez la cassette dans la fente. Serrez ensuite les vis à oreilles pour la fixer en place. Pour retirer une cassette, dévissez les vis à oreilles afin de la dégager du boîtier.



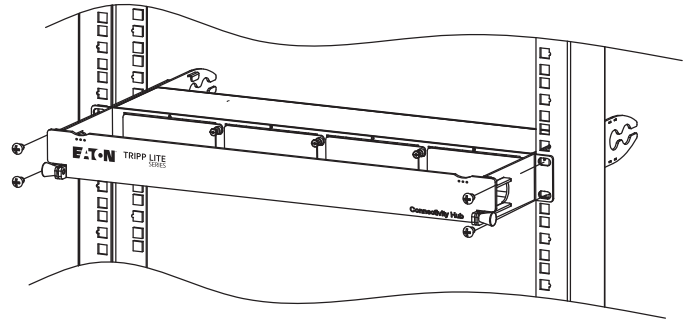
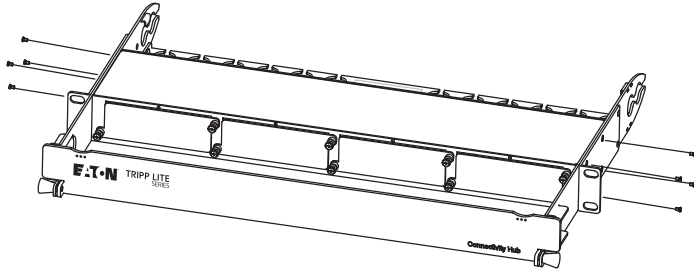


# Installation

## Montage du boîtier

Pour monter le boîtier, vous devez d'abord fixer les supports de montage inclus sur les côtés du boîtier à l'aide des vis fournies. Une fois qu'ils sont fixés, fixez le boîtier au rack à l'aide du matériel de montage approprié (fourni par vos soins).

**Remarque :** les aimants du N484-00U sont conçus pour être montés sur la surface métallique d'un boîtier de rack, organisateur de câbles ou d'une autre structure similaire. Concernant son emplacement idéal, il doit éviter tout contact direct avec un équipement actif (par exemple, un onduleur, un serveur, un commutateur).



## Garantie

### Garantie limitée à vie

Eaton garantit à vie ce produit, s'il est utilisé conformément à toutes les instructions applicables, contre tout défaut de matériau et de fabrication d'origine. Si le produit s'avère défectueux sur le plan des matériaux ou de la fabrication au cours de cette période, nous remplacerons le produit, sous réserve des conditions et limitations susmentionnées, à notre seule discrétion, en guise de recours exclusif pour notre violation de la garantie limitée. Veuillez consulter la page [TrippLite.Eaton.com/support/product-returns](http://TrippLite.Eaton.com/support/product-returns) avant d'envoyer un produit pour le faire réparer.

CETTE GARANTIE LIMITÉE NE S'APPLIQUE PAS À L'USURE NORMALE OU AUX DOMMAGES RÉSULTANT D'UN ACCIDENT, D'UNE MAUVAISE UTILISATION, D'UN ABUS OU D'UNE NÉGLIGENCE. Eaton NE DONNE AUCUNE GARANTIE AUTRE QUE LA GARANTIE LIMITÉE EXPRESSÉMENT ÉNONCÉE DANS LE PRÉSENT DOCUMENT. SAUF DANS LA MESURE INTERDITE PAR LE DROIT APPLICABLE, TOUTES LES GARANTIES IMPLICITES, Y COMPRIS TOUTES LES GARANTIES DE VALEUR MARCHANDE OU D'ADÉQUATION À UN USAGE PARTICULIER, SONT REJETÉES PAR LA PRÉSENTE ; ET CETTE GARANTIE EXCLUT EXPRESSÉMENT TOUS LES DOMMAGES ACCESSOIRES ET INDIRECTS. (Certains États ne permettent ni la limitation ni l'exclusion de garanties implicites, et certains États ne permettent ni la limitation ni l'exclusion des dommages accidentels ou consécutifs : ainsi, les limitations ou exclusions mentionnées ci-dessus peuvent ne pas s'appliquer à vous. Cette garantie limitée vous donne des droits légaux spécifiques, et vous pouvez avoir d'autres droits qui varient d'une juridiction à l'autre).

ATTENTION : chaque utilisateur doit s'assurer de déterminer, avant toute utilisation, si cet appareil est adapté, adéquat ou sûr pour l'utilisation prévue. Les applications individuelles étant sujettes à de grandes variations, nous ne faisons aucune déclaration ni ne donnons aucune garantie quant à l'adéquation ou à la pertinence de ces dispositifs pour toute application spécifique.

# EATON

Powering Business Worldwide

Eaton  
1000 Eaton Boulevard  
Cleveland, OH 44122  
États-Unis  
Eaton.com

© 2023 Eaton  
Tous droits réservés.  
Publication n° 23-08-374 / 93-341E\_RevF  
Septembre 2023

### Informations de conformité DEEE pour les clients et les recycleurs (Union européenne)



Dans le cadre de la directive sur les Déchets d'équipements électriques et électroniques (DEEE) et des réglementations d'application, lorsqu'un consommateur achète un équipement électrique ou électronique neuf auprès d'Eaton, il est habilité à :

- Envoyer l'équipement usagé pour recyclage sur la base d'un équipement équivalent en nombre et en type (cela varie en fonction du pays)
- Renvoyer le nouvel équipement pour recyclage lorsqu'il devient un déchet en fin de vie

L'utilisation de ce produit avec des dispositifs de maintien en vie n'est pas recommandée dans les cas où une panne de ce produit serait susceptible d'entraîner une panne du dispositif de maintien en vie ou de nuire considérablement à sa sécurité ou à son efficacité.

Eaton mène une politique d'amélioration constante. Les caractéristiques peuvent être modifiées sans préavis. Les photos et illustrations peuvent légèrement différer des produits réels.

Eaton est une marque déposée.

Toutes les marques commerciales appartiennent à leurs propriétaires respectifs.

## High-Density Kupfer/Glasfaser-Kassettenlösungen

### Modulare Kassettengehäuse\*

### Kassetten\*

\* Dieser Quick Start Guide umfasst die Installation aller N484-Serie Gehäuse und Kassetten. Alle neuen Modelle, auch wenn sie nicht in der Liste aufgeführt sind, werden mit diesem Quick Start Guide ausgeliefert und können anhand der Anweisungen installiert werden.

Modelle:

N484-00UI

N484-01UI

N484-01U-MINI

N484-1M24-LC12I

N484-2M12-LC12I

N484-3M8-LC12I

N484-3M8L12SI

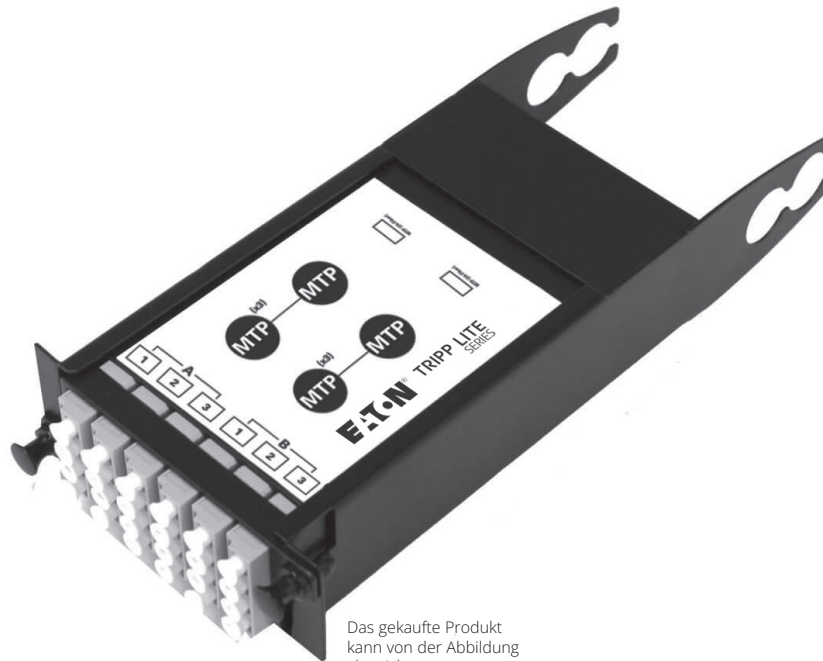
N484-2M24-6M12I

N484-12LCI

N484-12M12I

N484-12M24I

N484-12RJ



Das gekaufte Produkt kann von der Abbildung abweichen.

English 1

Español 4

Français 7

Italiano 13

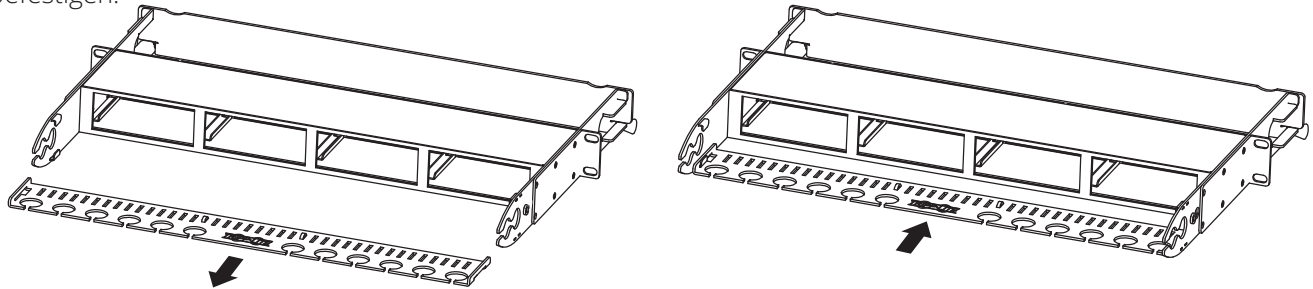
# EATON

*Powering Business Worldwide*

# Installation

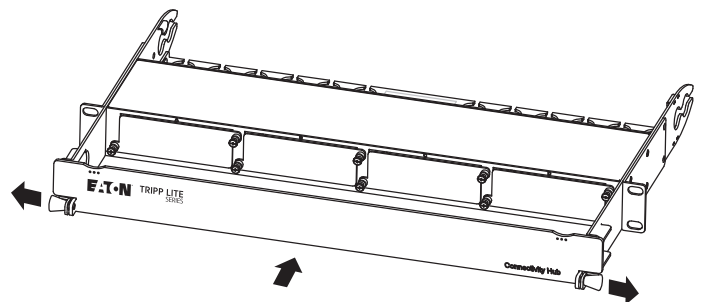
## Installieren der Kabelmanagement-Halterung:

Die Montageschienen auf der Rückseite des N484-01U Gehäuses enthalten Aussparungen, mit welchen die Kabelmanagement-Halterung oben oder unten an den Schienen angebracht werden kann. Wählen Sie die obere oder untere Aussparung, setzen Sie die Halterung in die Aussparungen ein und schieben Sie die Halterung nach innen, um sie zu befestigen.



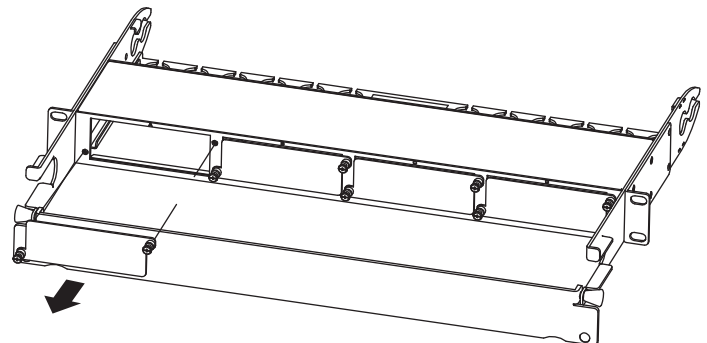
## Installation der Frontplattenhalterung:

Das N484-01U enthält eine Plattenhalterung, die an der Vorderseite des Gehäuses angebracht wird. Befestigungsbohrungen befinden sich auf der rechten und linken Frontblendschiene zur Befestigung der Halterung. Um die Halterung zu befestigen, ziehen Sie an den Zuglaschen auf jeder Seite der Halterung, um die verbundenen Stifte nach außen zu bewegen. Setzen Sie dann die Halterung in das Gehäuse ein. Sobald die Stifte mit den Befestigungsbohrungen an den Seiten der Schiene ausgerichtet sind, lassen Sie die Zuglaschen los, um die Halterung zu verriegeln. Die Halterung lässt sich nach oben und unten verschieben, um den Zugang zum Gehäuse zu ermöglichen oder es vor Berührung zu schützen.



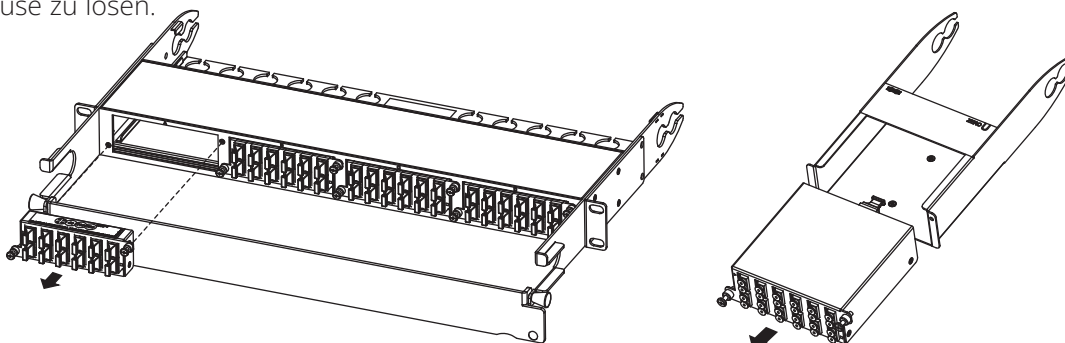
## Einfügen/Entfernen Blanking Panels (Abdeckplatten):

Das N482-01U wird mit vorinstallierten Abdeckplatten geliefert, die an den Kassettenschlitten des Gehäuses befestigt sind. Wenn ein Steckplatz benötigt wird, entfernen Sie die Abdeckplatte, indem Sie die Flügelschrauben auf der gegenüberliegenden Seite der Abdeckplatte abschrauben. Um eine Abdeckplatte an einem leeren Kassettenschlitten zu befestigen, richten Sie die Abdeckplatte an den entsprechenden Löchern des Gehäuses aus. Ziehen Sie dann die Flügelschrauben an, um die Abdeckplatte zu befestigen.



## Einsetzen/Entfernen von Kassetten

Nachdem Sie einen freien Steckplatz durch Entfernen einer Abdeckplatte geschaffen haben, richten Sie eine Kassette auf den entsprechenden Steckplatz am Gehäuse aus und setzen die Kassette in den Steckplatz ein. Ziehen Sie dann die Flügelschrauben fest, um sie zu fixieren. Um eine Kassette zu entfernen, schrauben Sie die Flügelschrauben ab, um sie aus dem Gehäuse zu lösen.

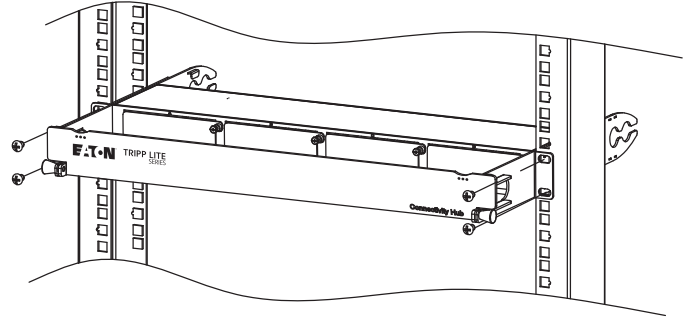
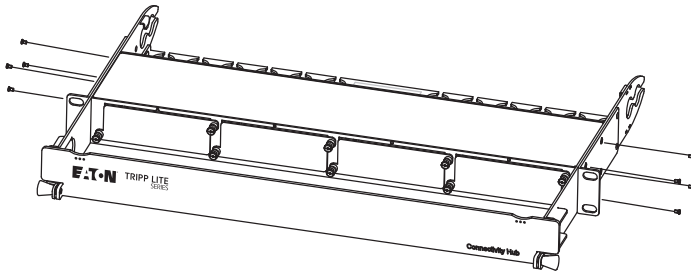


# Installation

## Montieren des Gehäuses

Um das Gehäuse zu montieren, müssen Sie zunächst die mitgelieferten Montagewinkel mit den beiliegenden Schrauben an den Seiten des Gehäuses befestigen. Danach befestigen Sie das Gehäuse mit dem vom Benutzer bereitzustellenden Montageteilen am Rack.

**Hinweis:** Die Magnete des N484-00U sind für die Befestigung an der Metalloberfläche eines Rack Gehäuses, Kabelmanager oder einer ähnlichen Struktur vorgesehen. Die ideale Platzierung sollte nicht in direktem Kontakt mit aktiven Geräten (z. B. USV, Server, Switch) stattfinden.



## Garantie

### Eingeschränkte Garantie auf Lebenszeit

Bei Verwendung dieses Produkts in Übereinstimmung mit den entsprechenden Anleitungen übernimmt Eaton eine lebenslange Garantie für Material- und Herstellungsfehler. Sollte das Produkt innerhalb dieses Zeitraums einen Material- oder Verarbeitungsfehler aufweisen, werden wir, vorbehaltlich der vorstehenden Bedingungen und Beschränkungen, das Produkt nach eigenem Ermessen ersetzen. Das ist Ihr einziger Anspruch bei einem Garantiefall. Besuchen Sie [TrippLite.Eaton.com/support/product-returns](http://TrippLite.Eaton.com/support/product-returns), bevor Sie Geräte zur Reparatur zurücksenden.

DIESE EINGESCHRÄNKTE GARANTIEingeschränkte Garantie GILT NICHT FÜR NORMALE ABNUTZUNG ODER FÜR SCHÄDEN, DIE DURCH UNFÄLLE, UNSACHGEMÄSSEN GEBRAUCH, MISSBRAUCH ODER VERNACHLÄSSIGUNG ENTSTEHEN. Eaton ÜBERNIMMT KEINE ANDEREN GARANTIEEN ALS DIE HIER AUSDRÜCKLICH GENANNTEN EINGESCHRÄNKTE GARANTIE. VORBEHALTLICH DER GESETZLICHEN BESTIMMUNGEN WERDEN ALLE STILLSCHWEIGENDEN GARANTIEEN, EINSCHLIESSLICH DER GARANTIE DER MARKTGÄNGIGKEIT ODER DER EIGNUNG FÜR EINEN BESTIMMTEN ZWECK, HIERMIT AUSGESCHLOSSEN; UND DIESE GARANTIE BEINHÄLTET AUSDRÜCKLICH KEINE ZUFÄLLIGEN SCHÄDEN ODER FOLGESCHÄDEN. (In einigen Ländern sind Beschränkungen oder der Ausschluss stillschweigender Garantien nicht zulässig, und in einigen Ländern ist der Ausschluss oder die Beschränkung von Neben- oder Folgeschäden nicht zulässig, sodass die oben genannten Beschränkungen oder Ausschlüsse für Sie möglicherweise nicht gelten. Diese eingeschränkte Garantie gibt Ihnen bestimmte gesetzliche Rechte, und Sie haben möglicherweise weitere Rechte, die je nach Gerichtsbarkeit variieren).

**WARNUNG:** Der Benutzer muss vor der Verwendung überprüfen, ob das Gerät für den beabsichtigten Zweck geeignet und angemessen ist und ob der Einsatz sicher ist. Da individuelle Anwendungen großen Schwankungen unterliegen, geben wir keine Zusicherungen oder Garantien hinsichtlich der Eignung oder Tauglichkeit dieser Geräte für eine bestimmte Anwendung.

# EATON

Powering Business Worldwide

Eaton  
1000 Eaton Boulevard  
Cleveland, OH 44122  
Vereinigte Staaten  
Eaton.com

© 2023 Eaton  
Alle Rechte vorbehalten.  
Veröffentlichung Nr. 23.08.374 / 93-341E\_RevF  
September 2023

### WEEE-Compliance-Informationen für Kunden und Recycler (Europäische Union)



Die WEEE-Richtlinie und deren Ausführungsbestimmungen besagen, dass Kunden, die neue Elektro- oder Elektronikgeräte von Eaton kaufen, ein Anrecht auf Folgendes haben:

- Rücksendung von Altgeräten zum Recycling beim Kauf eines neuen, gleichwertigen Geräts (dies variiert je nach Land)
- Rücksendung der neuen Geräte zum Recycling, wenn ihr Lebenszyklus abgelaufen ist

Die Verwendung dieses Geräts für lebenserhaltende Systeme, bei denen der Ausfall des Geräts den Ausfall des Lebenserhaltungssystems verursachen oder dessen Sicherheit beziehungsweise Wirksamkeit bedeutend beeinträchtigen kann, wird nicht empfohlen.

Eaton verfolgt eine Politik der kontinuierlichen Verbesserung. Spezifikationen können ohne Ankündigung geändert werden. Fotos und Illustrationen können von den tatsächlichen Produkten leicht abweichen.

Eaton ist eine eingetragene Handelsmarke.

Alle Marken sind Eigentum der jeweiligen Inhaber.

### Soluzioni a cassetta in rame/fibra ad alta densità

#### Custodie modulari per cassette\*

#### Cassette\*

\* Questa guida rapida copre l'installazione di tutte le custodie e cassette della serie N484. Tutti i nuovi modelli, anche se non indicati qui sopra, includeranno questa guida rapida e potranno essere installati seguendo le relative istruzioni.

Modelli:

N484-00U

N484-01U

N484-01U-MINI

N484-1M24-LC12

N484-2M12-LC12

N484-3M8-LC12

N484-3M8L12S

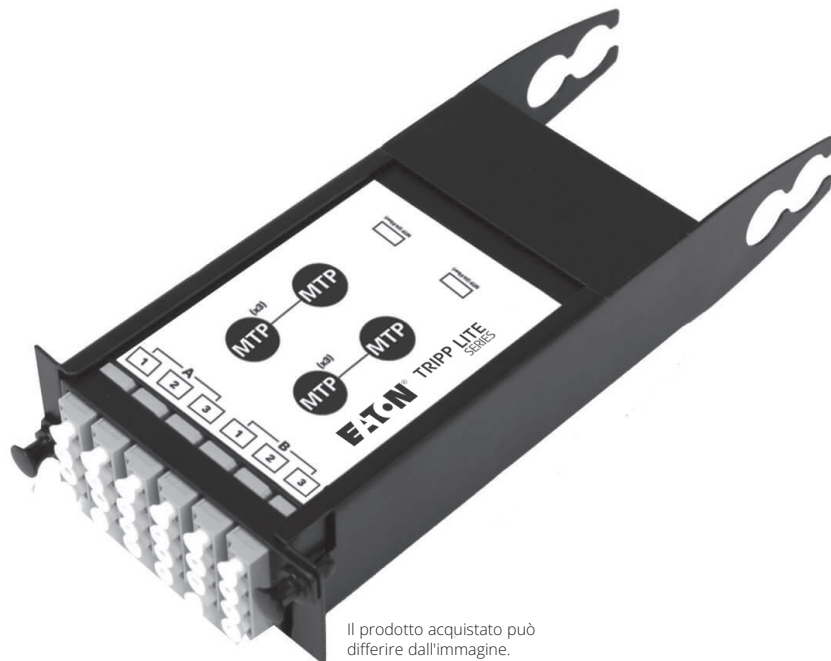
N484-2M24-6M12

N484-12LC

N484-12M12

N484-12M24

N484-12RJ



Il prodotto acquistato può differire dall'immagine.

English 1

Español 4

Français 7

Deutsch 10

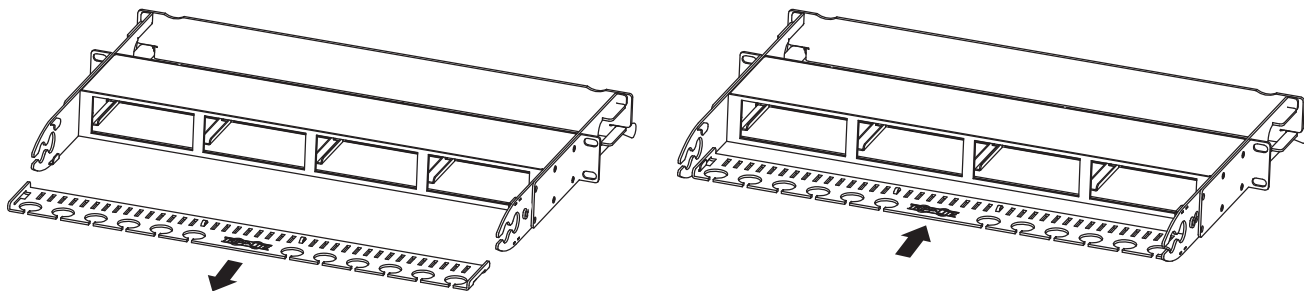
# EATON

*Powering Business Worldwide*

# Installazione

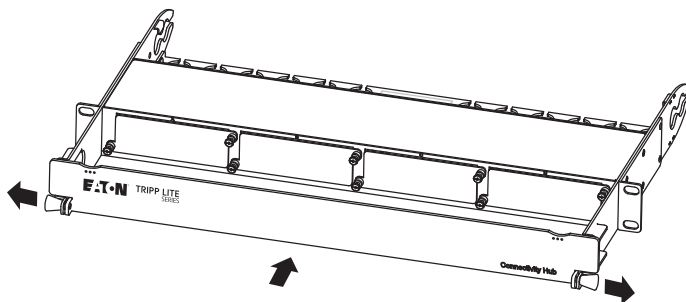
## Installazione della staffa di gestione dei cavi:

Le guide del pannello sul retro della custodia N484-01U contengono delle tacche di montaggio che consentono di installare la staffa di gestione dei cavi sulla parte superiore o inferiore delle guide. Scegliere le tacche superiori o inferiori, inserire la staffa nelle tacche e fare scorrere la staffa verso l'interno per fissarla in posizione.



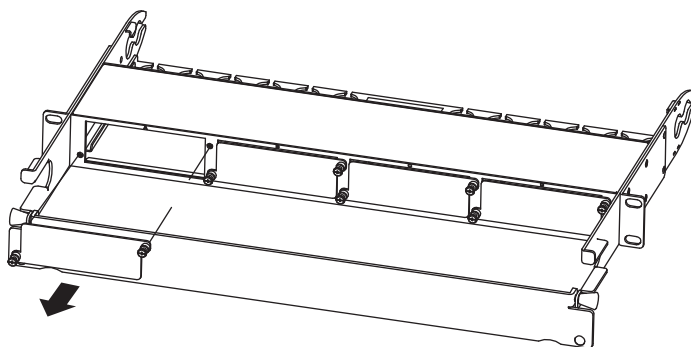
## Installazione della staffa di protezione del pannello:

L'N484-01U contiene una staffa di protezione che si fissa alla parte anteriore della custodia. I fori di montaggio per il fissaggio della staffa sono situati sulle guide del pannello frontale destro e sinistro. Per fissare la staffa, tirare le linguette che si trovano su ciascun lato della staffa, in modo da spostare i perni collegati verso l'esterno. Quindi inserire la staffa nella custodia. Una volta che i perni sono allineati coi fori di montaggio sui lati della guida del pannello, rilasciare le linguette di trazione per bloccare la staffa in posizione. La staffa scorre verso l'alto e verso il basso per consentire l'accesso alla custodia o per proteggerla dal contatto.



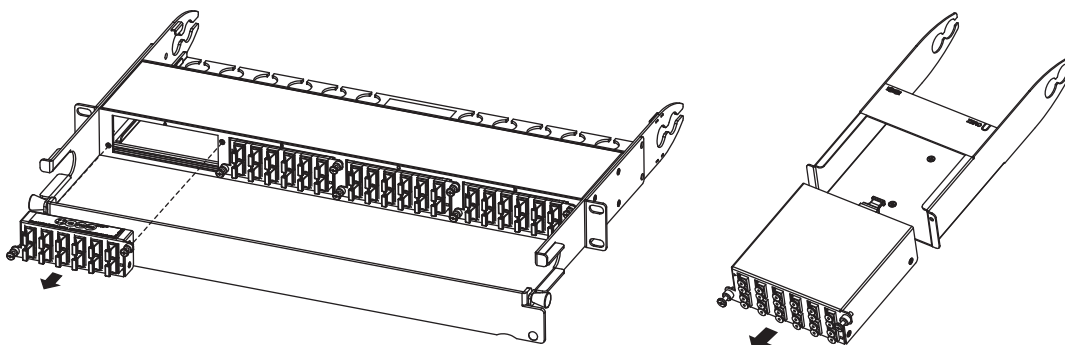
## Inserimento/rimozione dei pannelli di copertura:

L'N482-01U è dotato di pannelli di copertura preinstallati, fissati agli slot delle cassette della custodia. Quando è necessario uno slot, rimuovere il pannello di copertura svitando le viti a testa zigrinata situate sul lato opposto del pannello di copertura. Per fissare un pannello di chiusura a uno slot per cassetta vuoto, allineare il pannello di chiusura coi fori corrispondenti sulla custodia. Quindi stringere le viti a testa zigrinata per fissare il pannello di copertura in posizione.



## Inserimento/rimozione dei nastri:

Dopo avere creato uno slot aperto rimuovendo un pannello di chiusura, allineare una cassetta con lo slot corrispondente sulla custodia e inserire la cassetta nello slot. Quindi stringere le viti a testa zigrinata per fissarla in posizione. Per rimuovere una cassetta, svitare le viti a testa zigrinata per sganciarla dalla custodia.

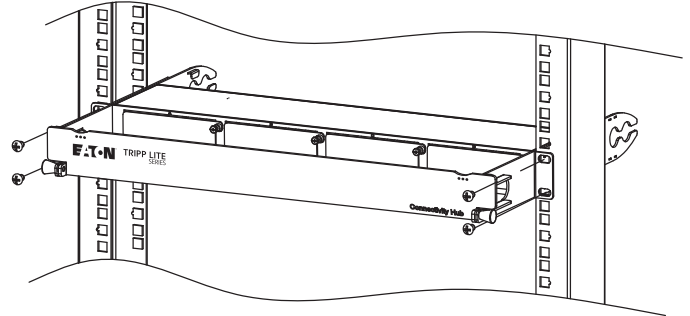
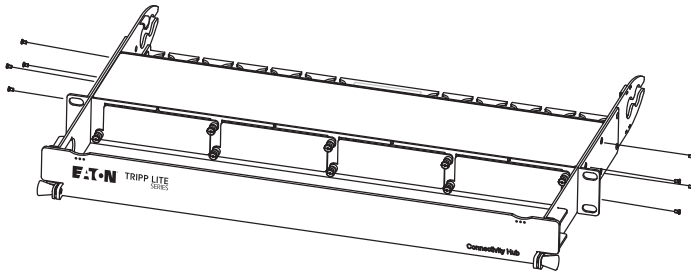


# Installazione

## Montaggio della custodia:

per montare la custodia, fissare come prima cosa le staffe di montaggio incluse ai lati con le viti in dotazione. Una volta fissate, fissare la custodia al rack con l'appropriato hardware di montaggio a cui dovrà provvedere l'utente.

**Nota:** i magneti N484-00U sono progettati per essere montati sulla superficie metallica di una custodia per rack, gestore dei cavi o altra struttura simile. Il posizionamento ideale dovrebbe essere lontano dal contatto diretto con qualsiasi apparecchiatura attiva (come UPS, server, switch).



# Garanzia

## Garanzia limitata a vita

Eaton garantisce che questo prodotto, se utilizzato in conformità con tutte le istruzioni applicabili, è esente da difetti originali di materiale e lavorazione per tutta la sua vita utile. Se il prodotto dovesse risultare difettoso nei materiali o nella lavorazione entro tale periodo, noi, nel rispetto dei termini e delle limitazioni di cui sopra, sostituiremo il prodotto, a sua esclusiva discrezione, come rimedio esclusivo per la nostra violazione della garanzia limitata. Si veda il sito [TrippLite.Eaton.com/support/product-returns](http://TrippLite.Eaton.com/support/product-returns) prima di rispedire qualsiasi apparecchiatura per la riparazione.

LA PRESENTE GARANZIA LIMITATA NON SI APPLICA ALLA NORMALE USURA O AI DANNI DERIVANTI DA INCIDENTI, USO IMPROPRIO, ABUSO O NEGLIGENZA. Eaton NON FORNISCE ALCUNA GARANZIA OLTRE A QUELLA LIMITATA ESPPLICITAMENTE PREVISTA NEL PRESENTE DOCUMENTO. FATTA ECCEZIONE PER QUANTO VIETATO DALLA LEGGE APPLICABILE, TUTTE LE GARANZIE IMPLICITE, COMPRESSE QUELLE DI COMMERCIALITÀ O IDONEITÀ A UNO SCOPO PARTICOLARE, SONO QUI DECLINATE; E LA PRESENTE GARANZIA ESCLUDE ESPRESSAMENTE TUTTI I DANNI INCIDENTALI E CONSEQUENZIALI. (Alcuni stati non consentono limitazioni o esclusioni di garanzie implicite e alcuni stati non consentono l'esclusione o la limitazione di danni incidentali o consequenziali, pertanto le limitazioni o le esclusioni di cui sopra potrebbero non essere applicabili. La presente garanzia limitata le conferisce diritti legali specifici e potrebbe averne altri che variano da giurisdizione a giurisdizione).

**AVVERTENZA:** l'utente deve accertarsi prima dell'uso se questo dispositivo è adatto, adeguato o sicuro per l'uso previsto. Poiché le singole applicazioni sono soggette a grandi variazioni, non forniamo alcuna dichiarazione o garanzia in merito all'idoneità di questi dispositivi per qualsiasi applicazione specifica.

## Informazioni sulla conformità WEEE per clienti e riciclatori (Unione Europea)



In base alla direttiva europea sullo smaltimento dei rifiuti di apparecchiature elettriche ed elettroniche (RAEE) e in base ai regolamenti sulla relativa attuazione, i clienti che acquistano apparecchiature elettriche ed elettroniche nuove da Eaton hanno il diritto di:

- inviare le vecchie apparecchiature per consentirne il riciclo su base individuale, a parità di condizioni (questo varia a seconda del paese);
- Restituire i dispositivi al termine del loro ciclo di vita affinché vengano riciclati.

Si sconsiglia l'uso di questa apparecchiatura nelle applicazioni di Supporto vitale, ove si possa ragionevolmente prevedere che un guasto di questa apparecchiatura provochi il guasto di tale applicazione o ne comprometta in modo significativo la sicurezza o l'efficacia.

Eaton ha una politica di miglioramento continuo. Le specifiche sono soggette a modifiche senza alcun preavviso. Le foto e le illustrazioni potrebbero differire leggermente dai prodotti effettivi.



*Powering Business Worldwide*

**Eaton**  
1000 Eaton Boulevard  
Cleveland, OH 44122  
Stati Uniti  
Eaton.com

© 2023 Eaton  
Tutti i diritti riservati  
Pubblicazione n. 23-08-374 / 93-341E\_RevF  
Settembre 2023

Eaton è un marchio registrato.  
Tutti i marchi sono di proprietà  
dei rispettivi titolari.